



Reparatursätze mit Nockenwellendeckel

Technische Informationen – September 2010



Audi, Skoda, Volkswagen



REPARATURSATZ-INFORMATIONEN – Austausch des Nockenwellendeckels notwendig



VKMA 01951 – VKMA 01952
VKMA 01151 – VKMA 01152
VKMC 01951 – VKMC 01952

FAHRZEUGHERSTELLER	MODELL	MOTOR	MOTORKENNZEICHEN
Audi	A4, A6, A8, Allrad	2,5 TDI	BCZ, BDG, BFC
Skoda	Superb	2,5 TDI	BDG
Volkswagen	Passat	2,5 TDI	AFB, AKN, BAU, BDG, BDH

Gemäß der SKF Philosophie, dem Mechaniker eine komplette Reparaturlösung zu bieten, und um die Vorgaben der Erstausrüster zu erfüllen, hat SKF bei den obigen Reparatursätzen Nockenwellendeckel hinzugefügt.

Um das Nockenwellen-Synchronwerkzeug beim Austauschen des Spannrollensatzes anbringen zu können, muss der Nockenwellendeckel entfernt werden. Der Deckel kann jedoch aufgrund von Materialverschleiß nicht wieder verwendet werden. Daher ist es wichtig, den Deckel zu tauschen, so daß die Dichtungsfunktion gewährleistet ist.



Der Austausch des Nockenwellendeckels ist notwendig, da er für die Nockenwellen eine Dichtungsfunktion erfüllt.

Um einen kompletten, professionellen Austausch zu ermöglichen, ist der Nockenwellendeckel in folgenden Reparatursätzen enthalten:

VKMA 01951 – VKMA 01952 / VKMA 01151 – 01152 / VKMC 01951 – VKMC 01952

Satz VKMA 01952

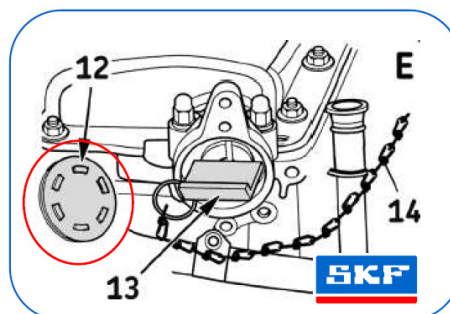
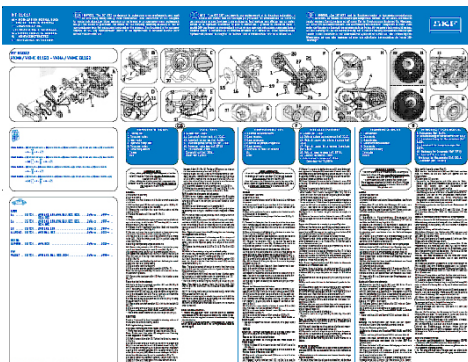
Deckel mit SKF Schriftzug



Bestandteile der Reparatursätze:

VKMA 01951	2	1	2	1		1	3	T0166
VKMA 01952	2	1	2	1		1	3	T0170
VKMA 01151	2	1	2			1	2	T0166
VKMA 01152	2	1	2			1	2	T0170
VKMC 01951	2	1	2	1	1	1	3	T0166
VKMC 01952	2	1	2	1	1	1	3	T0170

Informationen über das Wiederanbringen des Nockenwellendeckels (12 in der Abbildung unten) finden Sie unter Schritt 10 der Montageanleitung, die den Reparatursätzen beiliegt:



© SKF ist ein eingetragenes Warenzeichen der SKF-Gruppe.

© SKF-Gruppe 2010
Die Inhalte dieser Veröffentlichung fallen unter das Urheberrecht und dürfen ohne schriftliche Genehmigung des Herausgebers weder ganz noch auszugsweise veröffentlicht werden. Es wurde mit Sorgfalt darauf geachtet, korrekte Informationen in dieser Veröffentlichung bereitzustellen. Es gilt jedoch ein Haftungsausschluss bzgl. Verlust, direkte bzw. indirekte Schäden und Folgeschäden, die aus der Verwendung dieser Information entstehen könnten.

