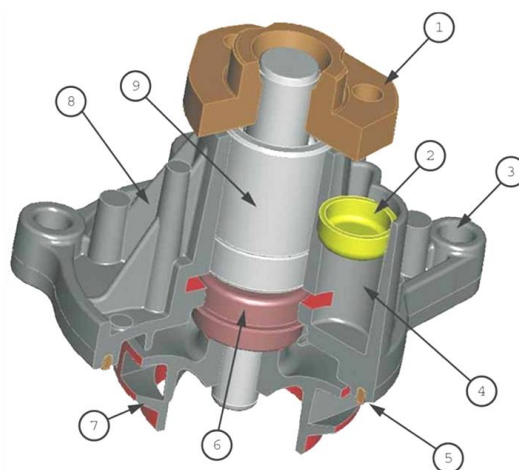


## Remarques générales sur le montage des pompes à eau et l'utilisation de produits d'étanchéité ou de graisses

### Montage d'une pompe à eau :

1. Moyeu ou bride sur lequel/laquelle est montée la poulie d'entraînement de la pompe
2. Couvercle du réservoir collecteur avec orifice d'évacuation approprié
3. Siège de l'une des vis de fixation de la pompe sur le moteur
4. Réservoir pour les fuites potentielles provenant du joint d'étanchéité tournant
5. Joint d'étanchéité (joint torique) appliqué sur la surface de montage de la pompe
6. Joint d'étanchéité tournant (bague coulissante ou joint axial)
7. Turbine de pompe (de type fermé dans le cas présent)
8. Carter de pompe
9. Montage intégral sur roulements



### Problème :

Fuite de liquide de refroidissement au niveau du plan de joint/de la surface de contact ou de l'orifice d'évacuation/du réservoir collecteur et fonctionnement bruyant

### Cause :

Utilisation incorrecte et/ou excessive de produit d'étanchéité ou de graisse. Avec pour conséquences des fuites et/ou un fonctionnement bruyant. Le corps étranger est attiré dans le joint tournant par effet de succion et peut provoquer une défaillance du joint.



## Solution :

Lorsqu'une pompe à eau est équipée d'un joint d'étanchéité en caoutchouc ou d'un joint à sec (ex. : joint de papier), seul ce type de joint peut être utilisé. Un produit d'étanchéité ne doit être utilisé qu'en l'absence de joint approprié. Généralement, de telles pompes à eau sont dotées de gorges intégrées au plan de joint/à la surface de contact et destinées à recevoir le produit d'étanchéité.

Lorsque l'emploi d'un produit d'étanchéité est requis, seul le produit prescrit par le constructeur doit être utilisé. En outre, il convient de respecter les consignes du fabricant du produit d'étanchéité (temps de séchage, etc.).

Lors du montage de la pompe, enduire le joint torique en caoutchouc avec le liquide de refroidissement prescrit pour le véhicule.

Toute utilisation de graisse, de produit d'étanchéité ou de quelque pâte que ce soit est interdite.



En cas d'utilisation requise d'un produit d'étanchéité aucun joint supplémentaire ne doit être utilisé. Veiller à appliquer correctement le produit d'étanchéité. Comme dans l'exemple présent, seule la gorge doit être garnie d'un cordon de produit d'étanchéité de 3-4 mm d'épaisseur.

