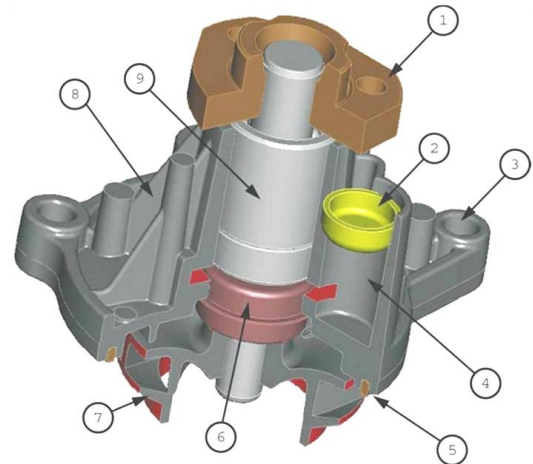


Algemene opmerkingen over de installatie van waterpompen en het gebruik van afdichtingsmiddelen of vet

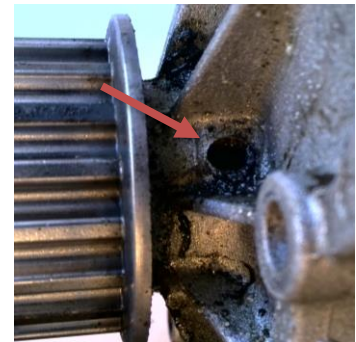
Ontwerp van een waterpomp:

1. Naaf of flens waarop de poelie voor de riemaandrijving van de pomp wordt gemonteerd
2. Deksel voor de opvangbak met geschikte afvoeropening
3. Zitting voor een van de bouten waarmee de pomp aan de motor is bevestigd
4. Tank voor eventuele lekkages van de mechanische asafdichting
5. Afdichting (O-ring) op het montageoppervlak van de pomp
6. Mechanische asafdichting (glijring of axiale afdichting)
7. Waaier (in dit geval in een gesloten uitvoering)
8. Pomphuis
9. Integraal lager



Probleem:

Verlies van koelvloeistof via het afdichtings-/aanlegvlak of het afvoeropening/verzameltank, plus een geluid bij het lopen



Oorzaak:

Onjuist en/of overmatig gebruik van kit of vet. Dit leidt tot lekkage en/of geluid bij het lopen. Het vreemde middel wordt door zuiging in de mechanische asafdichting getrokken, waardoor de afdichting defect kan raken.



Oplossing:

Als een waterpomp is voorzien van een rubberen afdichtingsring of een droge afdichting (bijvoorbeeld een papieren afdichting), mogen alleen deze afdichtingen worden gebruikt. En kit hoeft alleen te worden gebruikt bij het ontbreken van een bijbehorende afdichting. Dergelijke waterpompen hebben in het algemeen groeven voor het aanbrengen van het afdichtmiddel in het afdicht-/contactvlak.

Als een afdichtmiddel vereist is, mag alleen het juiste afdichtmiddel zoals gespecificeerd door de voertuigfabrikant worden gebruikt. U dient ook de instructies van de fabrikant van de kit op te volgen (droogtijd, enz.).

Maak bij het monteren van de pomp de rubberen O-ring nat met de koelvloeistof voor het voertuig. Vet, afdichtingsmiddelen of andere dergelijke middelen mogen niet worden gebruikt!



Indien een afdichtmiddel vereist is, mag geen ander afdichtingsmiddel worden gebruikt. Zorg ervoor dat de kit correct wordt aangebracht. Als in het voorbeeld hier, vul alleen de groef met een kraal met een breedte van 3-4 mm.

