
Fitting instructions

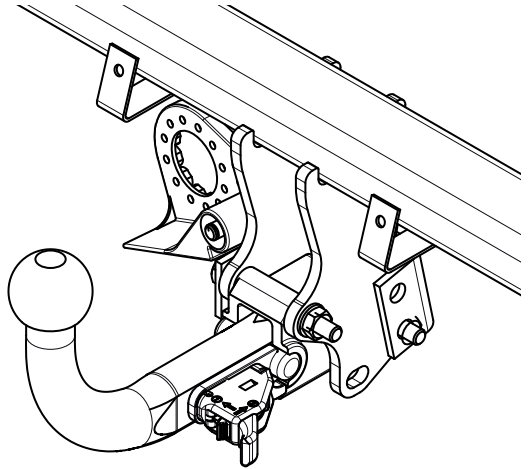
Make: Opel

Corsa (D); 2006 -> 2014


Corsa Ecoflex (D);
2010 -> 2014

Corsa (E); 2015 ->

Type: 4489

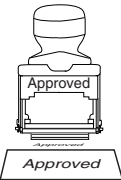


Couplingsclass: A50-X



**EURO
TESTED**


ECE R55







Approved

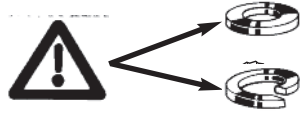
E11 55R 0111791


Max. vertical load : 55 KG





D-Value: 7,5 kN


	8.8
	10.9
	8
	10






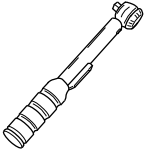
Torque settings for nuts and bolts (8.8)

M6		10	9,5 Nm
M10		17	46 Nm




Torque settings for nuts and bolts(10.9)

M10		17	60Nm
------------	--	-----------	-------------




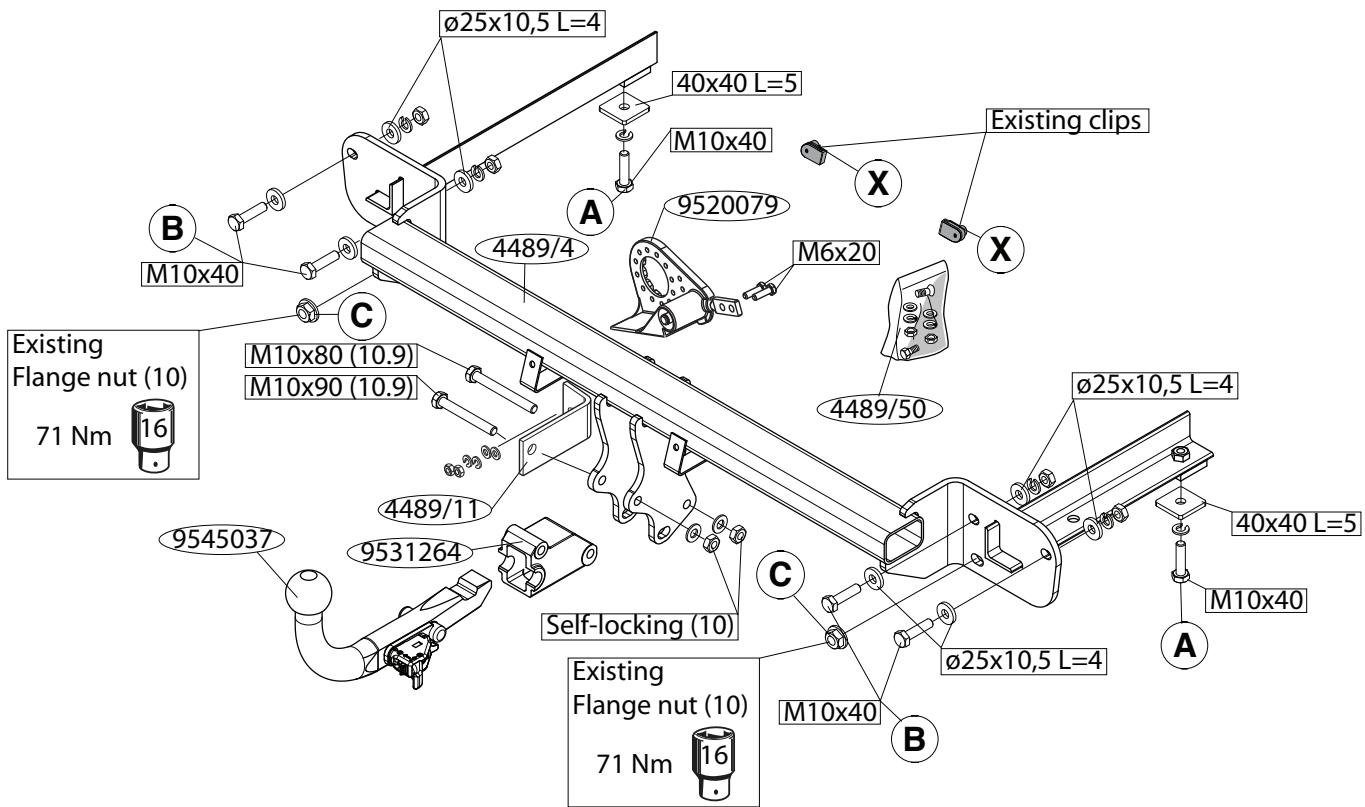
0km



+

1000km





1. Demonteer de bumper inclusief de stalen stootbalk van het voertuig, de stootbalk wordt niet meer gebruikt. (Zie figuur 1).
2. Monteer deel X aan de trekhaak. (Zie figuur 2).
3. Plaats de trekhaak in het chassis.
4. Bevestig de trekhaak t.p.v. de punten A, B en C.
5. Monteer het kogelhuis.
6. Monteer de wegklapbare stekkerplaat aan de strip.
7. Monteer het kogelhuis inclusief wegklapbare stekkerplaat met strip.
8. Draai alle bouten en moeren overeenkomstig tabel vast.
9. Zaag een deel overeenkomstig figuur 3 en 3a in het midden aan de onderzijde uit de bumper.
10. Monteer het verwijderde.

Raadpleeg voor demontage en montage van voertuig onderdelen het werkplaats handboek.

Raadpleeg voor montage en bevestigingsmiddelen de schets.

Raadpleeg voor montage en demontage van het afneembare kogelsysteem de bijgevoegde montagehandleiding.

BELANGRIJK:

- * Voor eventueel noodzakelijke aanpassing(en) "van het voertuig" dient men de dealer te raadplegen.
- * Indien op de bevestigingspunten een bitumen of anti-dreunlaag aanwezig is, dient deze verwijderd te worden.
- * Voor de max. toegestane massa, welke uw auto mag trekken, dient u uw dealer te raadplegen.
- * **Bij het boren dient men er zorg voor te dragen, dat electriciteits-, rem- en brandstofleidingen niet worden geraakt.**
- * Verwijder "indien aanwezig" de plastic dopjes uit de puntlasmoeren.
- * Deze handleiding dient na montage bij de voertuigpapieren gevoegd te worden.

1. Remove the bumper and the steel buffer beam from the vehicle. The buffer beam will no longer be needed. (See figure 1).
2. Attach part X to the tow bar. (See figure 2).
3. Position the tow bar in the chassis.
4. Attach the tow bar at points A, B and C.
5. Fit the ball housing.
6. Fit the fold-away socket plate onto the strip.
7. Fit the ball casing including the socket plate and strip
8. Tighten all nuts and bolts to the torque indicated in the table.
9. Saw a section out of the middle of the underside of the bumper as shown in fig 3 and 3a.
10. Fit the section removed.

For dismantling and fitting the vehicle parts, see the site handbook.

For fitting instructions and attachment method, see drawing.

See the assembly manual supplied for instructions on fitting the removable ball system.

NOTE:

- * **Should this installation process entail the cutting of the bumper – conformation MUST be obtained by the installation engineer of the customer's acceptance prior to completion. Brink International do not accept responsibility for any matters arising as a result of this miscommunication.**
- * The dealer should be consulted for possible necessary adjustment(s) "of the vehicle".
- * Remove the insulating material from the contact area of the fitting points.
- * Consult your dealer for the maximum tolerated pull weight and ball hitch pressure of your vehicle.
- * **Do not drill through electrical-, brake- or fuellines.**
- * Remove (if present) the plastic caps from the spot welding nuts.

* This fitting instruction has to be enclosed in the vehicle documents after fitting the towbar.

D

MONTAGEANLEITUNG:

1. Die Stoßstange einschließlich des stählernen Stoßbalkens vom Fahrzeug abmontieren. Der Stoßbalken wird nicht mehr benötigt. (Siehe Abbildung 1).
2. Teil X an die Anhängervorrichtung montieren. (Siehe Abbildung 2).
3. Die Anhängervorrichtung in das Langsträger einsetzen.
4. Die Anhängervorrichtung bei den Punkten A, B und C anbringen.
5. Das Kugelgehäuse montieren.
6. Die wegklappbare Steckdosenplatte an der Lasche befestigen.
7. Das Kugelgehäuse einschließlich wegklappbarer Steckdosenplatte mit Lasche montieren.
8. Alle Schrauben und Muttern gemäß den Angaben in der Tabelle festdrehen.
9. Auf der Unterseite der Stoßstange einen Teil aus der Mitte gemäß Abbildung 3 und 3a herausschneiden.
10. Das Entfernte montieren.

Für die Demontage und Montage von Fahrzeugteilen das Werkstatt-Handbuch zu Rate ziehen.

Für die Montage und die Befestigungsmittel die Skizze zu Rate ziehen.

Für die Montage und Demontage des abnehmbaren Kugelsystems die beiliegende Montageanleitung zu Rate ziehen.

HINWEISE:

- * Für (eine) eventuell erforderliche Anpassung(en) "des Fahrzeugs" ist der Händler zu Rate zu ziehen.
- * Im Bereich der Anlageflächen muß Unterbodenschutz, Hohlräumkonserverung (Wachs) und Antidröhnmaterial entfernt werden.
- * **Vor dem Bohren prüfen, daß keine, dort eventuell vorhandene Leitungen beschädigt werden können.**
- * Alle Bohrspäne entfernen und gebohrte Löcher gegen Korrosion schützen.

- * Entfernen Sie "falls vorhanden", die Plastikkappen von den Punktschweißmuttern.
- * Für das höchstzulässige Zuggewicht und der erlaubte Kugeldruck Ihres Fahrzeugs ist Ihr Händler zu befragen.
- * Die Quetschmuttern müssen nach einem späteren lösen der Muttern gegen neue ausgetauscht werden, da ansonsten die Sicherungswirkung nicht mehr garantiert ist!

F

INSTRUCTIONS DE MONTAGE:

1. Déposer le pare-chocs du véhicule y compris la traverse en acier la traverse ne sera plus utilisée. (Voir la figure 1).
2. Monter la partie X sur l'attelage. (Voir la figure 2).
3. Positionner l'attache-remorque dans le châssis.
4. Fixer l'attache-remorque à l'emplacement des points A, B et C.
5. Monter le logement de la rotule.
6. Monter la prise électrique rabattable sur la plaquette.
7. Monter le logement de la rotule y compris la prise rabattable avec plaquette.
8. Serrer tous les boulons et écrous conformément au tableau.
9. Scier au centre de la partie inférieure du pare-chocs une partie correspondant à la figure 3 et 3a.
10. Monter ce qui a été retiré.

Pour le montage et le démontage des pièces du véhicule, consulter la notice du fabricant.

Consulter le croquis pour voir le montage et les moyens de fixation.

Pour le montage et le démontage de la rotule amovible, consulter la notice de montage jointe.

REMARQUE:

- Pour une/des adaptations indispensables sur le véhicule, veuillez consulter le concessionnaire.
- * Enlever la couche de bitume ou d'anti-tremblement qui recouvre éventuellement les points de fixation.

- * Pour connaître le poids de traction maximum et le poids en flèche sur la rotule autorisée du véhicule, veuillez consulter votre concessionnaire.
- * **Veiller en perçant à ne pas endommager les conduites de électrique, de frein et de carburant.**
- * Retirer "si présents" les embouts en plastique des écrous de soudure par point.
- * Cette notice de montage doit être conservée à bord du véhicule après montage de l'attelage.

S

MONTERINGSANVISNINGAR:

1. Demontera stötfångaren inklusive stötranden av stål från fordonet, stötranden förfaller. (Se figur 1).
2. Fäst del X på dragkroken. (Se figur 2).
3. Placera dragkroken i chassit.
4. Montera dragkroken vid punkterna A, B och C.
5. Montera kulhuset.
6. Fäst den vikbara kontaktplattan på listen.
7. Fäst kulkåpan inklusive kontaktplattan och listen
8. Momentdrag alla skruvar och muttrar enligt tabellen.
9. Såga ut en del ur mitten av stötfångarens undersida enligt figur 3 och 3a.
10. Montera det som avlägsnats.

Se verkstadshandboken för demontering och montering av fordonets delar.

Se skissen för montering och monteringsmaterial.

Se de bifogade monteringsanvisningarna för montering och demontering av det löstagbara kulsystemet.

OBS:

- * Kontakta återförsäljaren om fordonet eventuellt bör modifieras.
- * Om det finns ett bitumen- eller stötdämpande lager vid kontaktytor skall detta avlägsnas.
- * Kontakta din återförsäljare för ditt fordons max. dragvikt och tillåtna kultryck.

*** Vid borming skall man se till att elektrisk-, broms- och bränsleledningarna inte skadas.**

- * Avlägsna de små plastlocken - om dessa finns - från punktsvetsmuttrarna.
- * Efter att draget är monterat, placera monteringsanvisningen tillsammans bilens övriga dokument.

DK

MONTAGEVEJLEDNING:

1. Demonter kofangeren, inklusive køretøjets stålstødbjelke. Denne bliver overflødig. (Se fig. 1).
2. Monter del X på anhængertrækket. (Se fig. 2).
3. Anbring anhængertrækket i chassiset.
4. Monter anhængertrækket ved punkterne A, B og C.
5. Monter kuglehuset.
6. Monter den nedklapbare kontaktplade på profilen.
7. Monter kuglehuset inklusiv den nedklapbare kontaktplade med profil.
8. Spænd alle bolte og møtrikker jf. tabellen.
9. Sav en del ud af kofangeren midt på undersiden jf. fig. 3 og 3a.
10. Monter de fjernede dele.

Rådfør for demontering og montage af dele til køretøjet arbejdsplads-håndbogen.

Rådfør for montage og montagemidler skitsen.

BEMÆRK:

- * Kontakt forhandleren i forbindelse med eventuelle påkrævede ændring(er) på køretøjet.
- * Undervognsbehandlingen skal fjernes de steder hvor trækket ligger an mod bilen.
- * Kontakt Deres forhandler for oplysninger om den maksimale trækraft og det tilladte kugletryk.
- * **Vær forsigtig ikke at bore i ledninger-,bremse eller benzinslange**
- * Fjern plasticpropperne "om de findes" fra de punktsvejsede møtrikker.
- * DENNE MONTERINGSVEJLEDNING SKAL MEDBRINGES VED SYN.

E**ISTRUCCIONES DE MONTAJE:**

1. Desmontar el parachoques inclusive el tope de acero del vehículo, el tope no se vuelve a utilizar. (Véase la figura .1).
2. Monte la parte A del gancho de remolque.
3. Instalar el gancho de remolque en el chasis.
4. Coloque el enganche para remolque en los puntos A, B y C.
5. Montar la caja de la bola.
6. Coloque la placa enchufe plegable en la banda.
7. Coloque el conjunto de la bola incluida la placa de enchufe y la banda
8. Apretar todos los tornillos y tuercas de acuerdo con los puntos de la tabla.
9. Serrar una parte de acuerdo con la figura 3 y 3a en el centro del lado inferior del parachoques.
10. Montar lo retirado.

Consultar para el desmontaje y montaje de piezas del vehículo el manual de instalación de taller.

Consultar el croquis para el montaje y medios de fijación.

Consultar para el montaje y desmontaje del sistema de la bola extraíble las instrucciones de montaje adjuntas.

N.B.:

- * Para (una) eventual(es) adaptación(es) 'del vehículo' consúltese al concesionario.
- * Si en los puntos de fijación hay una capa de betún o anti-choque hay que quitarla.
- * Consulte a su concesionario para el peso máximo de tracción y la presión de la bola admitida de su vehículo.
- * **No agujerear cable de eléctrico, tubos de freno o gasolina"**
- * Retirar, si presentes, los capuchones de plástico de las tuercas de soldadura por punto.
- * Guarde estas instrucciones junto a la documentación del vehículo después del montaje del enganche.

I**ISTRUZIONI PER IL MONTAGGIO:**

1. Smontare il paraurti e la barra d'acciaio dal veicolo la barra in acciaio non dovrà più essere montata. (Vedi figura 1).
2. Montare la parte X sul gancio traino. (Vedi figura 2).
3. Inserire il gancio traino nel telaio.
4. Fissare il gancio traino in corrispondenza dei punti A, B e C.
5. Montare l'alloggiamento della sfera.
6. Montare la piastra di contatto a scomparsa sulla striscia.
7. Montare l'alloggiamento della sfera comprensiva di piastra di contatto a scomparsa e striscia.
8. Serrare tutti i dadi e bulloni alle coppie di serraggio indicate in tabella.
9. Segare via la parte indicata in figura 3 e 3a dalla parte centrale inferiore del paraurti.
10. Montare quanto rimosso.

Per lo smontaggio ed il montaggio dei componenti del veicolo consultare il manuale tecnico dell'officina.

Consultare il disegno per il montaggio ed i dispositivi di fissaggio.

Per il montaggio e lo smontaggio del sistema a sfera rimovibile, consultare le istruzioni di montaggio allegate.

N.B.:

- * Per eventuali necessari adattamenti "del veicolo" si consiglia di consultare il fornitore.
- * Rimuovere lo strato di materiale isolante dai punti d'attacco.
- * Per il peso complessivo trainabile della Vostra vettura, consultate il Vostro rivenditore autorizzato.
- * **Praticando i fori, prestare attenzione a non danneggiare i cavi elettrici, i cavi del freno e i condotti del carburante.**
- * Rimuovere, se presenti, i coperchietti in plastica dai dadi di saldatura per punto.
- * Questa istruzione di montaggio deve essere allegata ai documenti del veicolo dopo l'installazione del gancio.

1. Zdemontować z pojazdu zderzak wraz ze stalową belką zderzakową, belka zderzakowa nie będzie ponownie używana. (Patrz rysunek 1).
2. Zamontować odcinek X na haku holowniczym. (Patrz rysunek 2).
3. Umieścić hak holowniczy w ramie podwozia.
4. Umocować hak holowniczy w miejscach punktów A, B i C.
5. Zamontować obudowę kuli.
6. Zamontować odginaną płytkę z gniazdami na listwie.
7. Zamontować obudowę łożyska oraz płytkę z gniazdami i listwę.
8. Dokręcić wszystkie śruby i nakrętki zgodnie z tabelą.
9. Wypilować zgodnie z rysunkiem 3 i 3a odcinek w środkowej części od spodu zderzaka.
10. Zamontować to co zostało usunięte.

Co do montażu i montowania części pojazdu zapoznać się z podręcznikiem warsztatowym.

Co do montażu i środków montażowych zapoznać się ze schematem.

Co do montażu i demontażu zdejmowanej kuli zapoznać się z załączoną instrukcją montażu .

Wskazówki:

- Po przejechaniu 1000 km dokręcić wszystkie elementy skręcane.
- **Podczas ewentualnych odwiertów upewnić się czy w pobliżu nie znajdują się przewody instalacji elektrycznej, przewody hydrauliczne lub przewody paliwowe.**
- Wszystkie ubytki powłoki lakierniczej zabezpieczyć przed korozją.
- Należy wyjąć ewentualne plastikowe zaślepki w punktach przyspawanych nakrętek.
- Stosować nakrętki oraz śruby gatunkowe dostarczone w komplecie.
- Utrzymywać kulę w czystości, oraz pamiętać o regularnym jej smarowaniu.
- Hak holowniczy zarejestrować w stacji diagnostycznej.

Zastosowanie się do powyższych wskazań gwarantuje Państwu bezpieczeństwo, niezawodność i sprawność naszego wyrobu przez cały okres jego użytkowania.

1. Irrota ajoneuvosta puskuri sekä teräksinen iskunvaimenninpalkki, iskunvaimenninpalkkia ei enää käytetä. (Ks. kuva 1).
2. Kiinnitä osa X vetokoukkuun. (Ks. kuva 2).
3. Aseta vetokoukku alustaan.
4. Kiinnitä vetokoukku kohtiin A, B ja C.
5. Kiinnitä kuulakotelo.
6. Kiinnitä kokoontaitettava pistorasialevy kaistaleeseen.
7. Kiinnitä kuulakotelo ja siihen kiinnitetty kokoontaitettava pistorasialevy kaistaleineen.
8. Kiristä kaikki pultit ja mutterit taulukon mukaisesti.
9. Saha irti osa puskurin alaosan keskiosasta kuvan 3 ja 3a osoittamalla tavalla.
10. Kiinnitä irrotetut osat.

Ajoneuvon osien purkamis- ja asennusohjeet, ks. työpaikalla käytetty käsikirja.

Asennus- ja kiinnitysohjeet, ks. piirros.

Irotettavan kuulajärjestelmän asennus- ja purkamisohjeet, ks. oheinen asennusopas.

TÄRKEÄÄ:

- * "Ajoneuvoa" koskevasta mahdollisesta tarpeellisesta sovellutuksesta/sovellutuksista on kysyttävä neuvoa jälleenmyyjältä.
- * Mikäli kiinnityskohdissa on bitumi- tai tärinänestokerros, se on poistettava.
- * Auton vetämää sallittua enimmäiskuormitusta on tiedusteltava jälleenmyyjältä.
- * **Porattaessa on huolehdittava siitä, että ei jouduta kosketuksiin sähkö-, jarru- tai polttoainejohtojen kanssa.**
- * Poista, "mikäli olemassa", pistehitsausmuttereiden muovisuojukset.

* Nämä asennusohjeet on asennuksen jälkeen säilytettävä yhdessä ajo-neuvoa koskevien papereiden kanssa.

CZ

POKYNY K MONTÁŽI:

1. Odstraňte nárazník o ocelovou nosník nárazníku z vozidla. Nosník nárazníku již nebudete potřebovat. (Viz schéma 1).
2. Připevněte část X na tažnou tyč. (Viz schéma 2).
3. Umístěte tažnou tyč na podvozek.
4. Přiložte tažnou tyč k bodům A, B a C.
5. Připevněte kryt tažné koule.
6. Nasadte sklopný držák zásuvky na pásek.
7. Nasadte kryt koule včetně držáku zásuvky a pásku.
8. utáhněte všechny matice a šrouby kroutivou silou uvedenou v tabulce.
9. Odřezte střední a spodní část nárazníku, viz schéma 3 a 3a.
10. Připevněte odstraněnou část.

Před demontáží a montáží částí vozidla konzultujte montážní příručku.

Montážní pokyny a metoda připevnění dle náčrtu.

Před montáží vyměnitelného systému tažné koule konzultujte montážní manuál.

DŮLEŽITÉ

- * Pokud je potřeba provést na voze úpravy, obraťte se na svého prodejce.
- * Pokud je místo montáže opatřeno asfaltovým nátěrem nebo vrstvou nátěru snižující hluk, odstraňte je.
- * Pro informaci o maximálním nákladu povoleném k tažení se obraťte na svého prodejce.
- * **Při vrtání dbejte zvýšené pozornosti, zejména co se týče elektrických, brzdových a palivových kontaktů.**
- * Pokud jsou na maticích bodového svařování plastová víčka, odstraňte je.
- * Po montáži uschovejte tento manuál k ostatním dokladům vozidla.

H

SZERELÉSI ÚTMUTATÓ:

1. Távolítsa el a járműről az ütközőt és az acél ütközőrudat. Az ütközőrúdra már nem lesz szükség. (Lásd az ábrát 1).
2. Csatolja az X-val jelölt alkatrészt a vontatórúdra. (Lásd az ábrát 2).
3. Helyezze a vontatórudat az alvázhoz.
4. Csatlakoztassa vonórudat az A, B és C pontokhoz.
5. Szerelje fel a gömbházat.
6. Szerelje fel a kihajtható aljzatlemez a pántra.
7. Szerelje fel a gömbfejházat az aljzatlemezzel és a pánttal együtt.
8. Szorítsa be az összes anyát és csavart a táblában feltüntetett csavarónyomatékig.
9. Fűrészeljen ki az ütköző középső és alsó részéből egy cikket a(z) 3 és 3a ábrán feltüntetett módon.
10. Helyezze vissza az eltávolított elemet.

A szétszerelés és a jármű alkatrészek összeillesztése érdekében, lásd a munkahelyi kézikönyvet.

Az összeillesztési utasítás és a csatlakozási eljárás érdekében, lásd a rajzot.

Az eltávolítható gömbrendszer összeszerelése érdekében, lásd a összeszerelési kézikönyvet.

FONTOS

- * Amennyiben a gépkocsin módosításra van szükség, kérjünk felvilágosítást kereskedőnkétől.
- * Amennyiben a csatlakozási pontok bitumennel, vagy zajcsökkentő anyaggal van bevonva, ezeket távolítsuk el.
- * A jármű által maximálisan vontatható megengedett teher mértékéről tájékozódjunk kereskedőnkéntől.
- * **Fűrés során ügyeljünk arra, hogy elkerüljük az elektromos, a fék- és az üzemanyag-vezetékeket.**
- * Amennyiben ponthegesztéssel rögzített anyákkal találkozunk, vegyük le a róluk a mianyag sapkát.
- * A felszerelés után az útmutatót őrizzük a gépjármű papírjaival együtt.

РУКОВОДСТВО ДЛЯ МОНТАЖА:

1. Снять бампер вместе со стальным буферным брусом автомобиля буферный брус больше не понадобится. (См. рисунок 1).
2. Закрепить деталь X на буксирном крюке. (См. рисунок 2).
3. Вставить буксирный крюк в полость шасси.
4. Закрепить буксирный крюк в точках А, В и С.
5. Установить корпус с шаром.
6. Установить отводную штепсельную плату на полосе.
7. Установить корпус с шаром вместе с отводной штепсельной платой и полосой.
8. Затянуть все болты и гайки в соответствии со значениями, указанными в таблице.
9. Выпилить часть из бампера в середине снизу, как указано на рис. 3 и 3а.
10. Установить снятые ранее детали.

Для инструкций по снятию и установке деталей автомобиля, обращайтесь к руководству для работников гаражей.

Информацию о монтаже и средствах крепления вы найдете в схеме.

Для инструкций по установке и снятию съемного крюка с шаром, обращайтесь к прилагаемому руководству по монтажу.

ВНИМАНИЕ:

- * Если потребуются изменения конструкции транспортного средства, следует посоветоваться с дилером автомобиля.
- * Если в точках прикрепления имеется слой битума или противозащумовой материал, его следует удалить.
- * Сведения о максимально допустимой массе буксируемого прицепа Вы можете получить у дилера автомобиля.
- * При сверлении следите за тем, чтобы не задеть электропроводку и линии тормозной цепи и подачи горючего.
- * Удалите (если они имеются) пластмассовые затычки из приваренных гаек.
- * После монтажа крюка следует хранить настоящее руководство в комплекте с технической документацией автомобиля.

- ↑
- NL Lokatie/Positie pijl
 - GB Location/Position Arrow
 - D Positionspfeil
 - F Flèche de Position
 - S Positionpil
 - DK Lokaliseringspil
 - E Flecha de posición
 - I Freccia di posizione
 - PL Strzałka położenia
 - SF Paikannusnuoli
 - CZ Šipka na pozici
 - H Helyzetjelző nyíl
 - RUS Локация / Место встречи

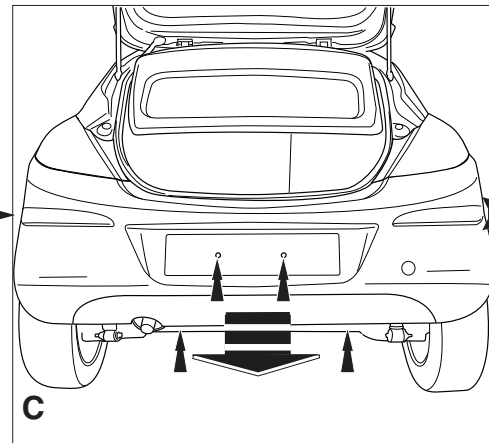
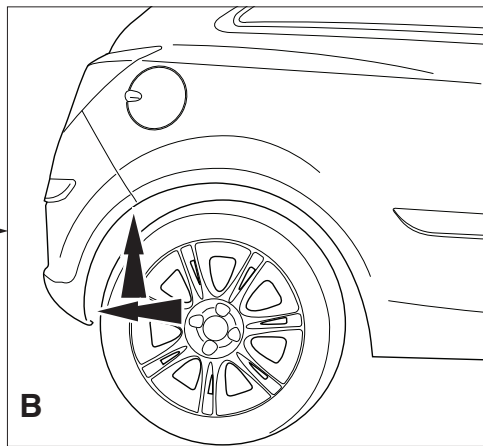
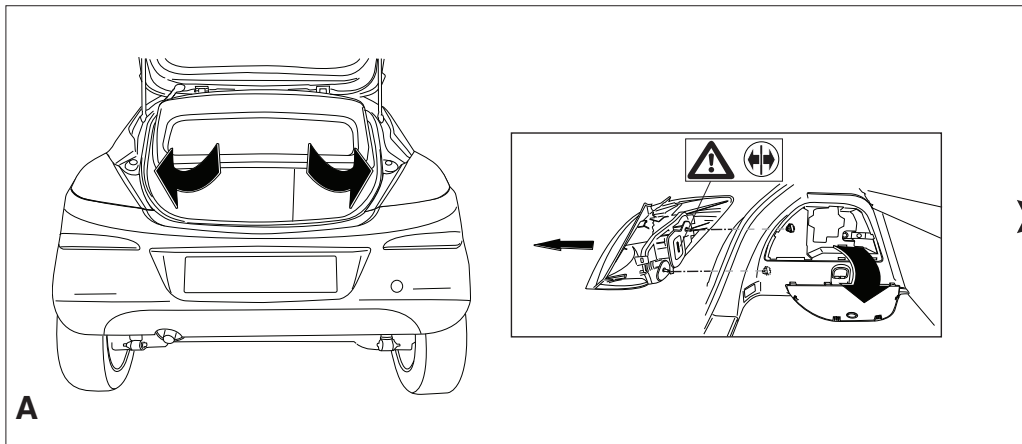


Fig.1-1

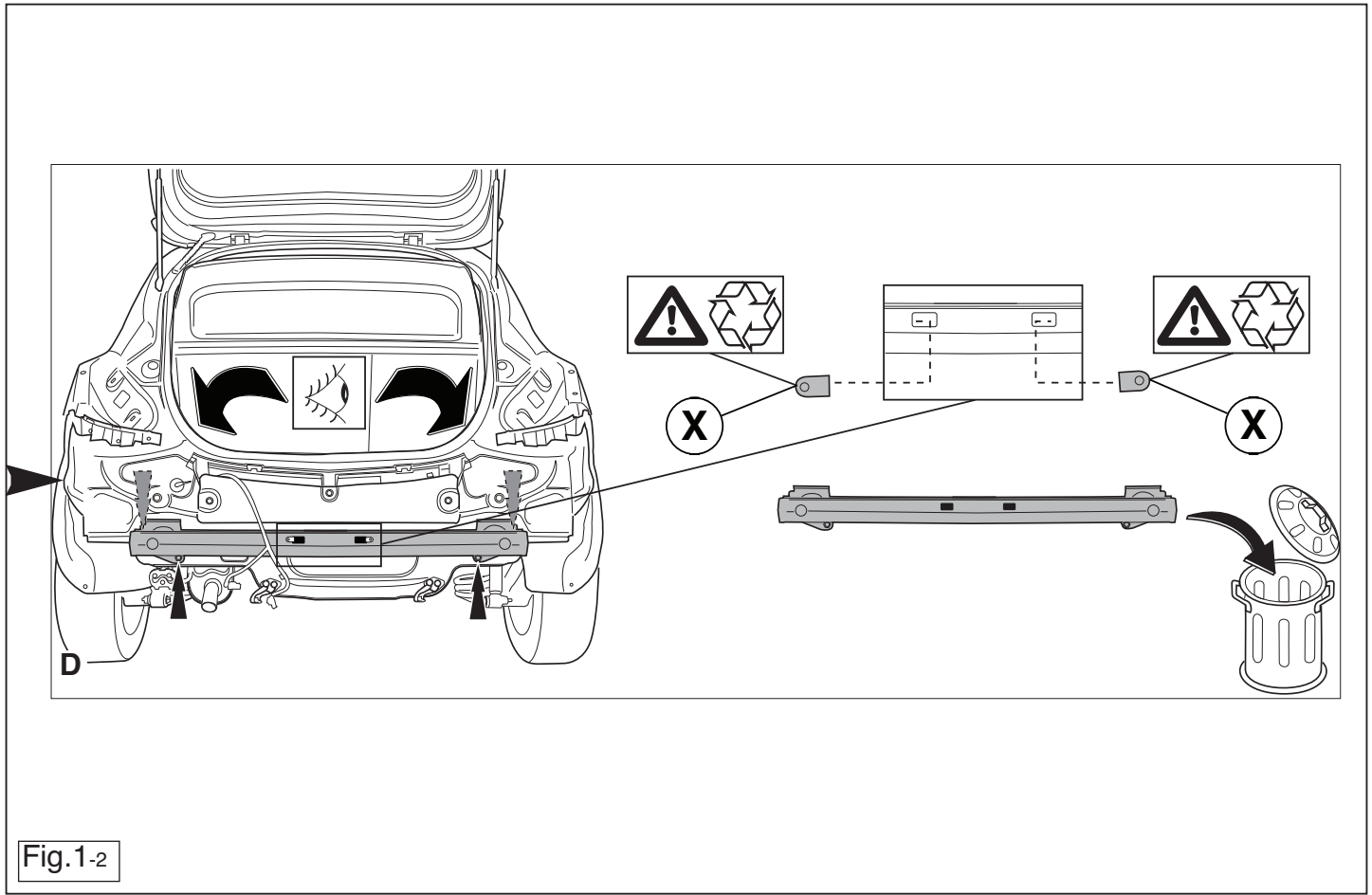
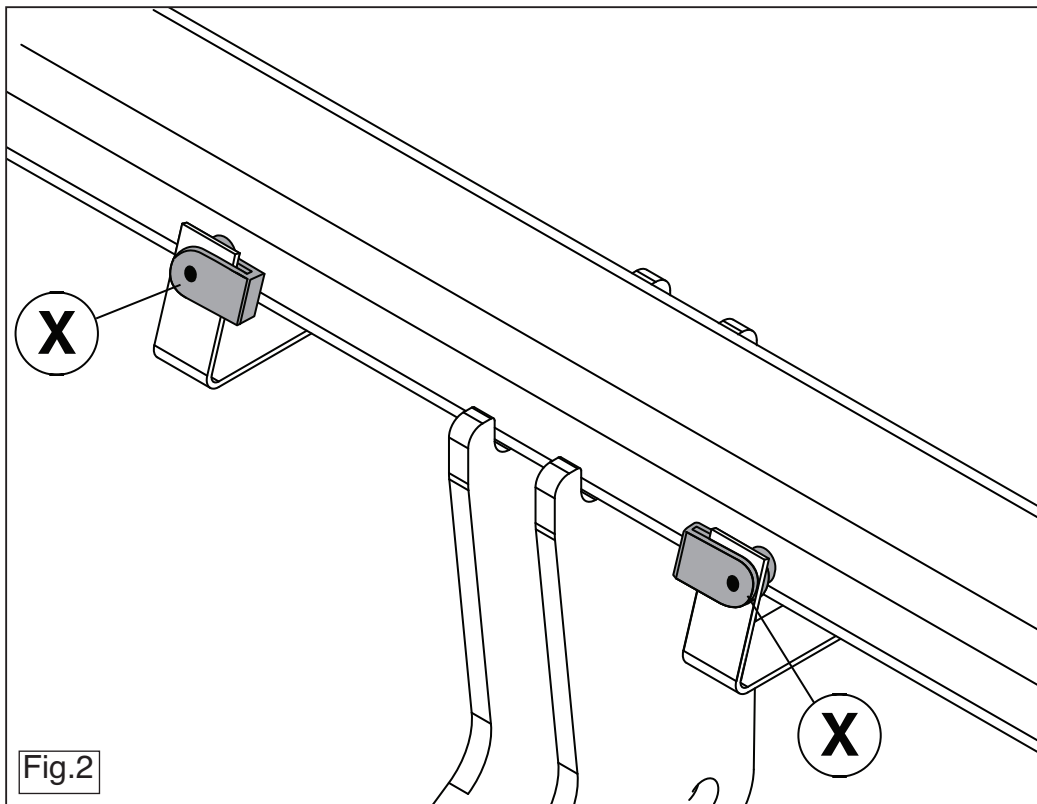
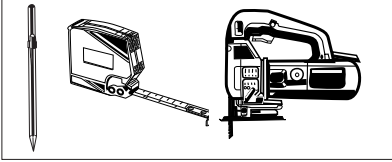


Fig.1-2





Corsa (D);2006-2014 + Corsa (D)Ecoflex;2010-2014

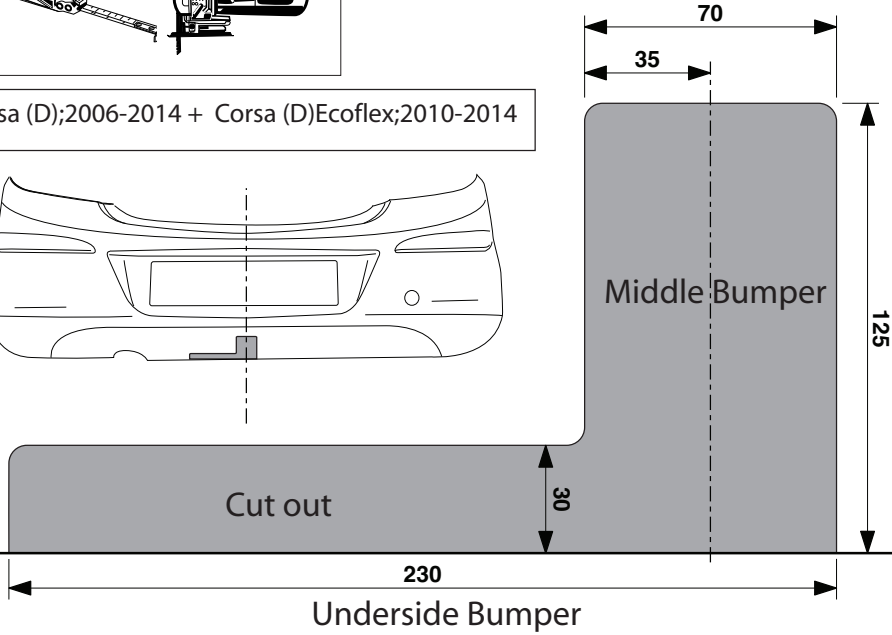
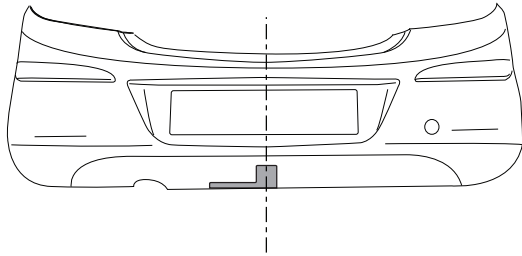


Fig.3

