

---

Fitting instructions

---

Make: Nissan

---

Micra (K12E); 11/2003->

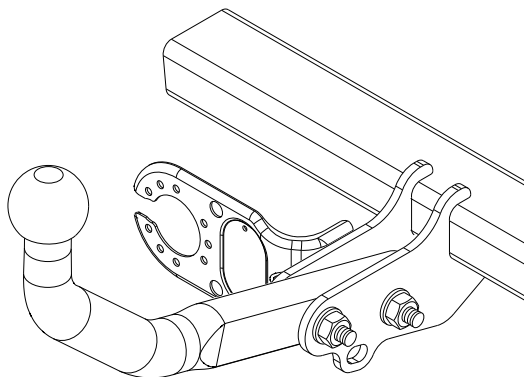
---

Micra C+C (K12F); 09/2005->

---

Type: 4223

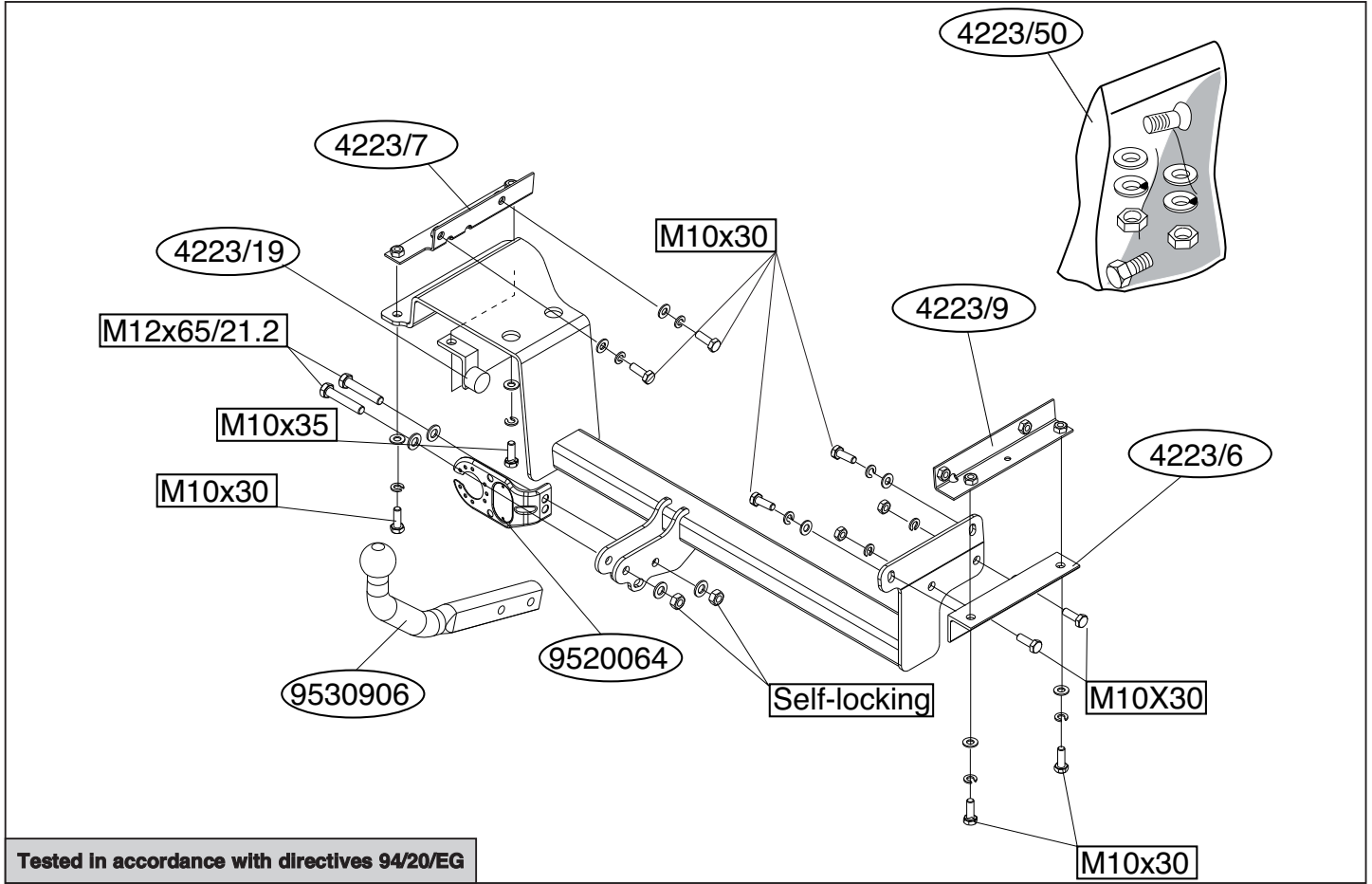
---



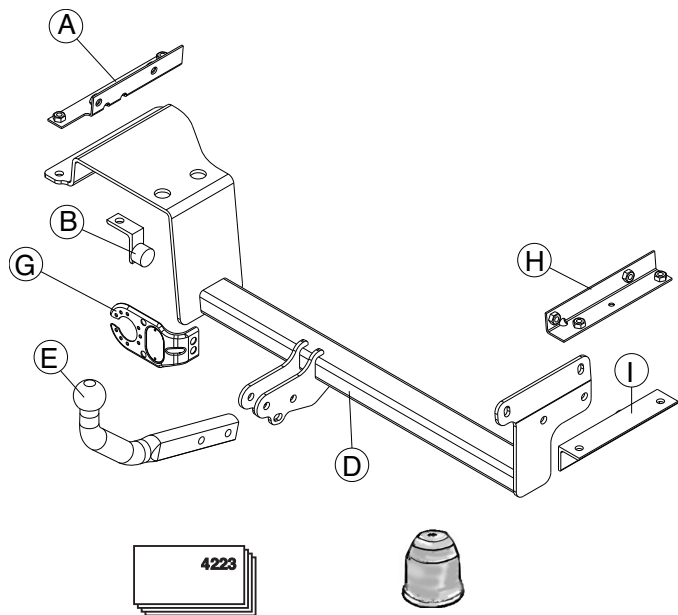
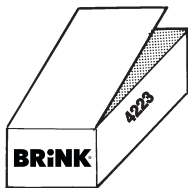
- NL Montagehandleiding
- GB Fitting instructions
- D Montageanleitung
- F Instructions de montage
- S Monteringsanvisningar
- DK Montagevejledning
- E Instrucciones de montaje
- I Istruzioni per il montaggio
- PL Instrukcja montażu
- SF Asennusohjeet
- CZ Pokyny k montáži
- H Szerelési útmutató
- RUS Руководство для монтажа








**BRINK®**

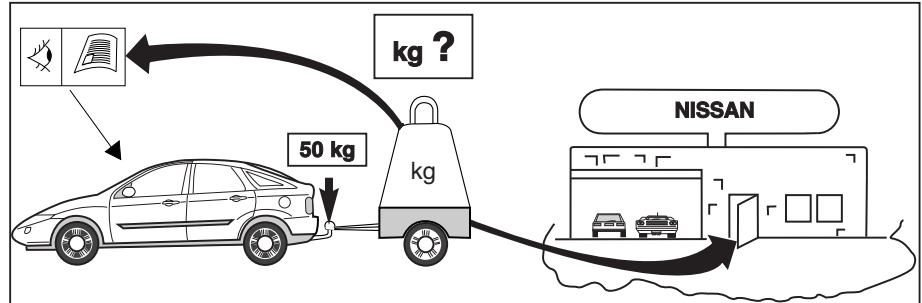
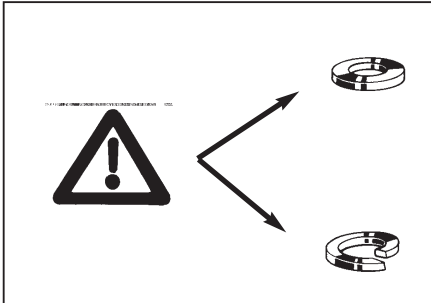
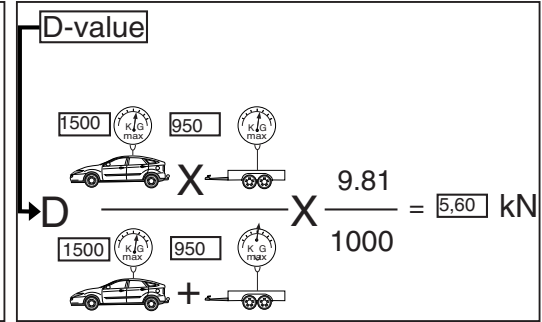
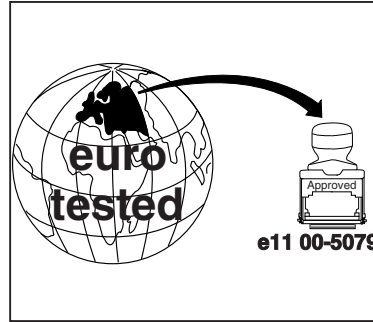
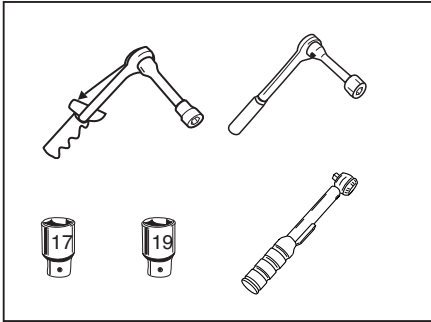
**Your perfect fit**  
brink.eu




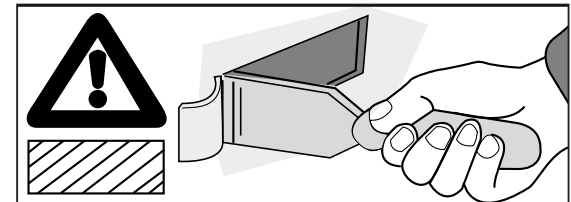
Tested In accordance with directives 94/20/EG

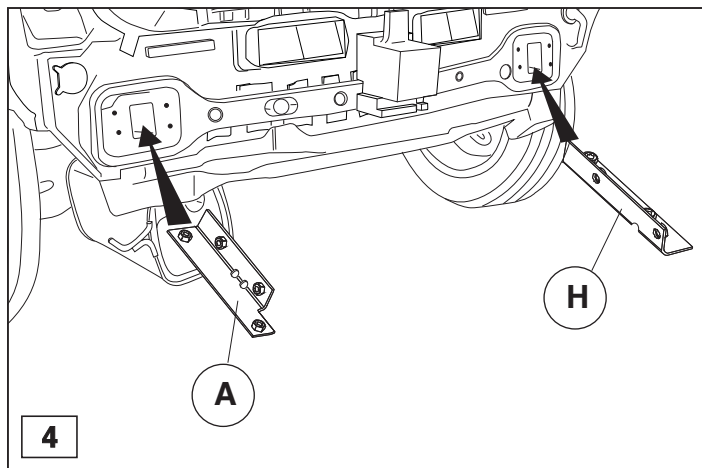
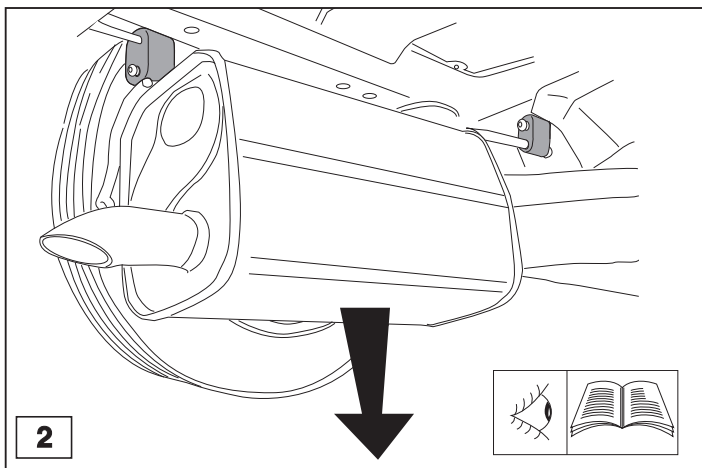
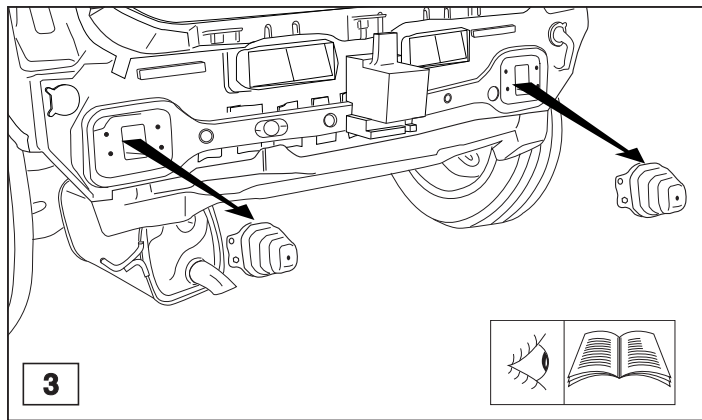
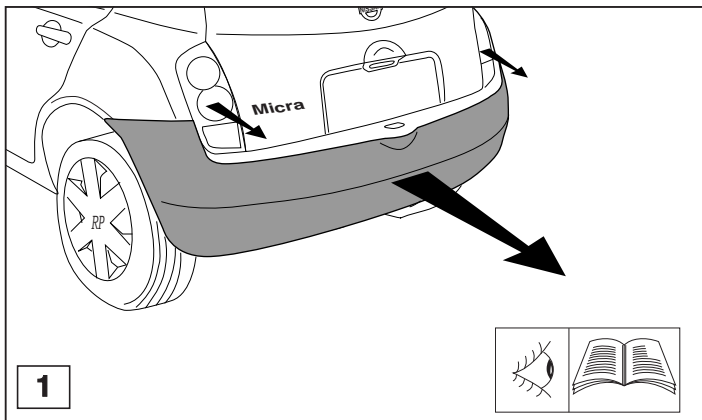


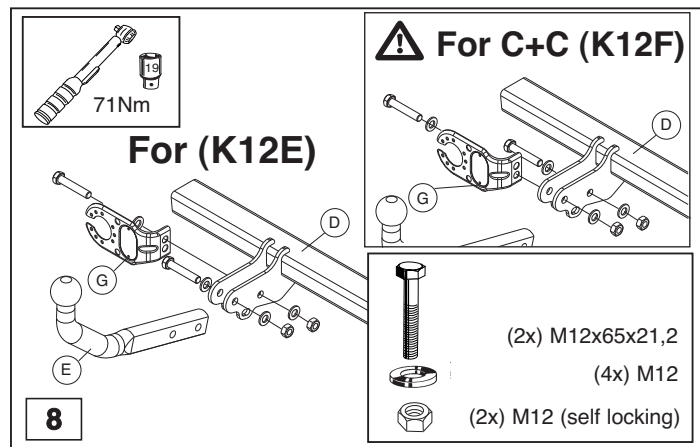
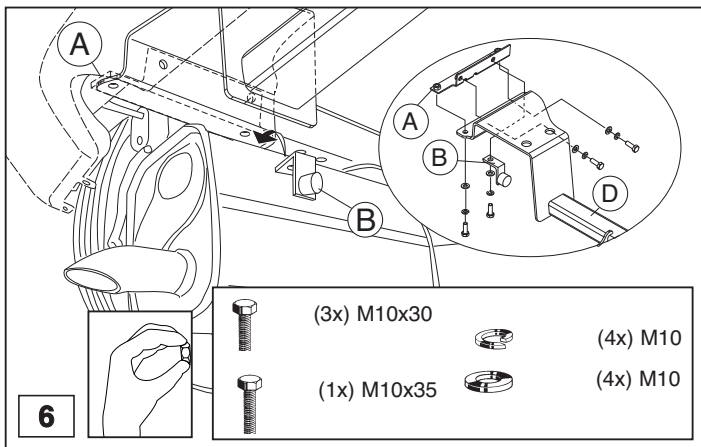
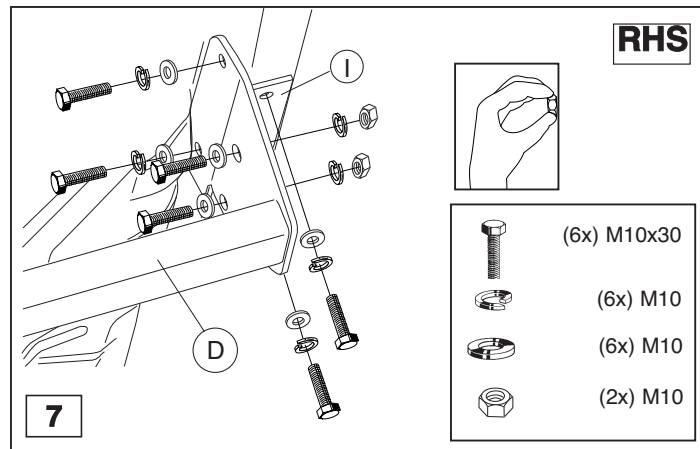
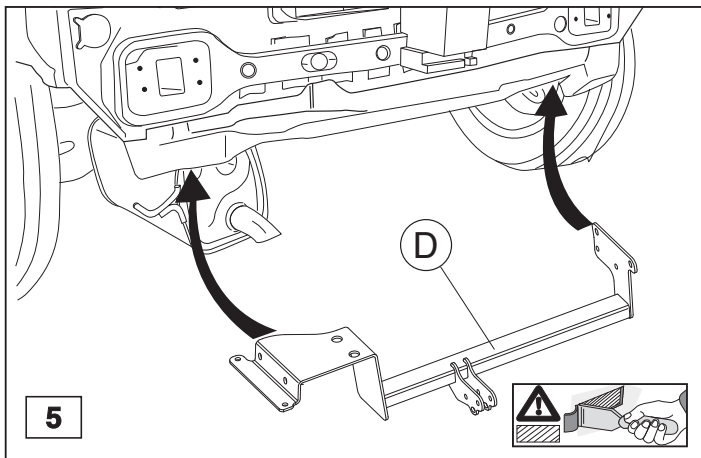
-  (9x) M10x30
-  (1x) M10x35
-  (2x) M12x65
-  (4x) M12
-  (2x) M12 selflocking
-  (10x) M10
-  (10x) M10

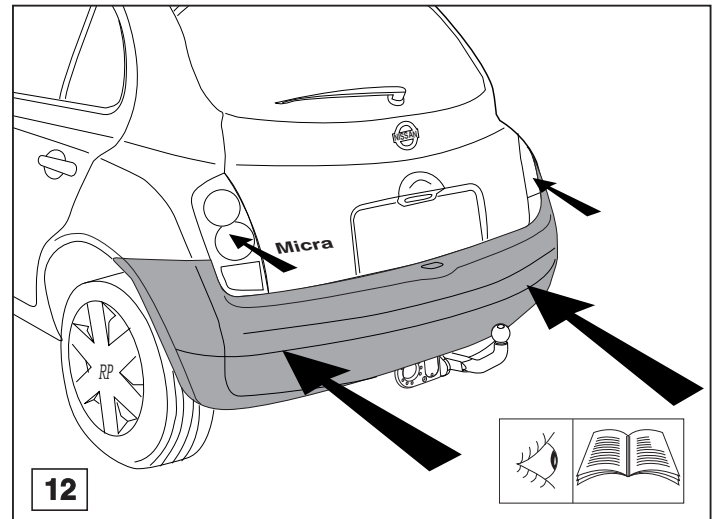
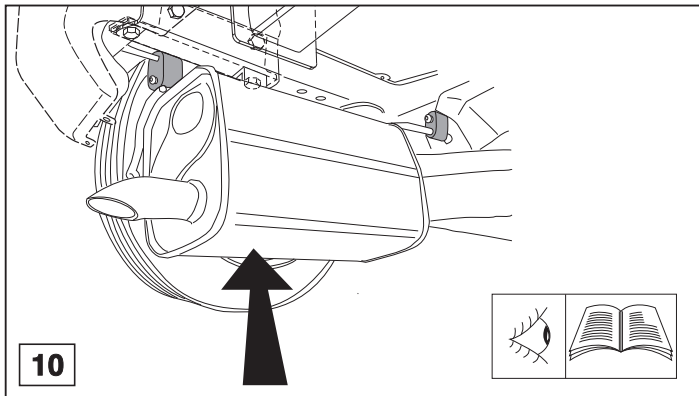
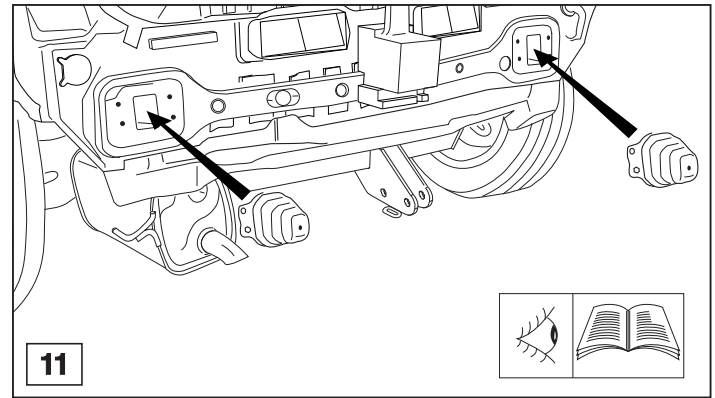
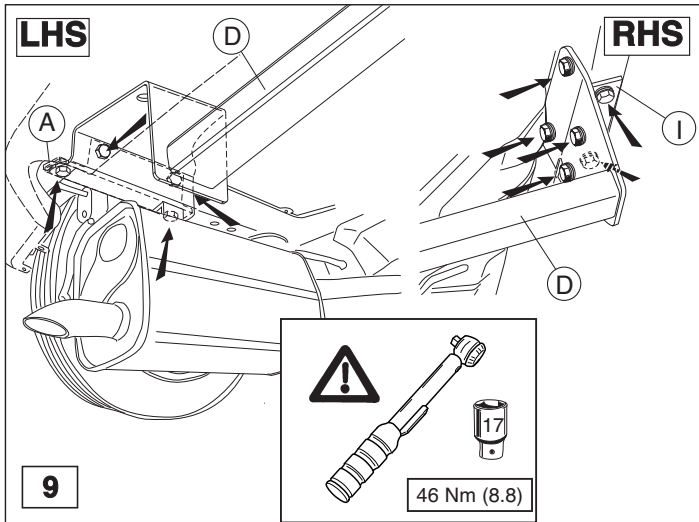


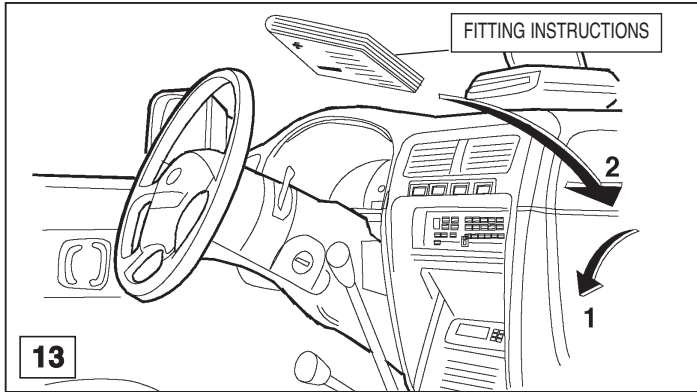

 → See Workshop Manual section Body and Trim  
 Voir Manuel d'atelier section Carrosserie et draper  
 Siehe Werkstatthandbuch Bereich Unterbau/Rahmengruppe  
 - Ausschnitt  
 Se Verkstadsmanualen under kapitlet kaross och inredning.  
 Zie werkplaatshandboek sectie Carrosserie & bekleding  
 Ver manual de taller sección Carrocería e Interiores  
 Consultare la sezione relativa a Carrozzeria e Interni del  
 manuale di manutenzione.



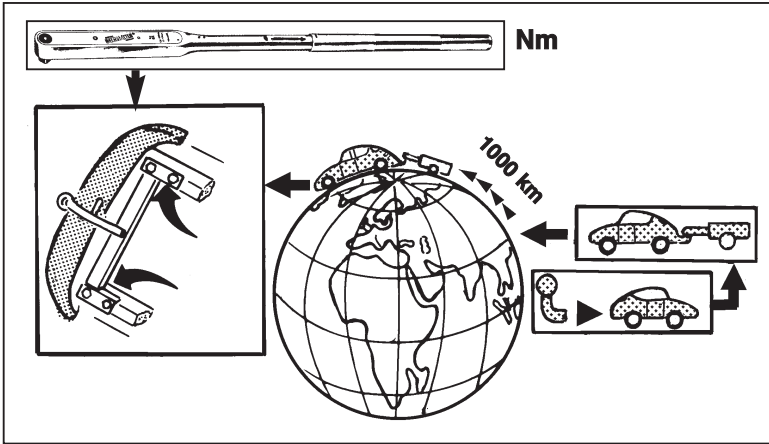












#### HINWEISE:

- \* Die für das Fahrzeug zugelassene Anhängelast ist den Fahrzeug Unterlagen zu entnehmen. Bei Änderungen des Fahrzeuggewichtes muß die höchstzulässige Anhängelast gegebenenfalls aus dem D-Wert nachgerechnet werden. Auskunft hierüber kann Ihr Fachhändler oder der TÜV geben.
- \* Elektrische Anlage gemäß StVZO anbringen.

