

Wiringkit

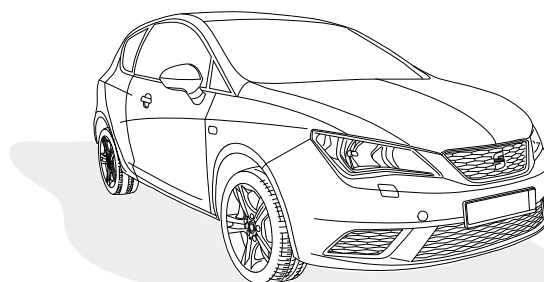
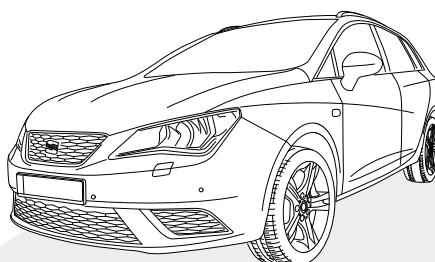
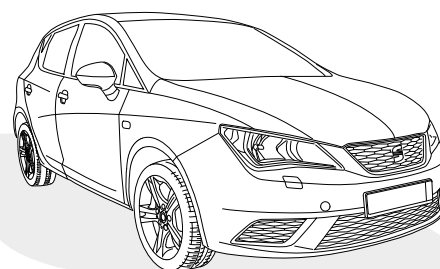


D	Einbauanleitung
GB	Installation instructions
F	Consignes de montage
NL	Montagehandleiding
DK	Montagevejledning
N	Monteringsinstruksjon
S	Installationsanvisning
FIN	Asennusohje
I	Istruzioni per il montaggio
E	Instrucciones de montaje
P	Instruções de montagem
GR	Οδηγίες εγκατάστασης
CZ	Návod k montáži
SLO	Navodilo za vgradnjo
SK	Montážny návod
PL	Instrukcja montażu
TR	Montaj talimatı
H	Beépítési útmutató
HR	Upute o ugradnji
BUL	Инструкция за монтаж
RO	Instrucțiuni de montaj
RU	Инструкция по монтажу и установке
LT	Montavimo informacija
LV	Iemontēšanas pamācība
EST	Paigaldusjuhend

756823

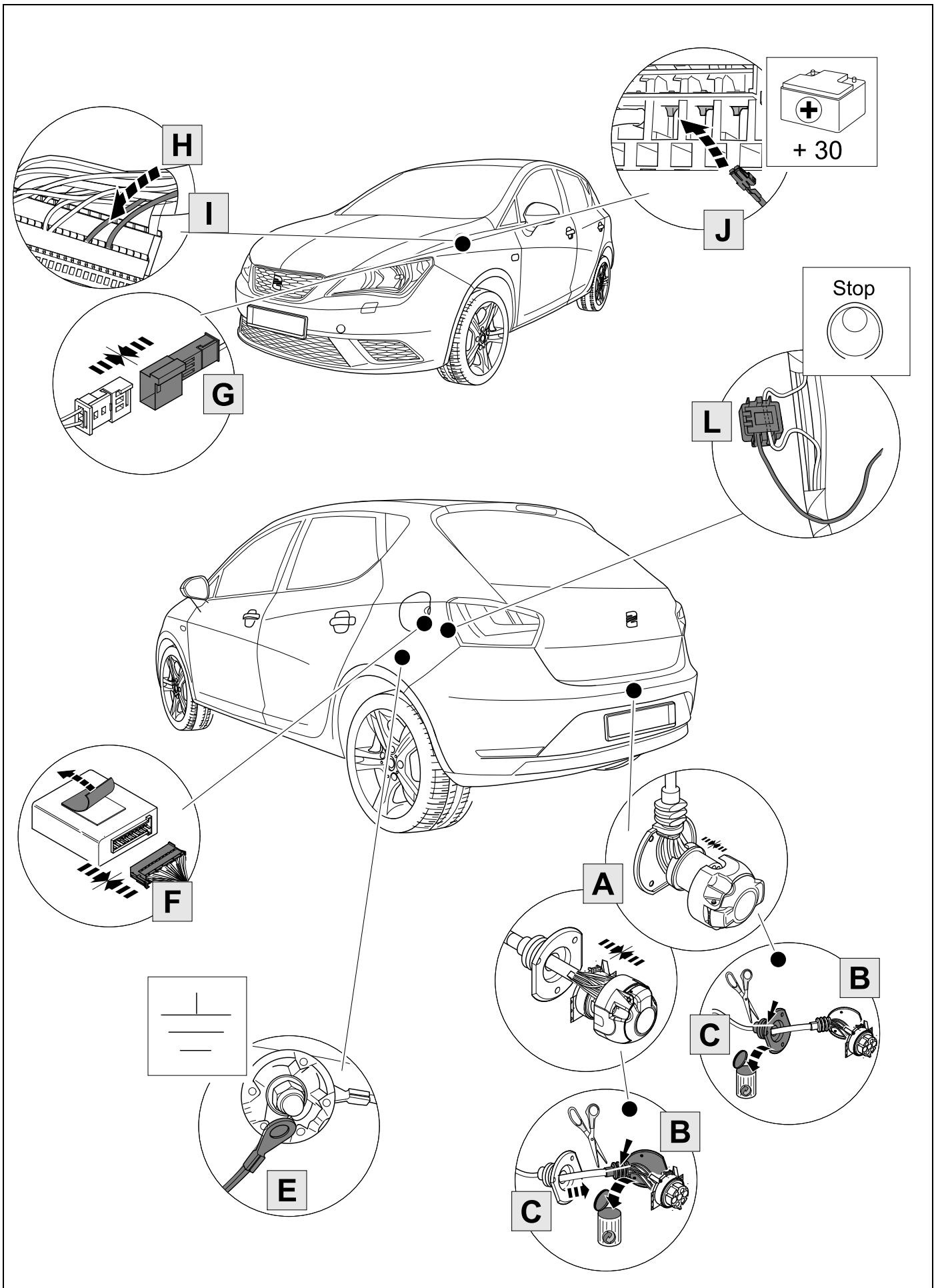
SEAT

- **Ibiza SC 3-door** 06/15 >> 05/17
- **Ibiza 5-door** 06/15 >> 05/17
- **Ibiza ST** 06/15 >> 05/17



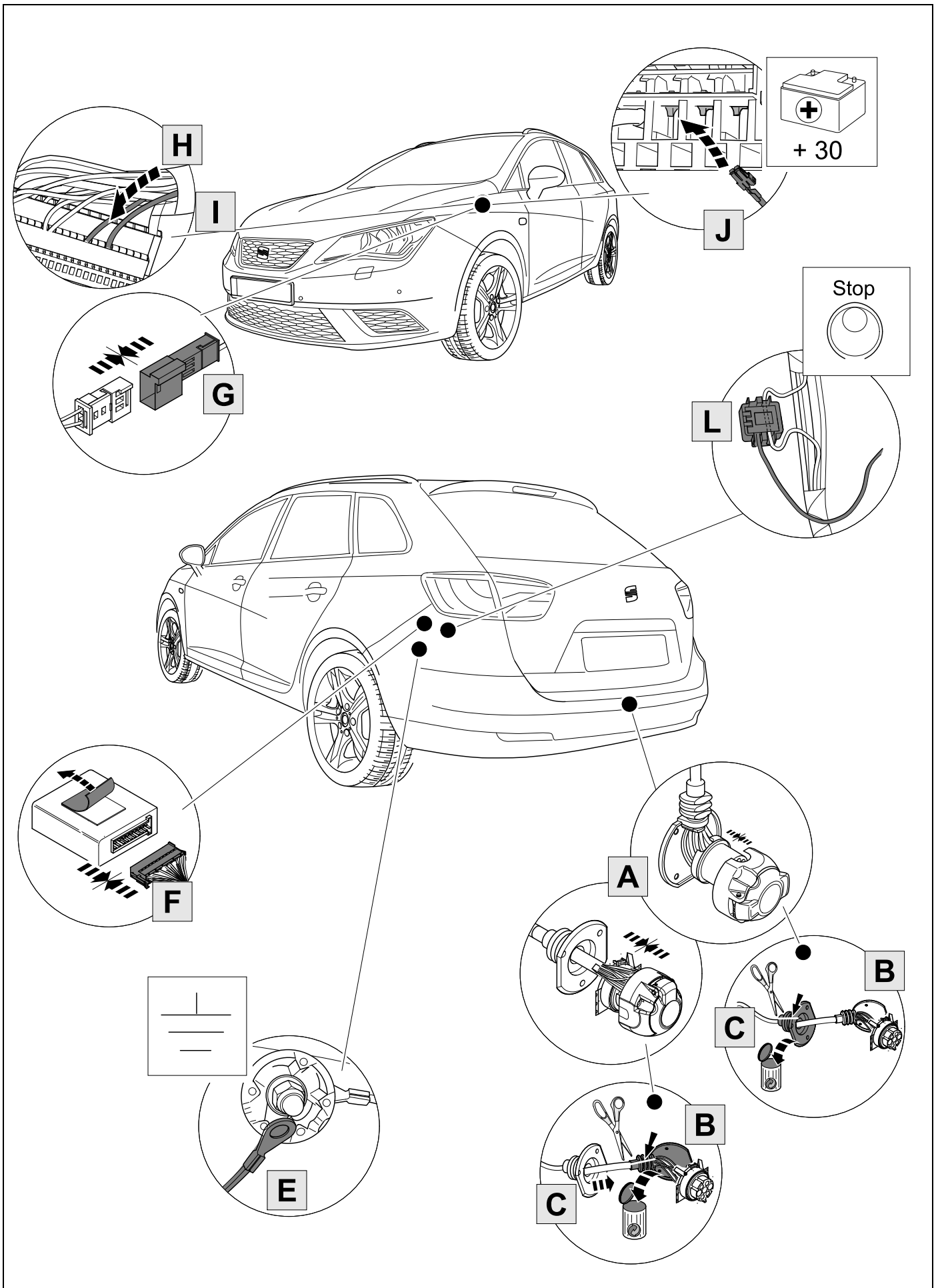
OVERVIEW

Ibiza SC / Ibiza 5 door

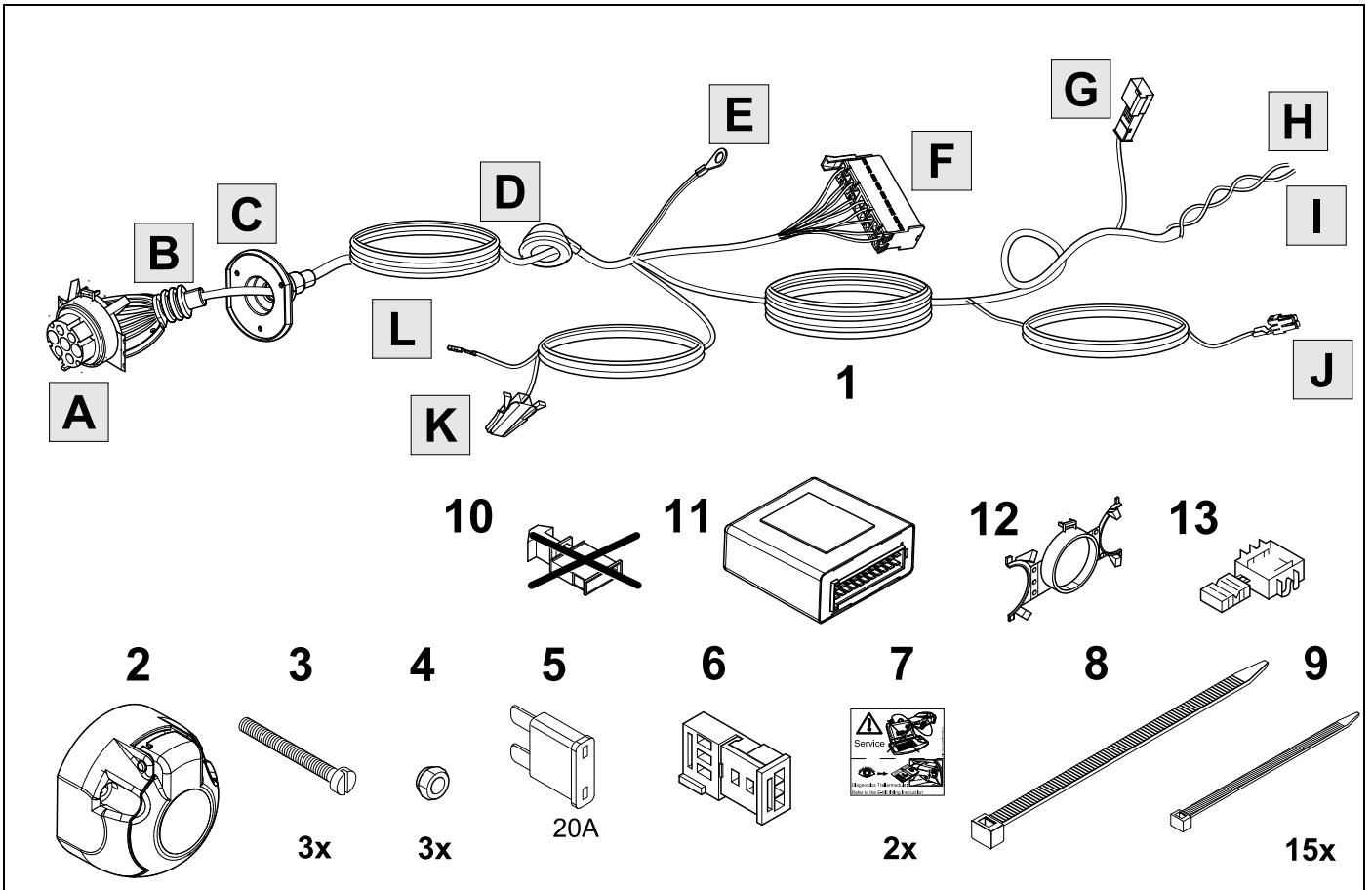


OVERVIEW

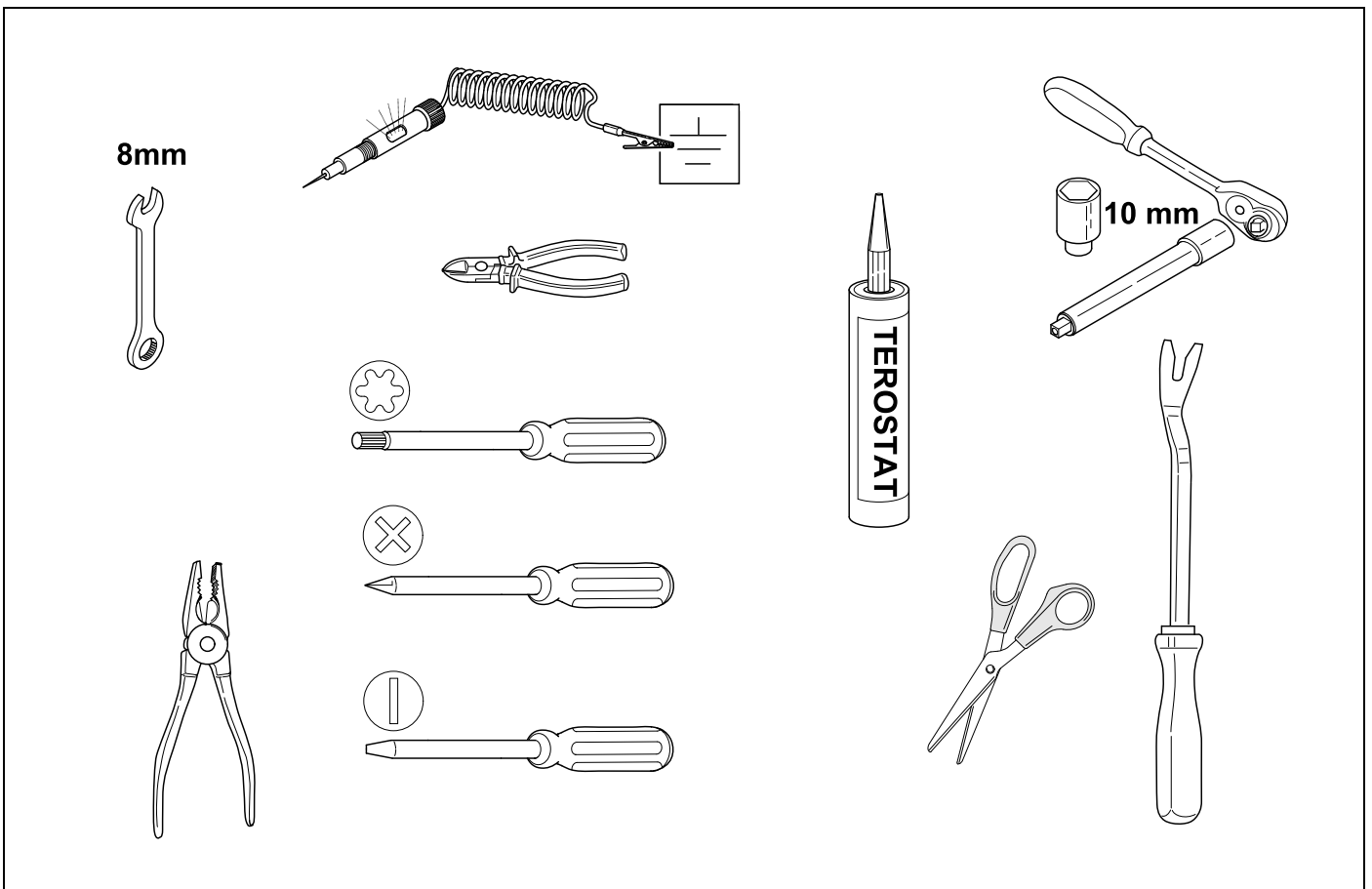
Ibiza ST



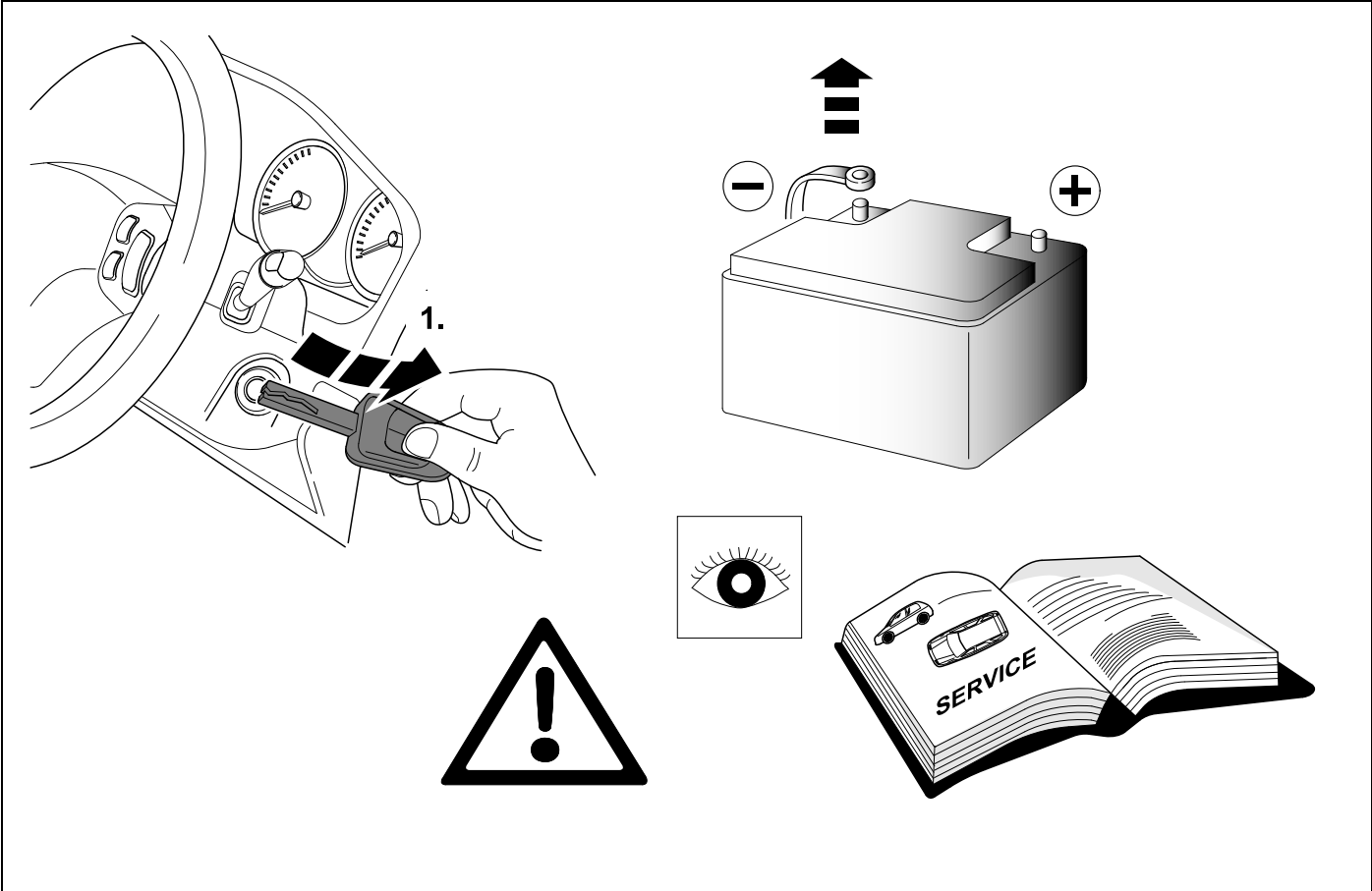
KIT



TOOLS

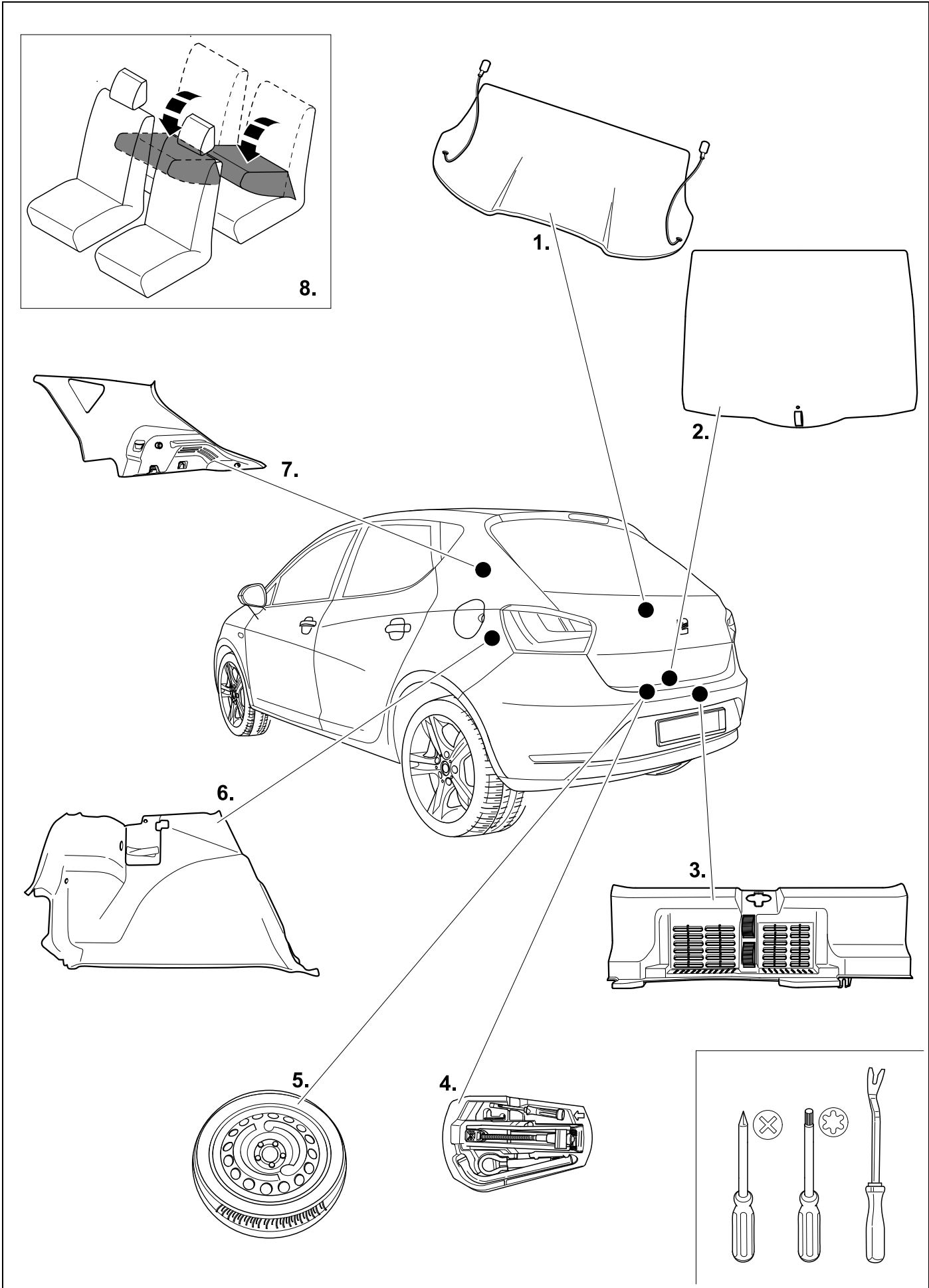


1



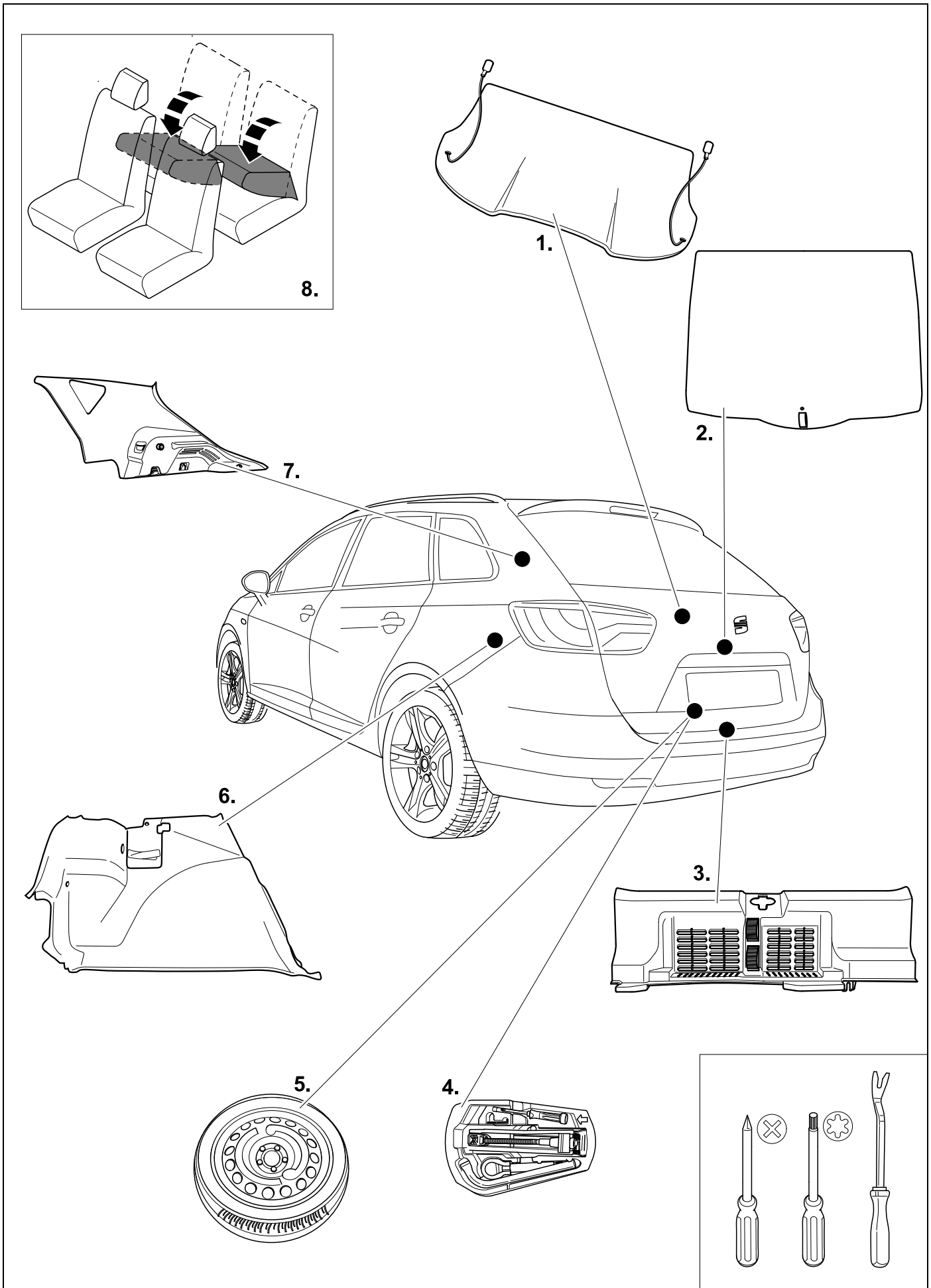
2 REMOVE

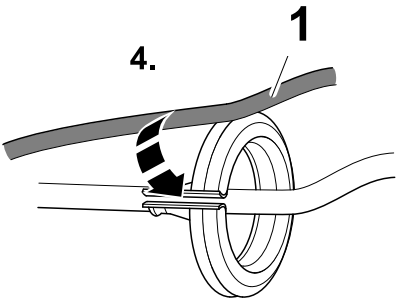
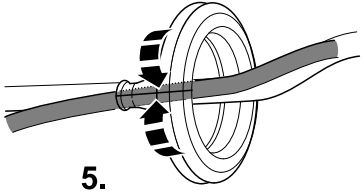
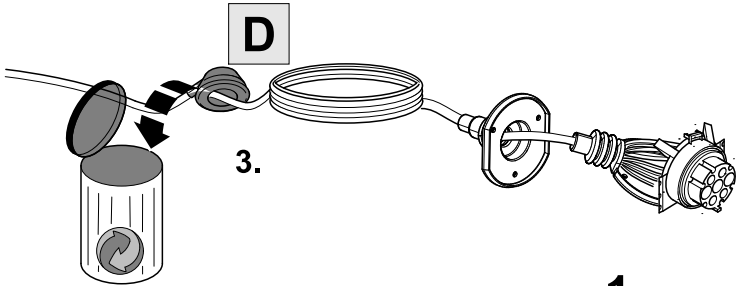
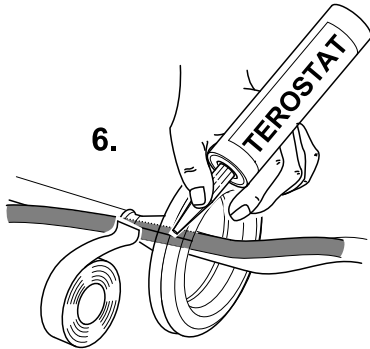
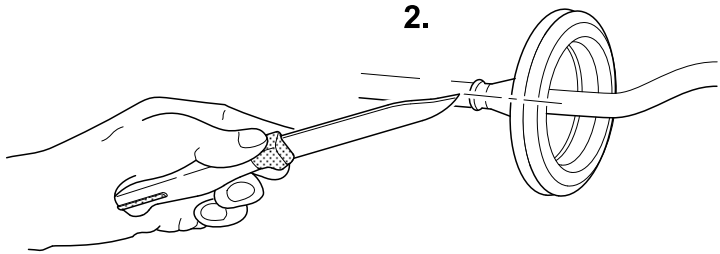
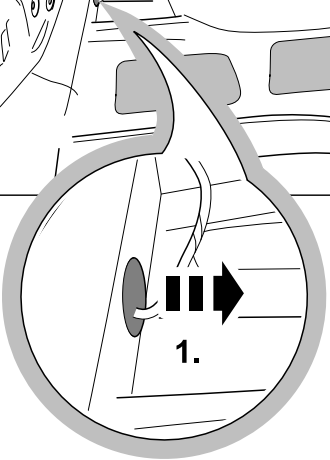
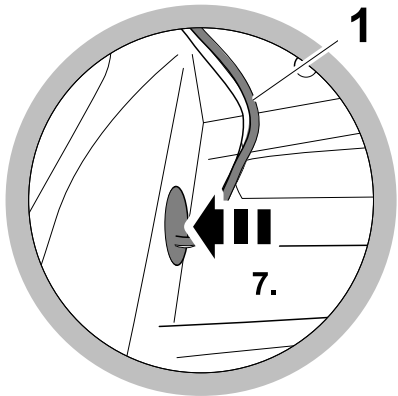
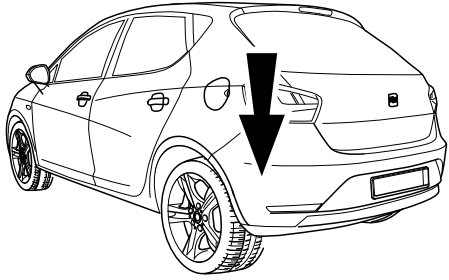
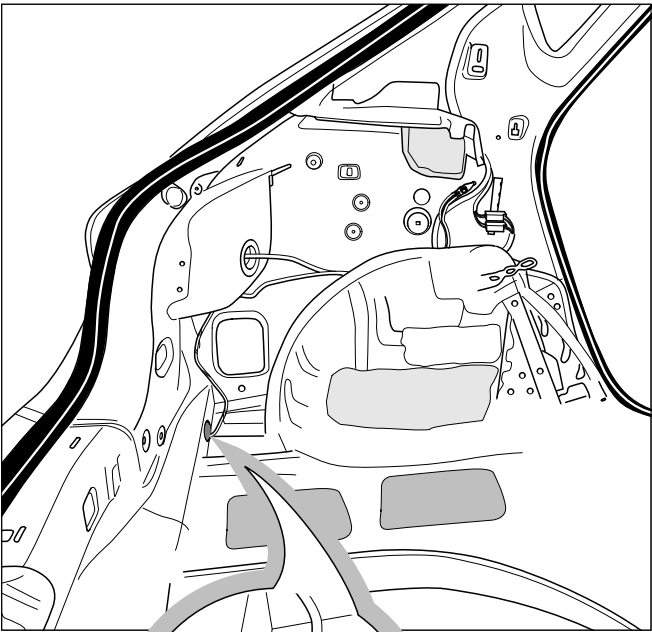
Ibiza SC / Ibiza 5 door

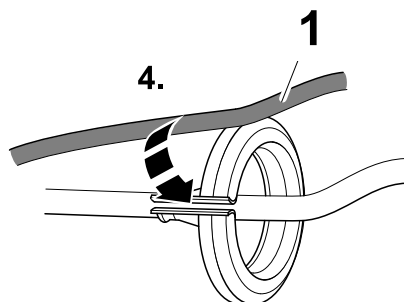
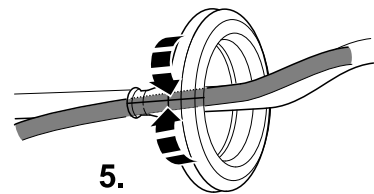
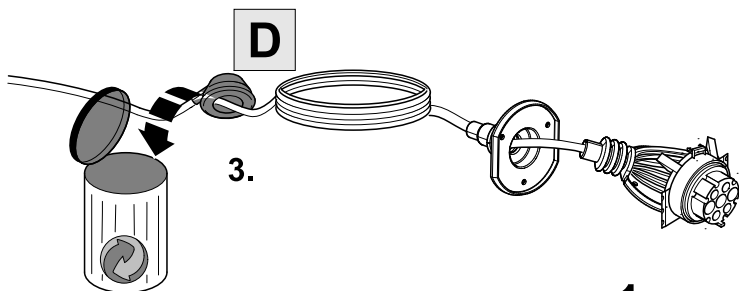
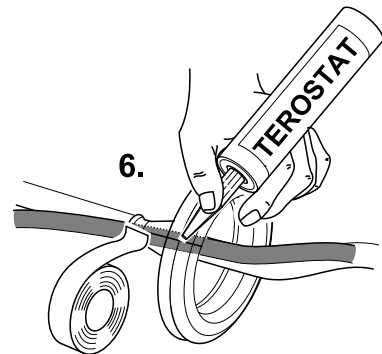
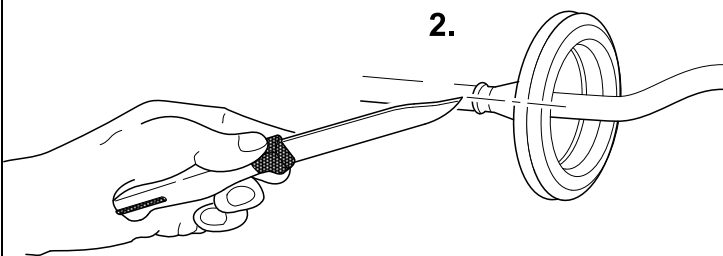
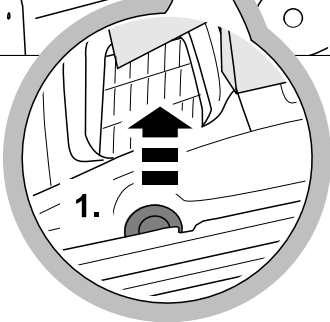
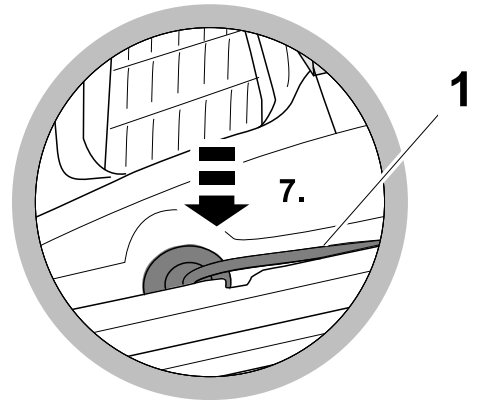
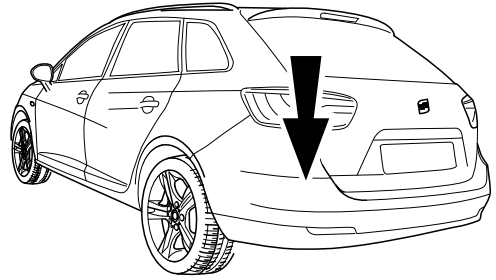
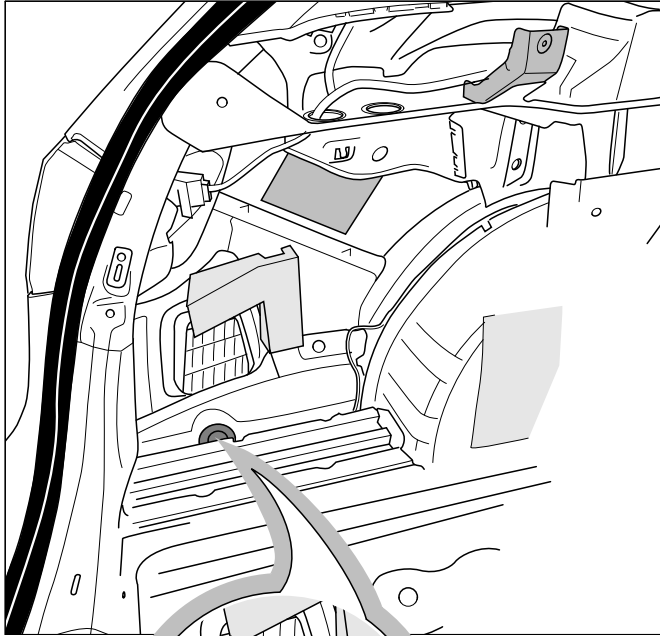


3 REMOVE

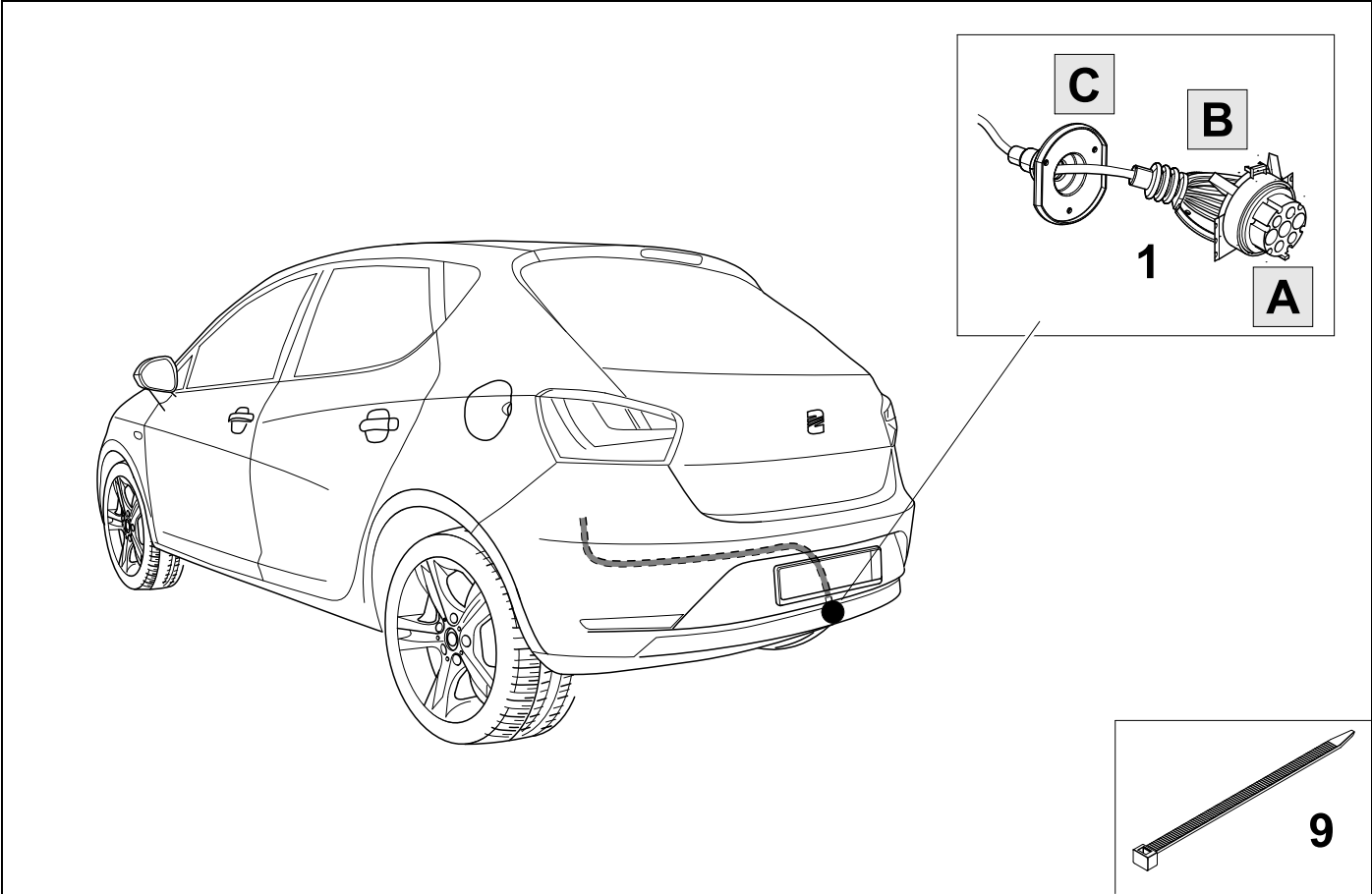
Ibiza ST







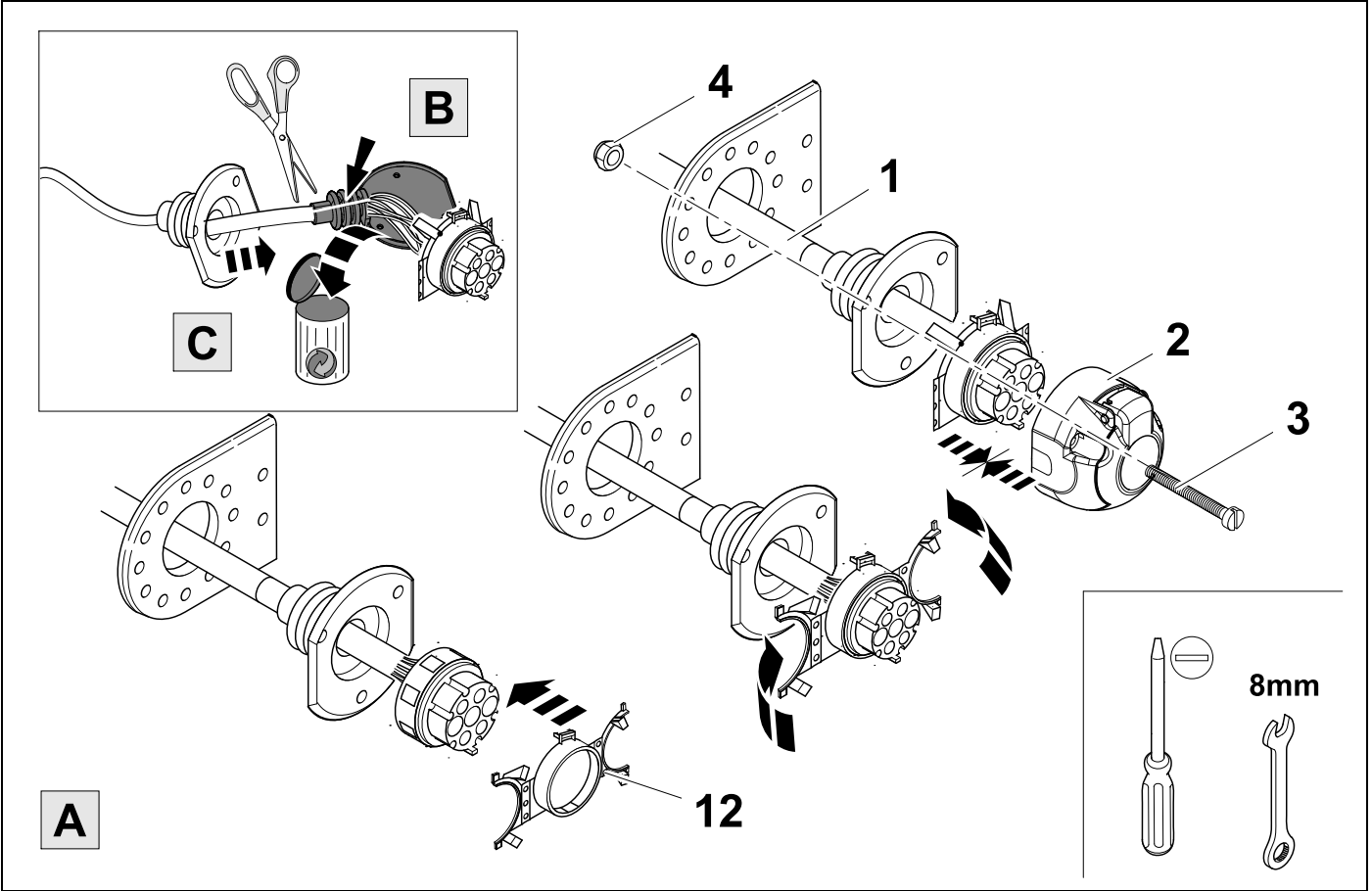
6



7



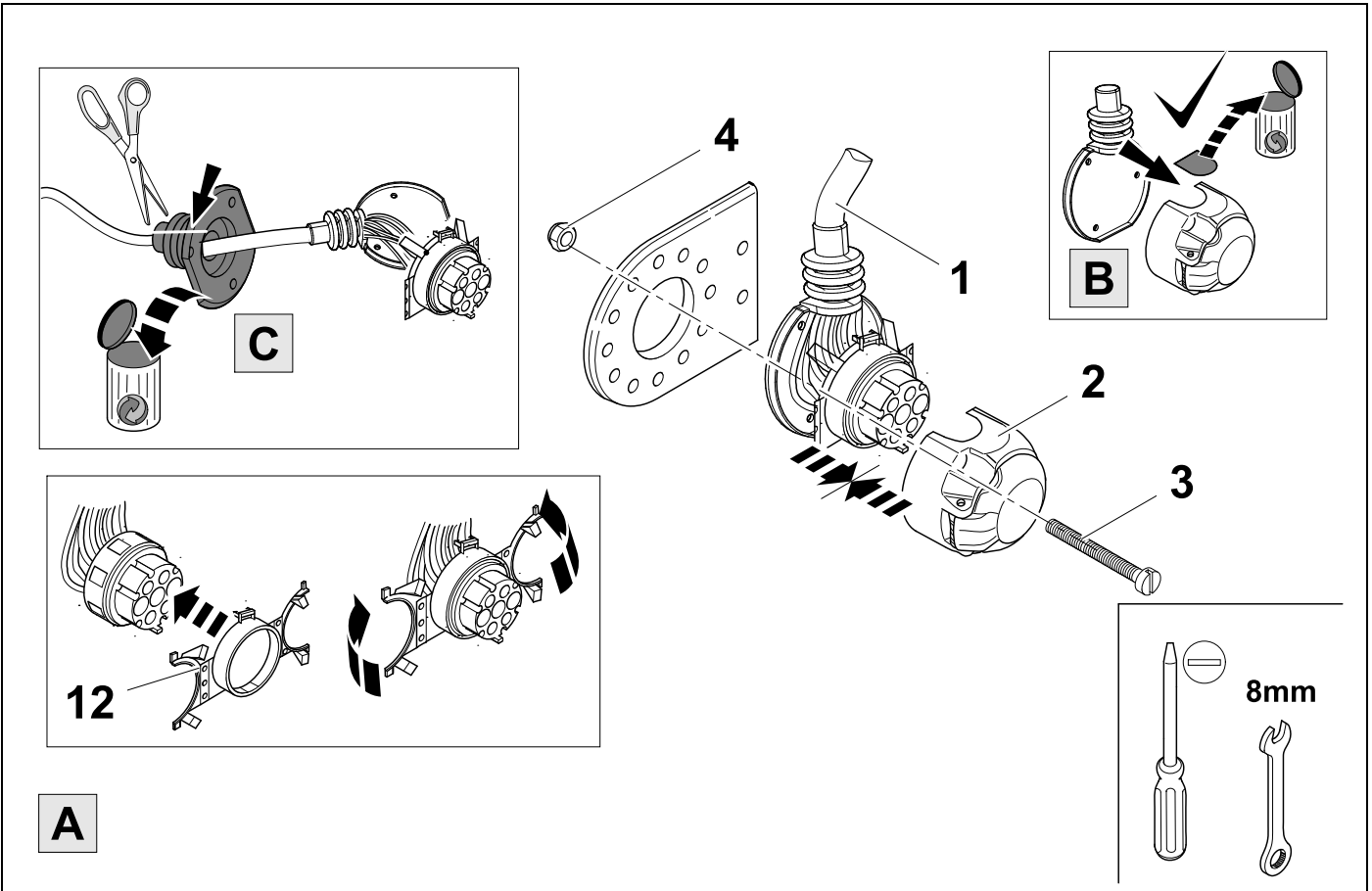
9



8



9



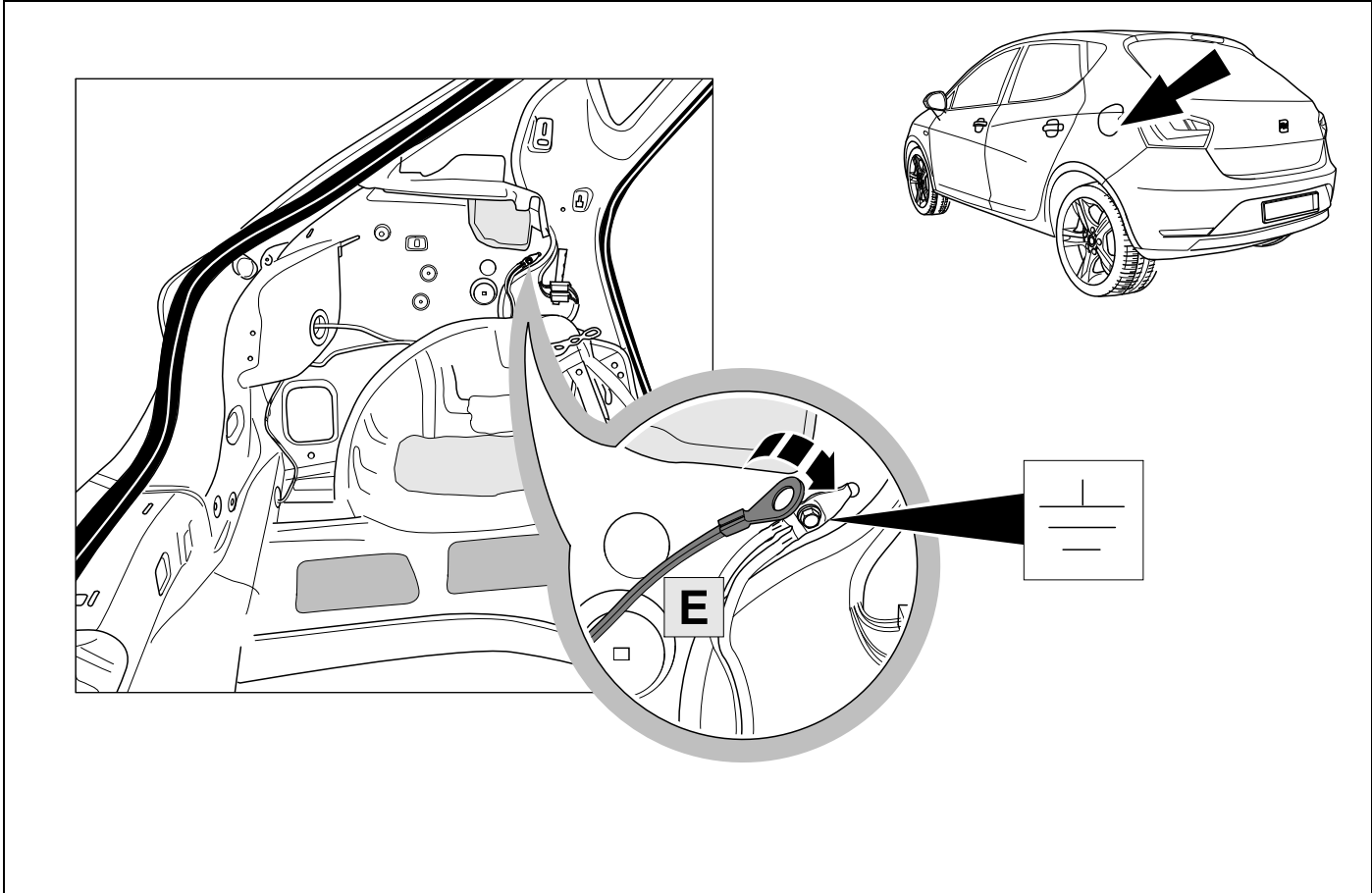


1/L	bk/wh	
2/54g	gy	
3/31	wh/bn	
4/R	bk/gn	
5/58R	gy/rd	
6/54	bk/rd	
7/58L	gy/bk	

10	bk	wh	gy	gn	rd	bu	ye	bn	pu	or	no
(D)	schwarz	weiß	grau	grün	rot	blau	gelb	braun	violett	orange	nicht belegt
(GB)	black	white	grey	green	red	blue	yellow	brown	purple	orange	not occupied
(F)	noir	blanc	gris	vert	rouge	bleu	jaune	brun	violet	orange	inutilisé
(NL)	zwart	wit	grijs	groen	rood	blauw	geel	bruin	violet	oranje	niet aangesloten
(DK)	sort	hvid	grå	grøn	rød	blå	gul	brun	violet	orange	ikke anvendt
(N)	svart	hvit	grå	grønn	rød	blå	gul	brun	fiolett	oransje	ikke i bruk
(S)	svart	vit	grå	grön	röd	blå	gul	brun	violett	orange	ej använd
(FIN)	musta	valkoinen	harmaa	vihreä	punainen	sininen	keltainen	ruskea	violetti	oranssi	ei varattu
(I)	nero	bianco	grigio	verde	rosso	blu	giallo	marrone	viola	arancione	libero
(E)	negro	blanco	gris	verde	rojo	azul	amarillo	marrón	violeta	anaranja-do	no ocupado
(P)	preto	branco	cinzento	verde	vermelho	azul	amarelo	castanho	violeta	laranja	não ocupado
(GR)	μαύρος	λευκός	Γκρι	πράσινος	κόκκινος	μπλε	κίτρινος	καφέ	Μωβ	πορτοκαλί	δεν είναι κατ'επιλημένος
(PL)	czarny	biały	szary	zielony	czerwony	niebiesko	żółty	brazowy	fioletowy	pomarańczowy	wolny
(CZ)	černý	bílý	šedý	zelený	červený	modrý	žlutý	hnědý	fialový	oranžový	neobsazen
(TR)	siyah	beyaz	gri	yeşil	kırmızı	mavi	sarı	kahverengi	mor	portakal rengi	boş
(H)	fekete	fehér	szürke	zöld	piros	kék	sárga	barna	ibolyakék	narancssárga	nem foglalt
(HR)	crno	bijelo	sivo	zeleno	crveno	plavo	zuto	smeđe	ljubičasto	narandasto	nije zauzeto
(BUL)	черен	бял	сив	зелен	червен	син	жълт	кафяв	виолетов	оранжев	свободно
(RO)	negru	alb	gri	verde	roșu	albastru	galben	maro	violet	portocaliu	liber
(RU)	черный	белый	серый	зеленый	красный	голубой	жёлтый	коричневый	пурпурный	оранжевый	свободно
(LT)	juoda	balta	pilka	žalia	raudona	mėlyna	geltona	ruda	purpurinė	oranžinė	laisva
(LV)	melna	balta	pelēka	zaļa	sarkana	zila	dzeltena	brūna	purpur-sarkana	oranža	brīvs
(EST)	must	valge	hall	roheline	punane	sinine	kollane	pruun	purpur-punane	oraanz	vaba
(SLO)	črna	bela	siva	zelena	rdeča	modra	rumena	smeđ	vijoličast	oranžen	ni zasedeno
(SK)	čierny	biely	šedý	zelený	červený	modrý	žltý	hnědý	fialový	pomaraňový	neobsadený

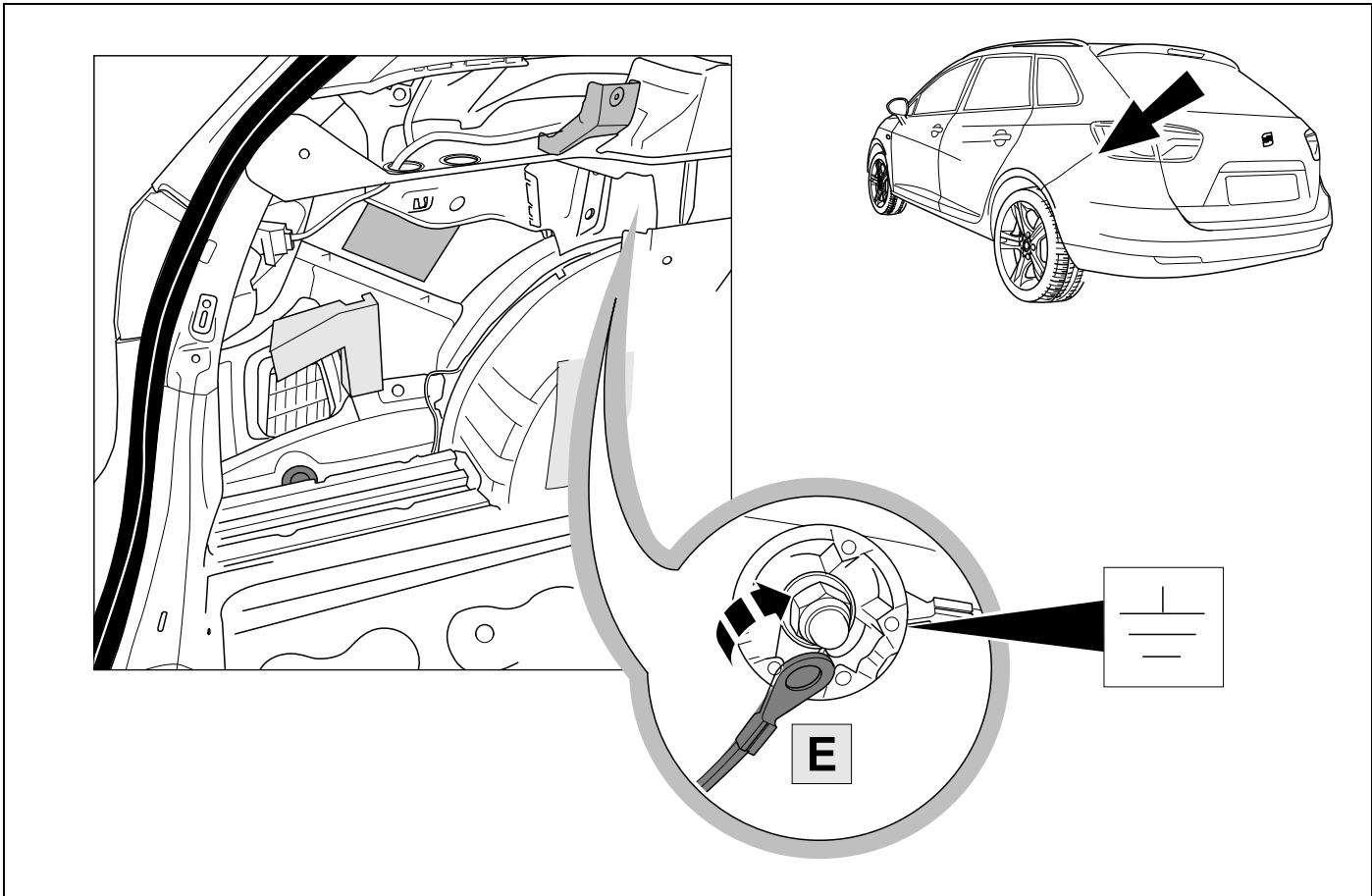
11

Ibiza SC / Ibiza 5 door



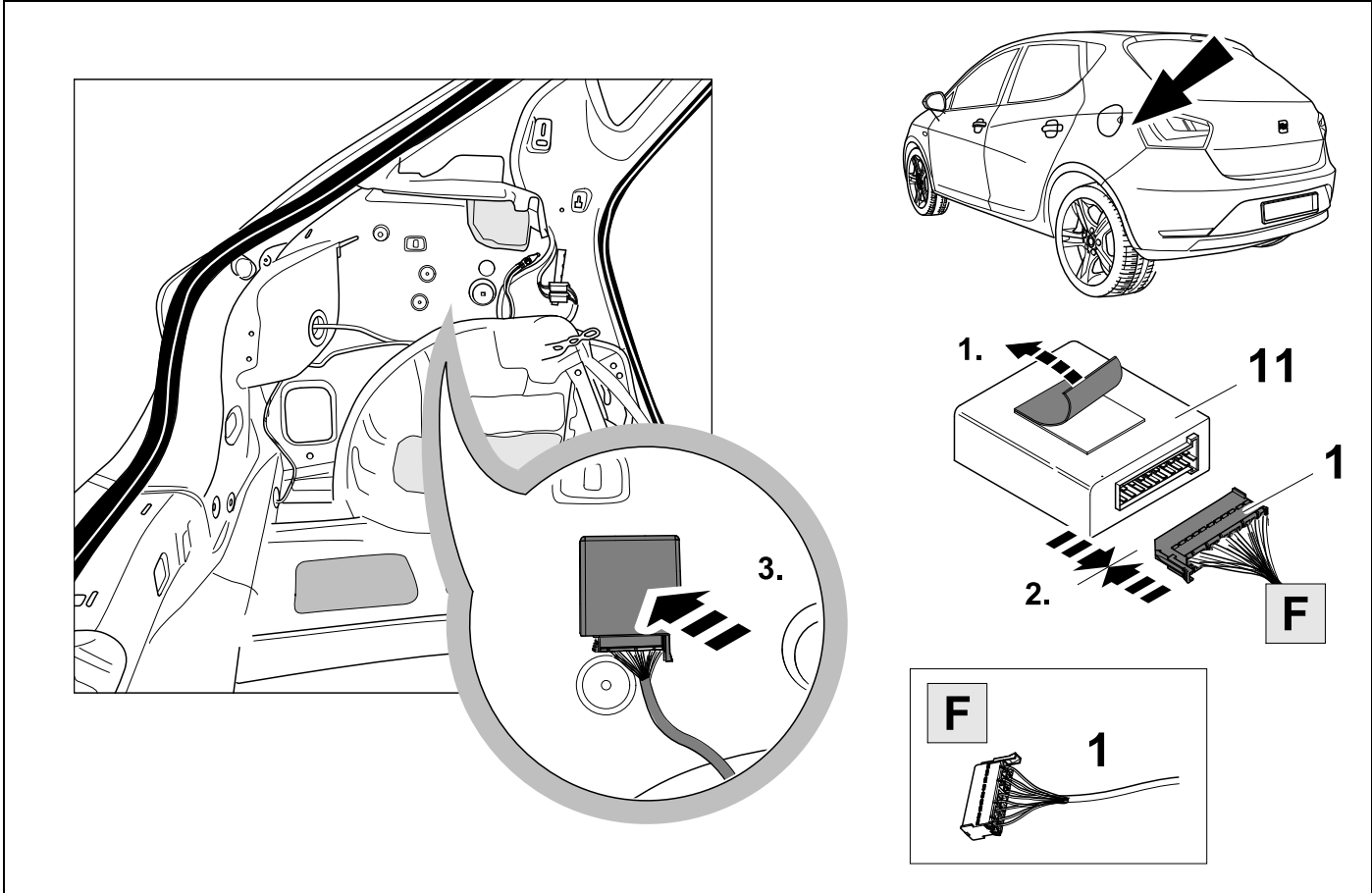
12

Ibiza ST



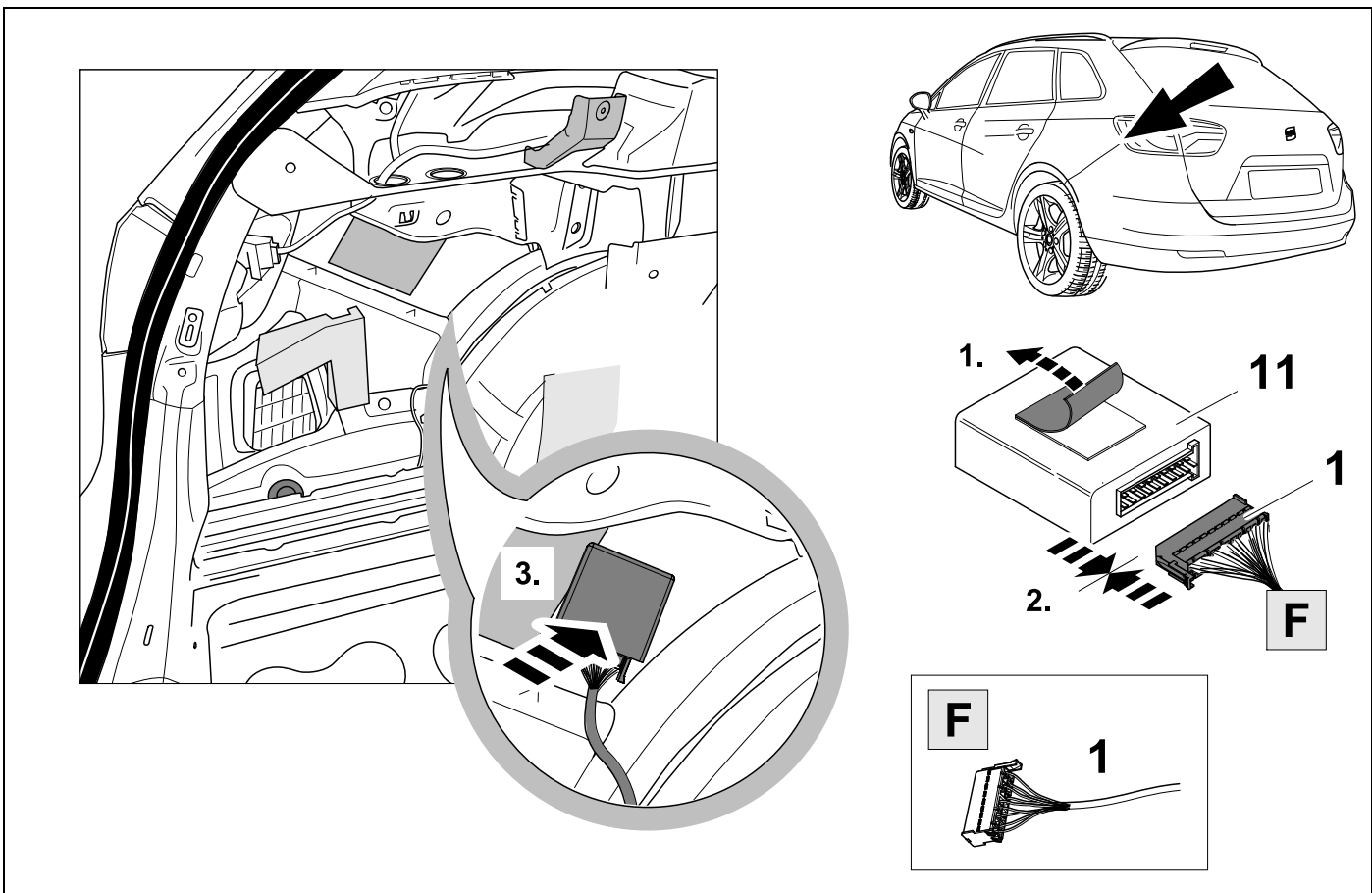
13

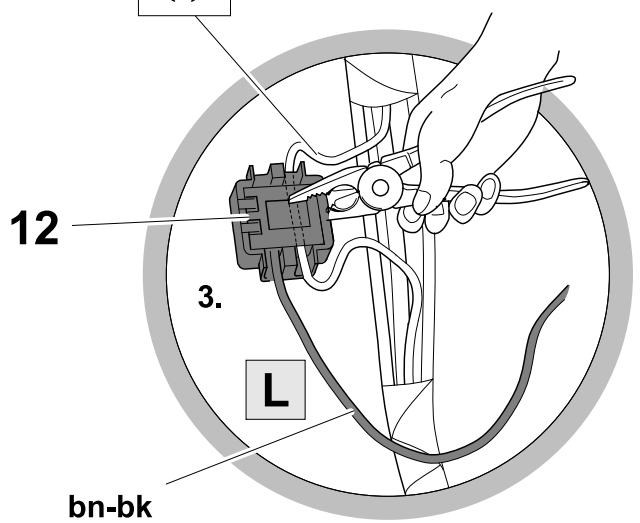
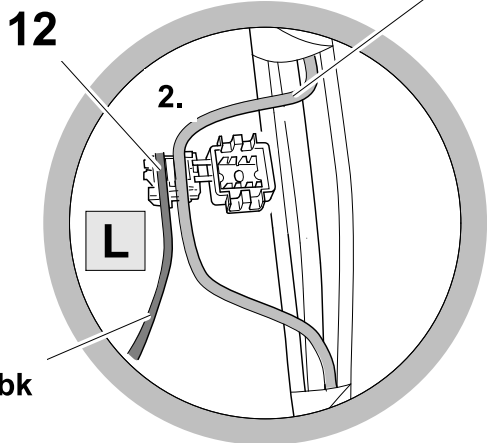
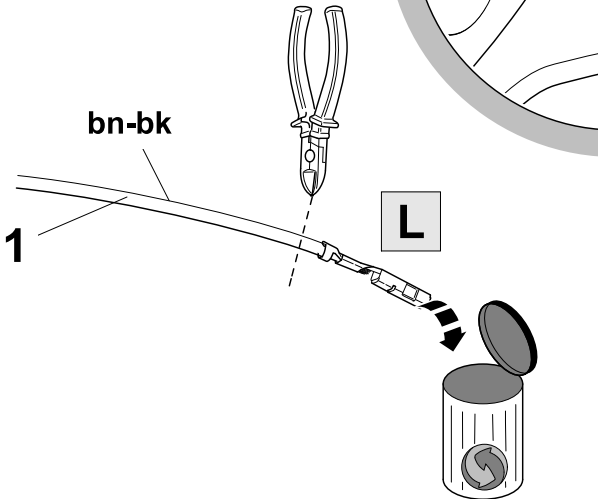
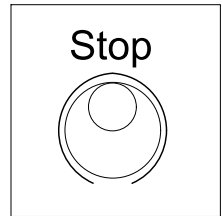
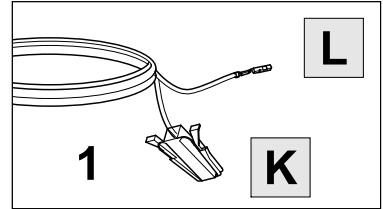
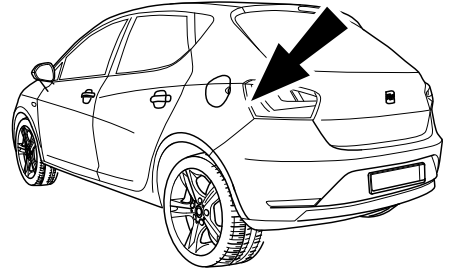
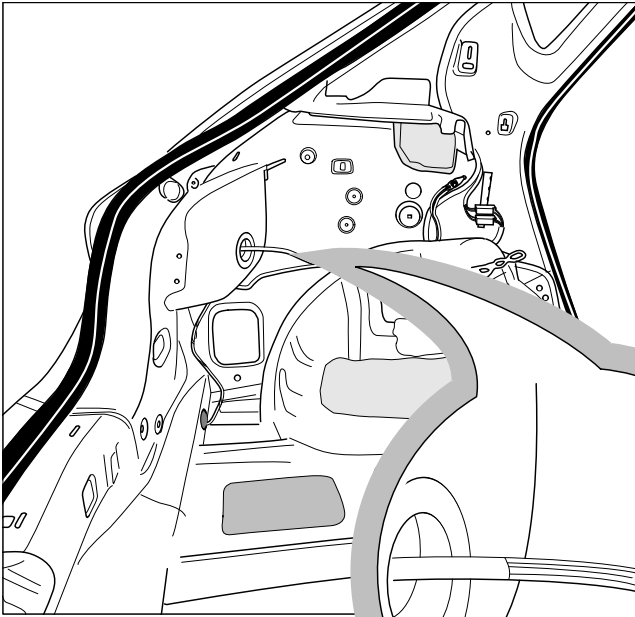
Ibiza SC / Ibiza 5 door

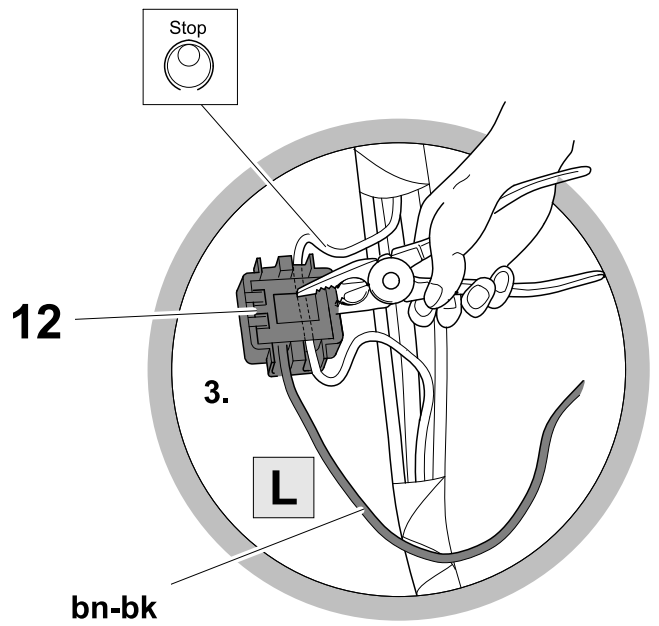
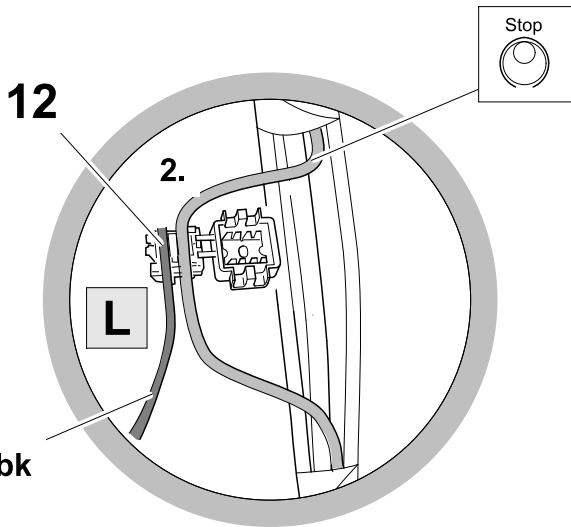
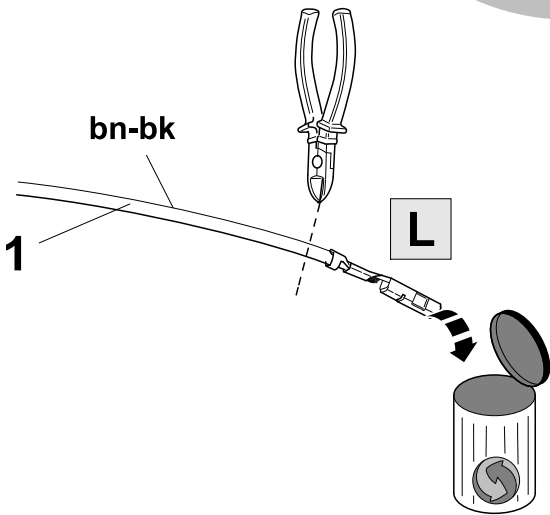
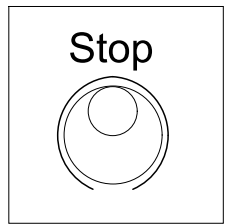
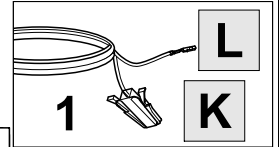
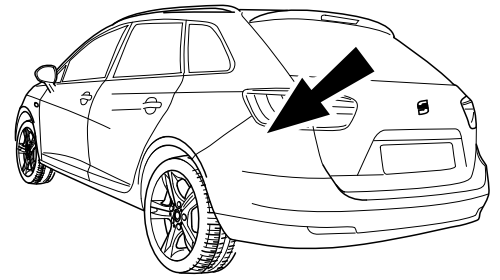
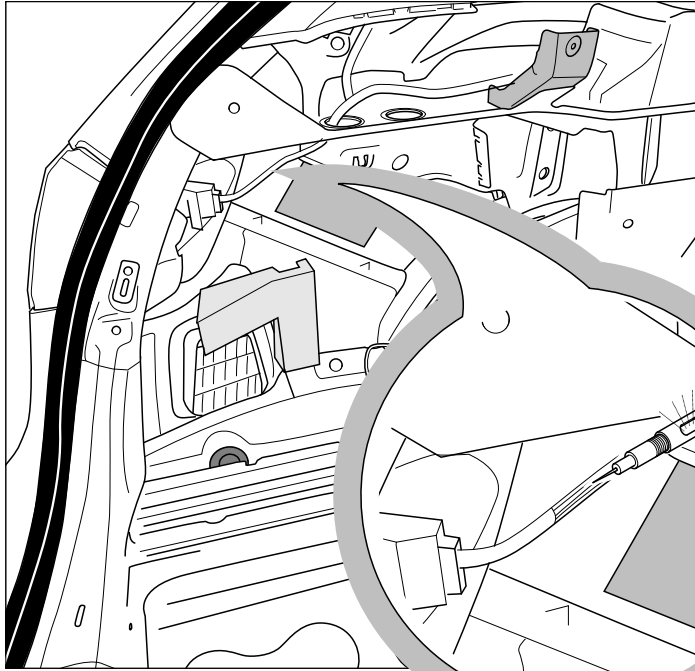


14

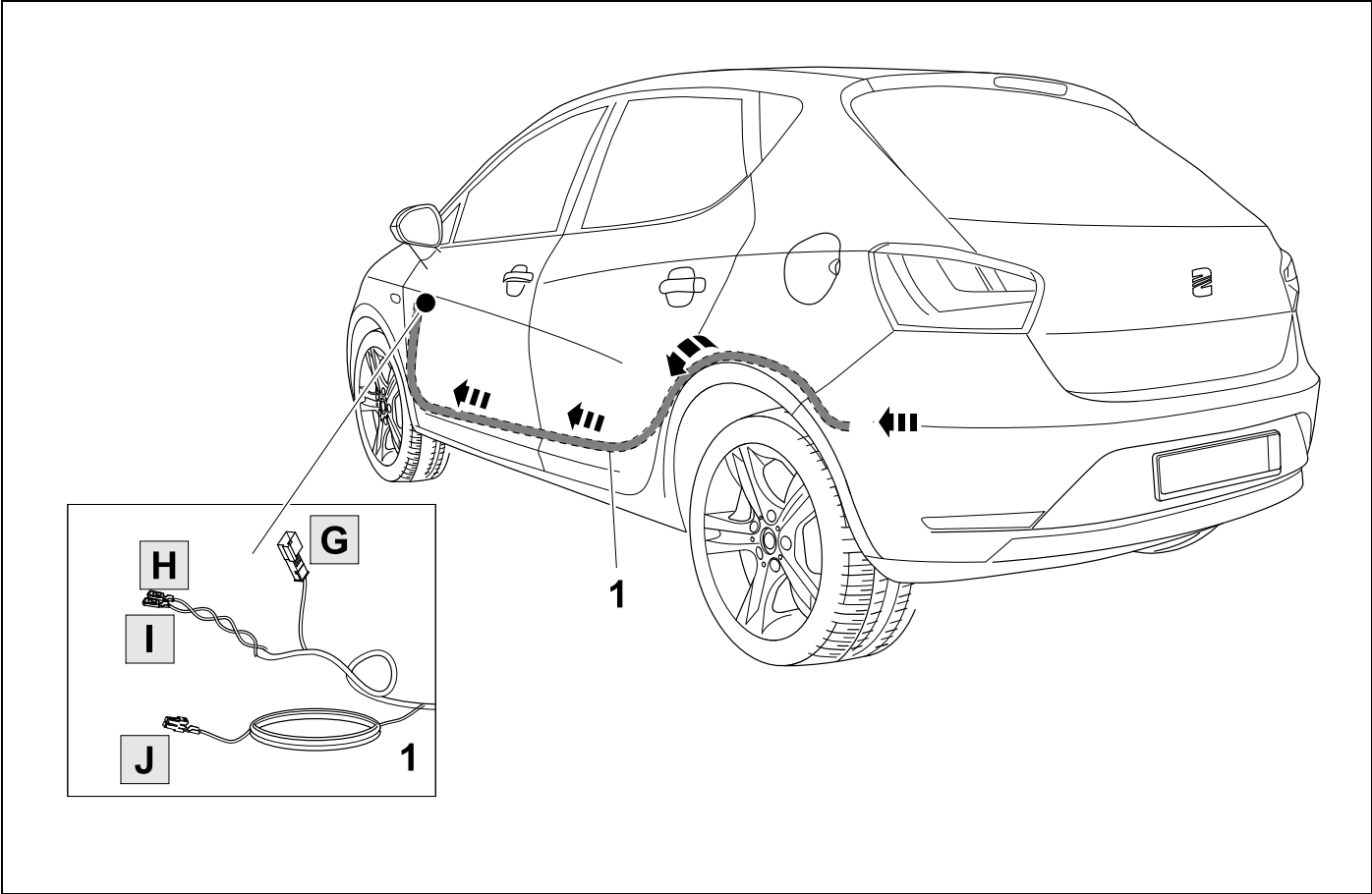
Ibiza ST



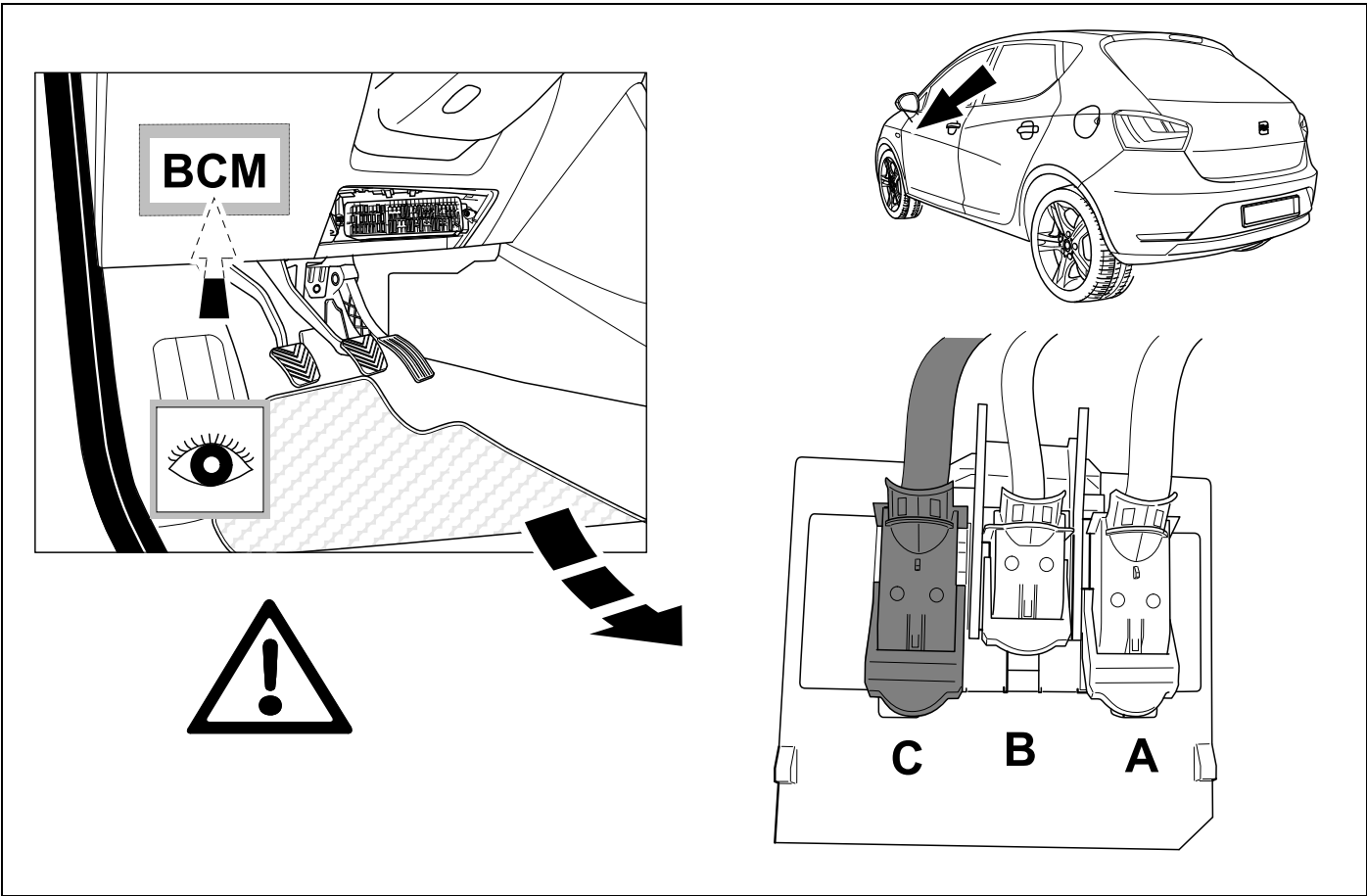


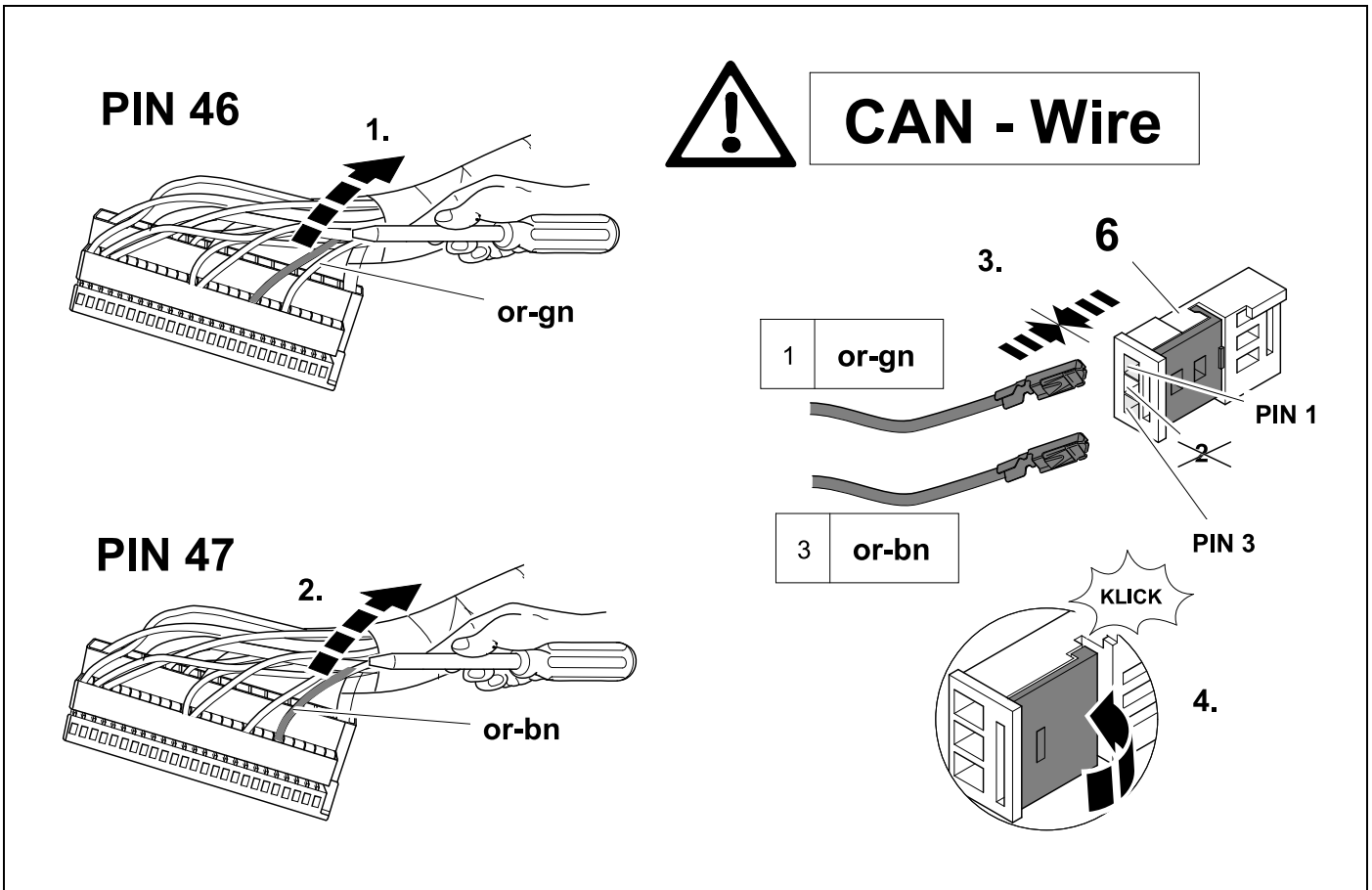
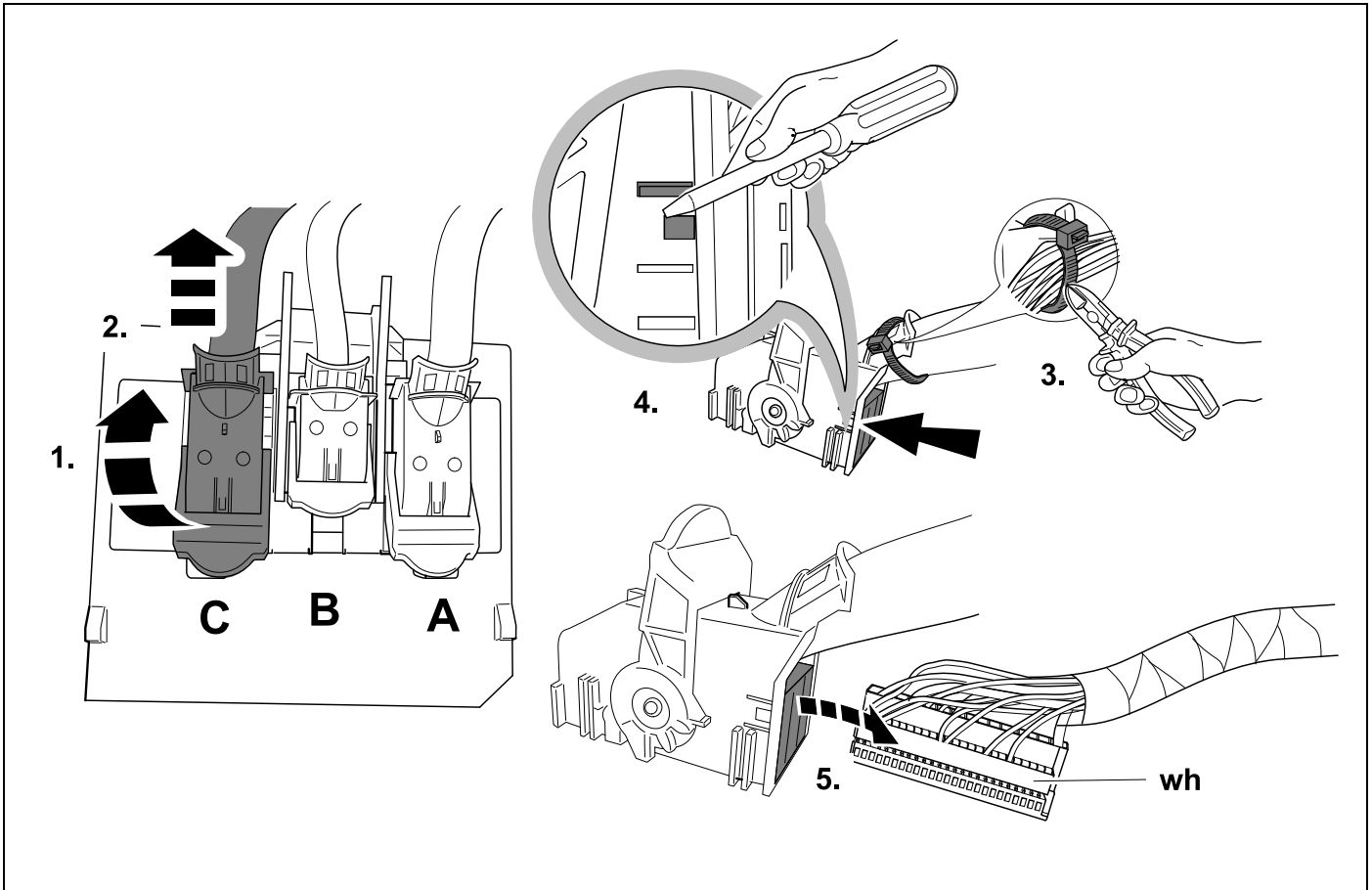


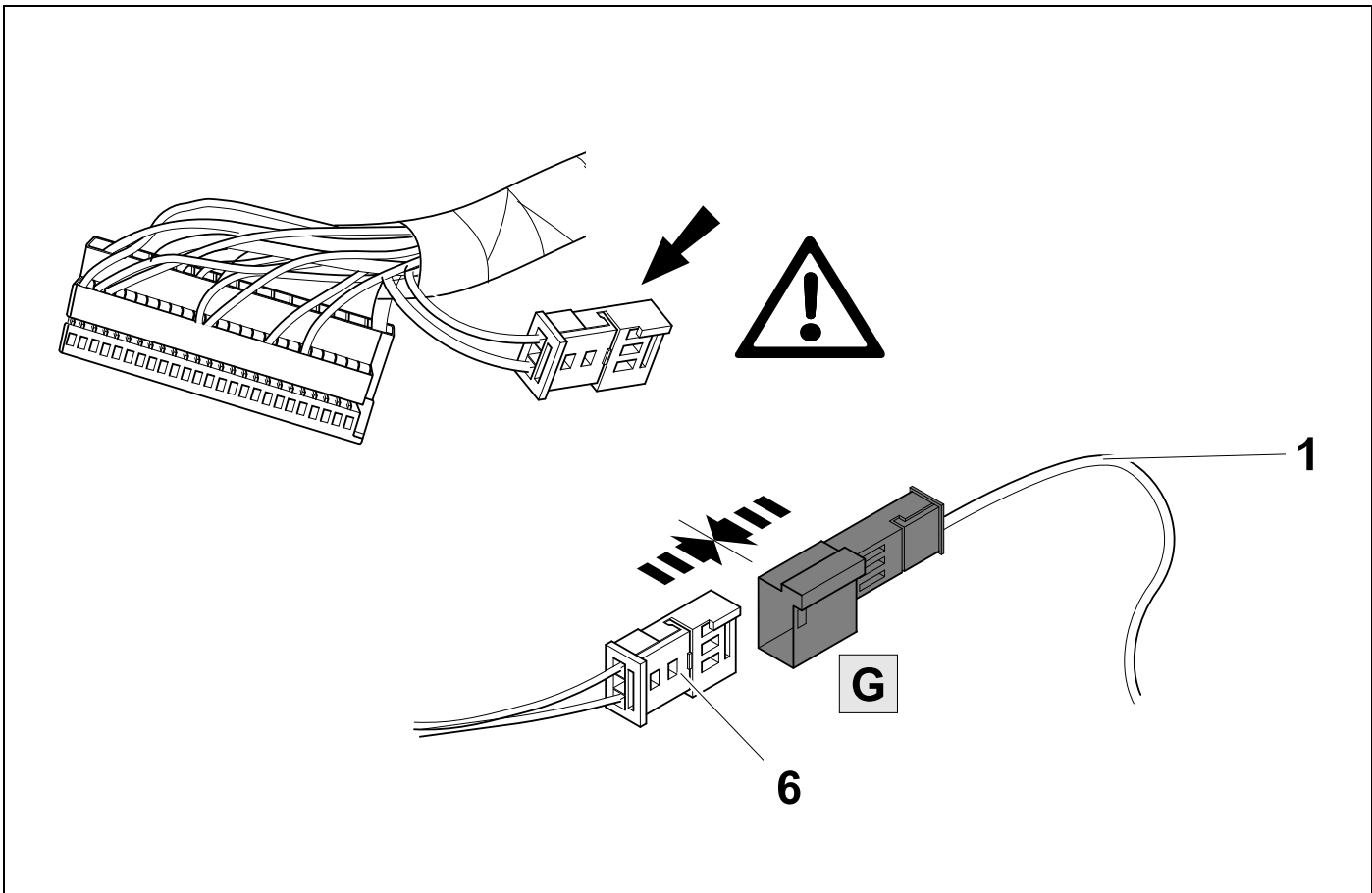
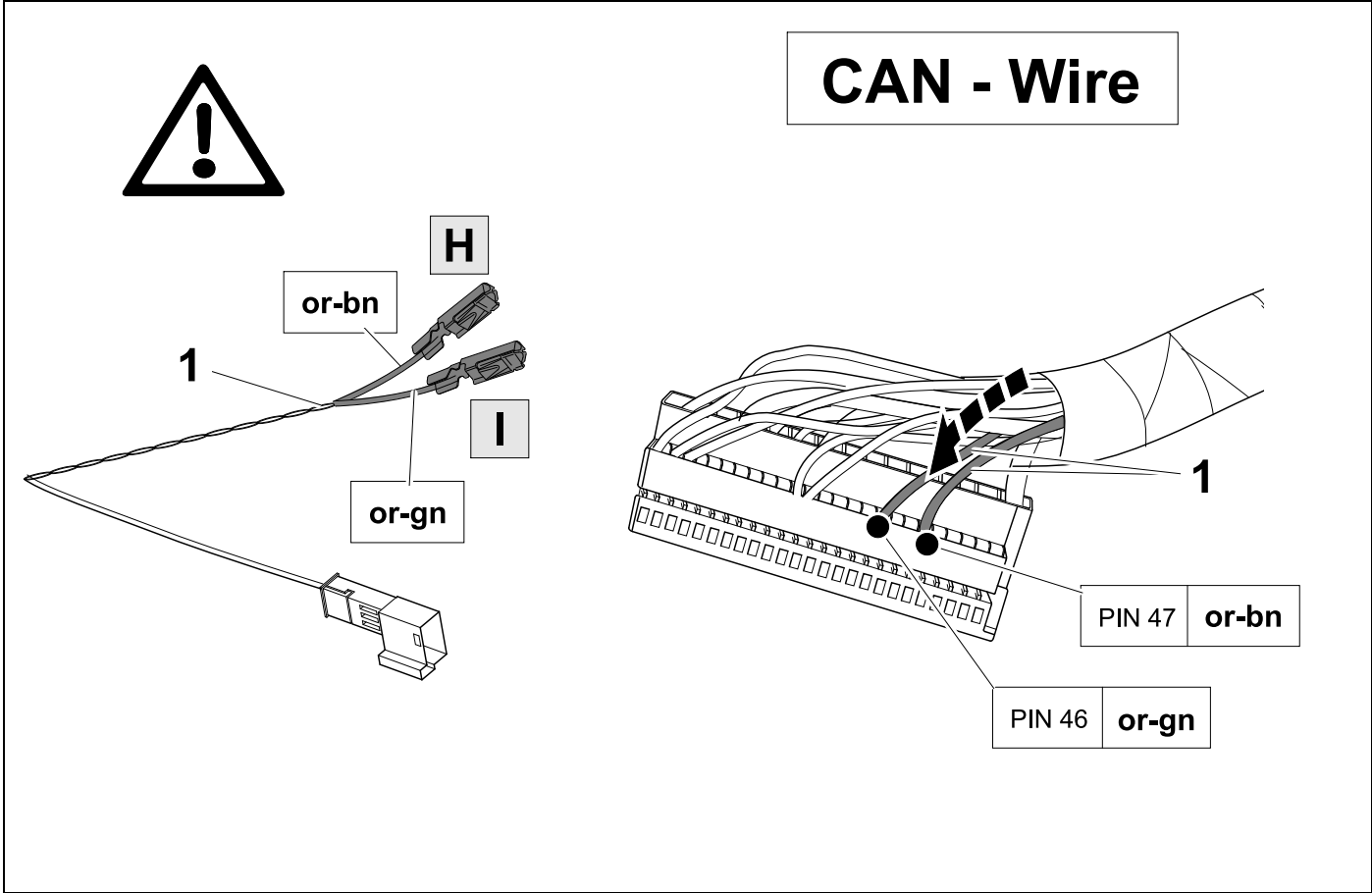
17

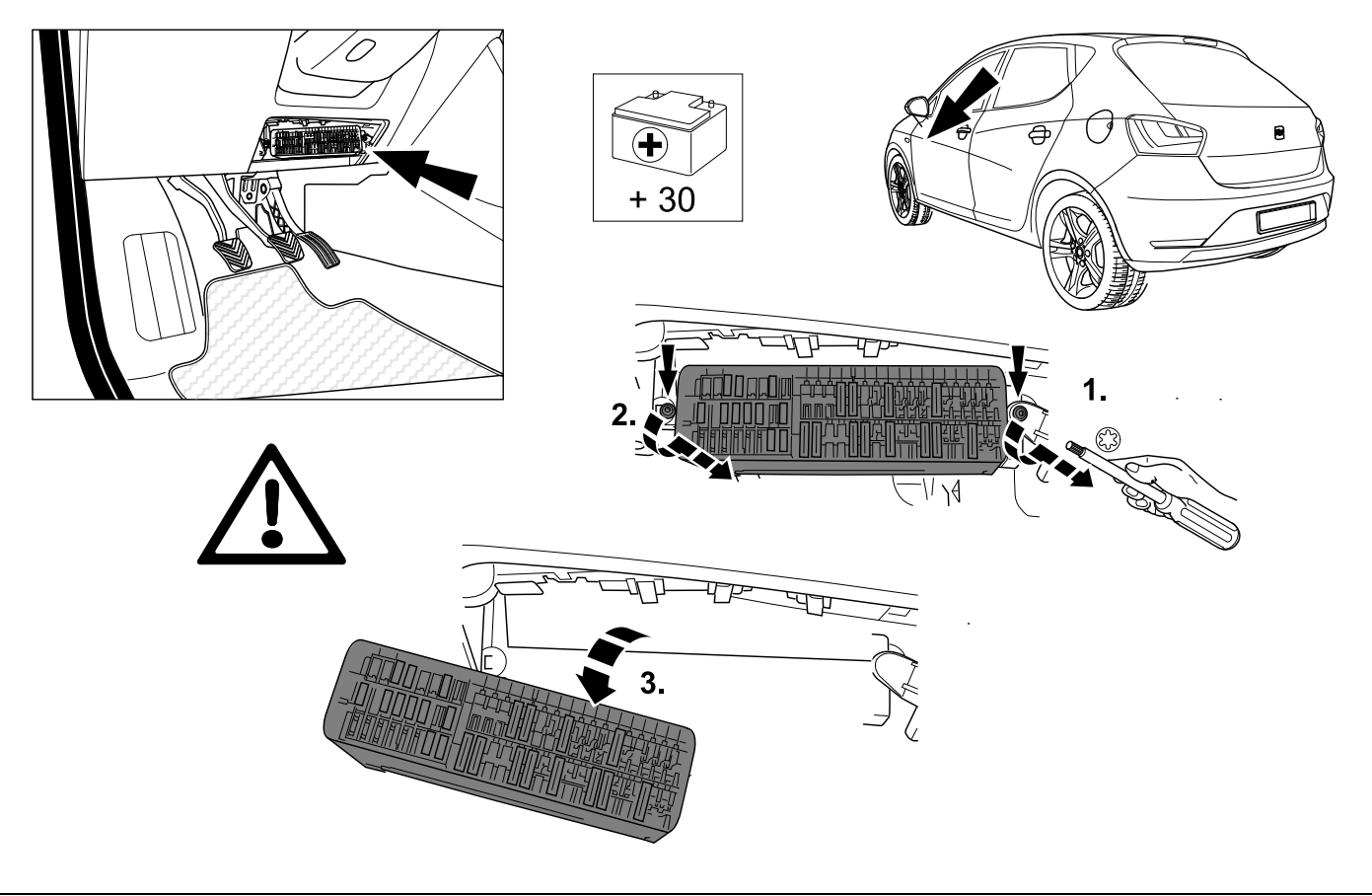
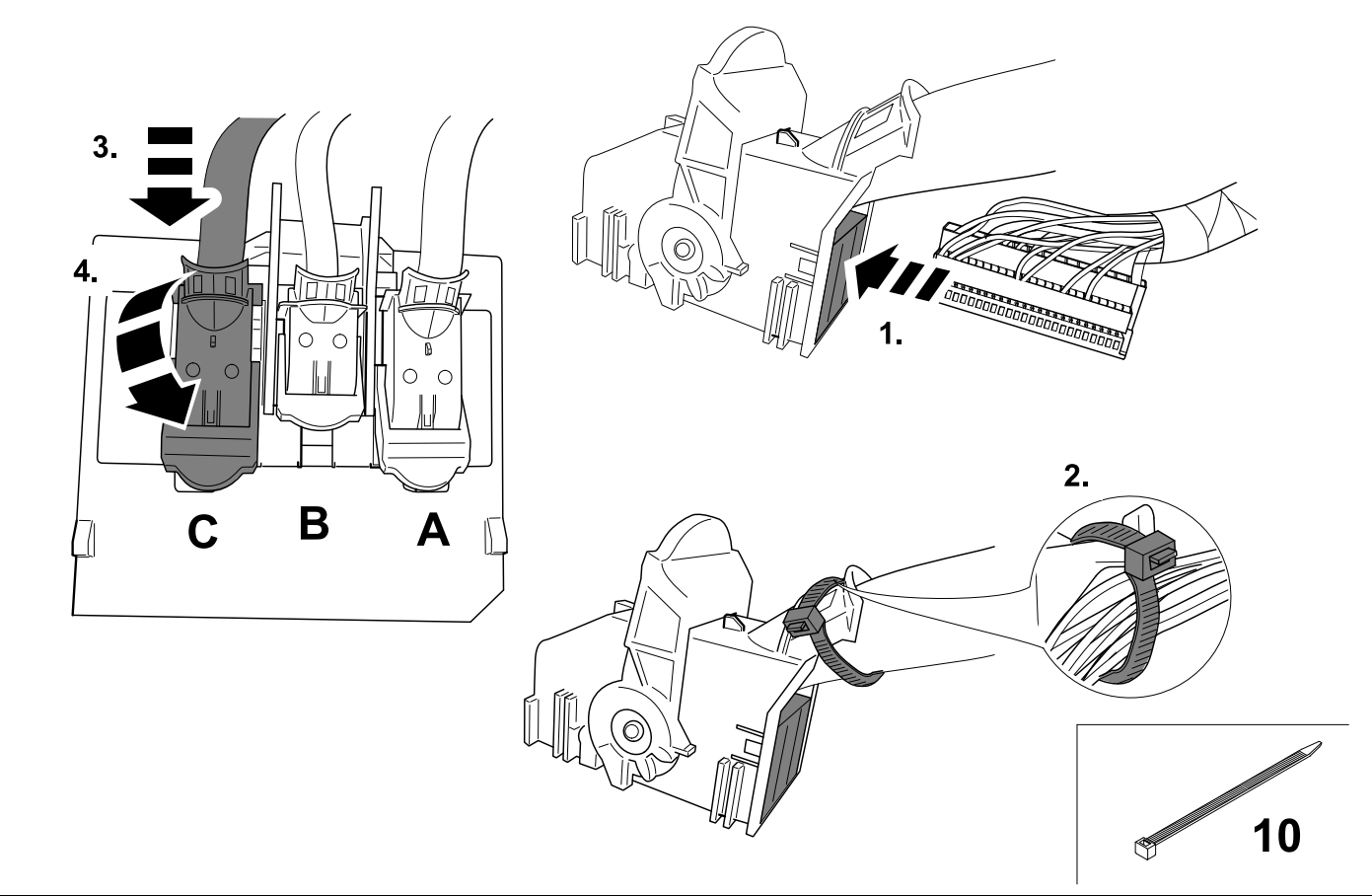


18

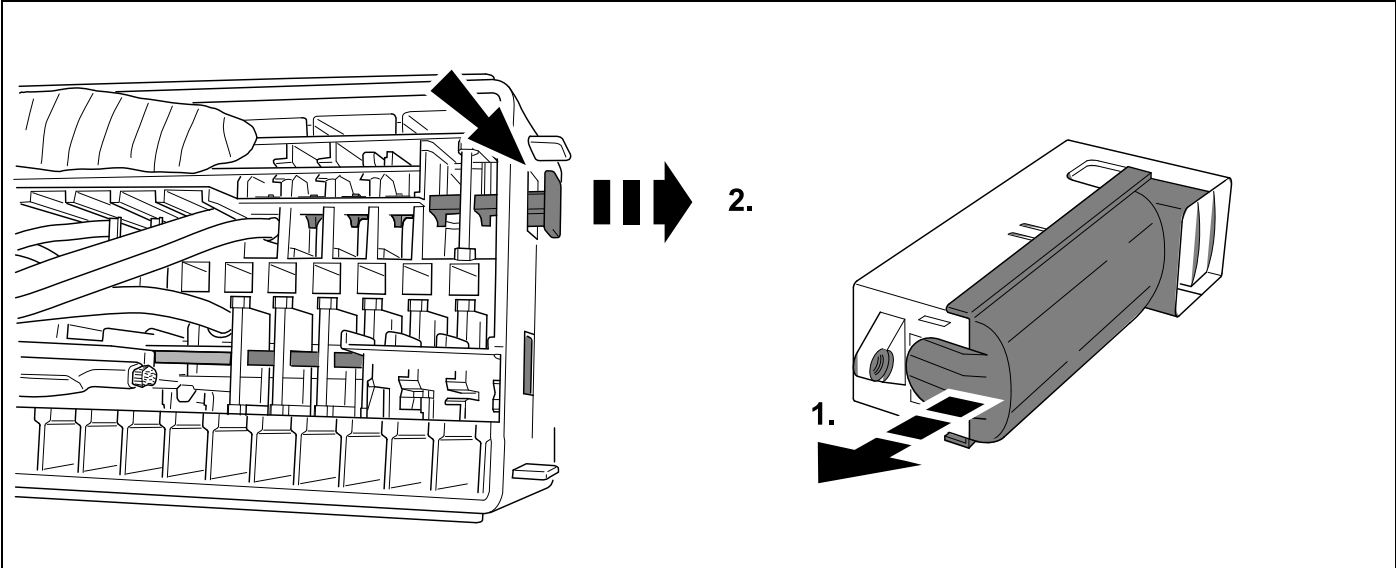




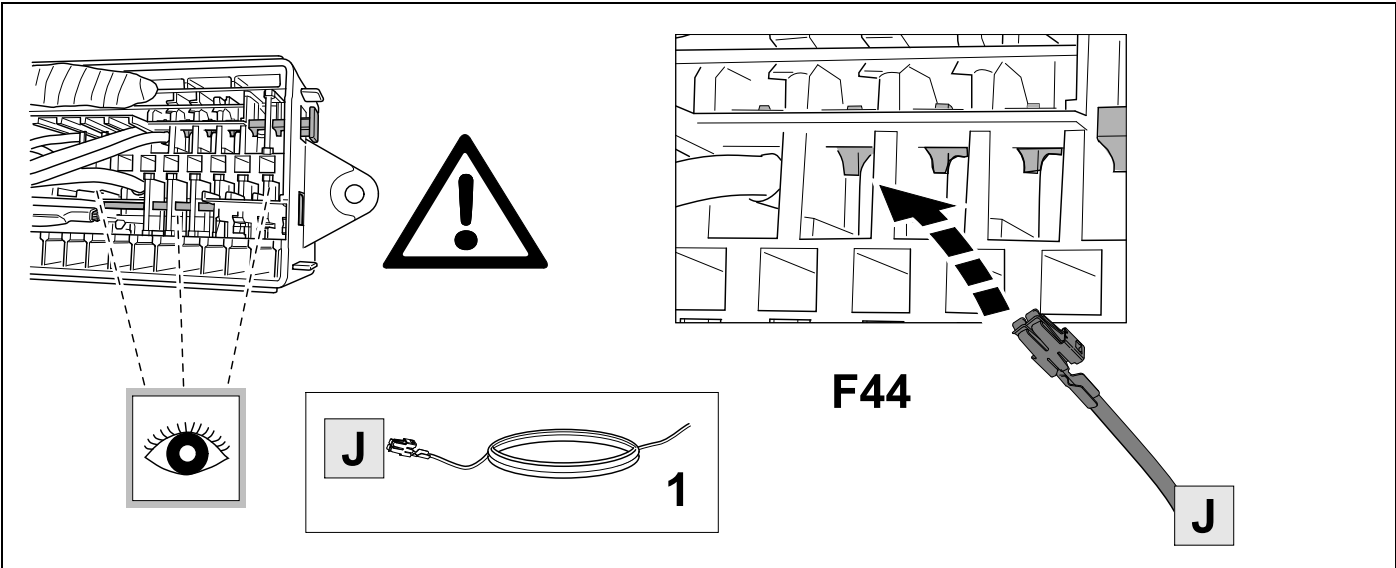


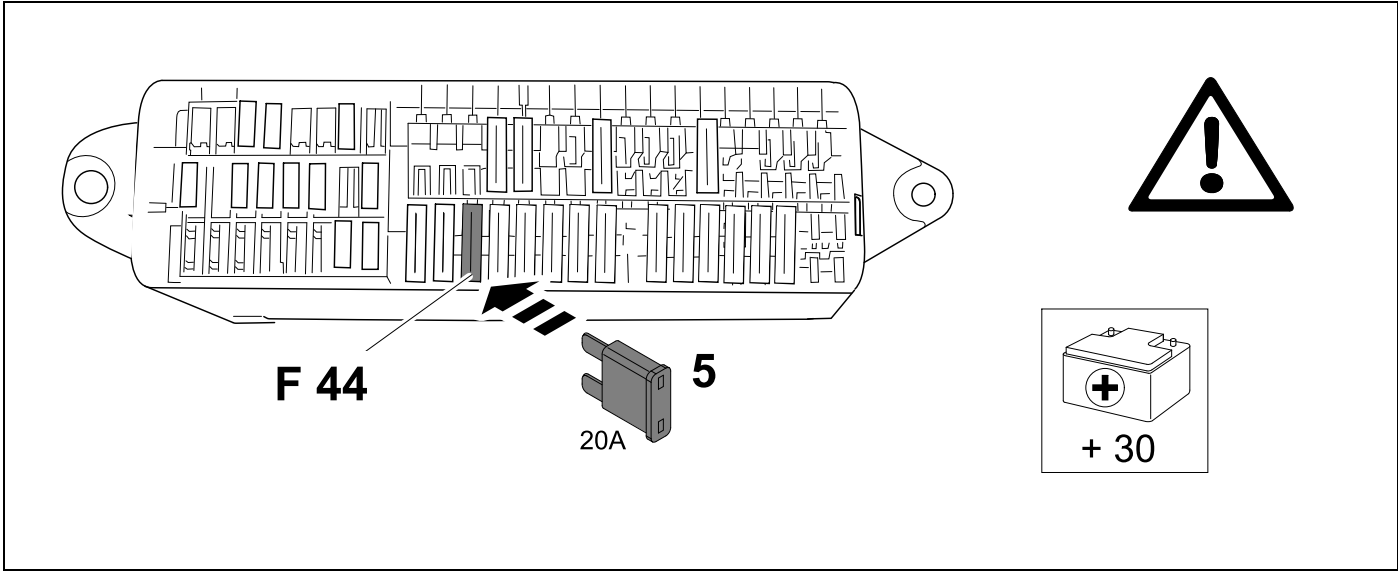
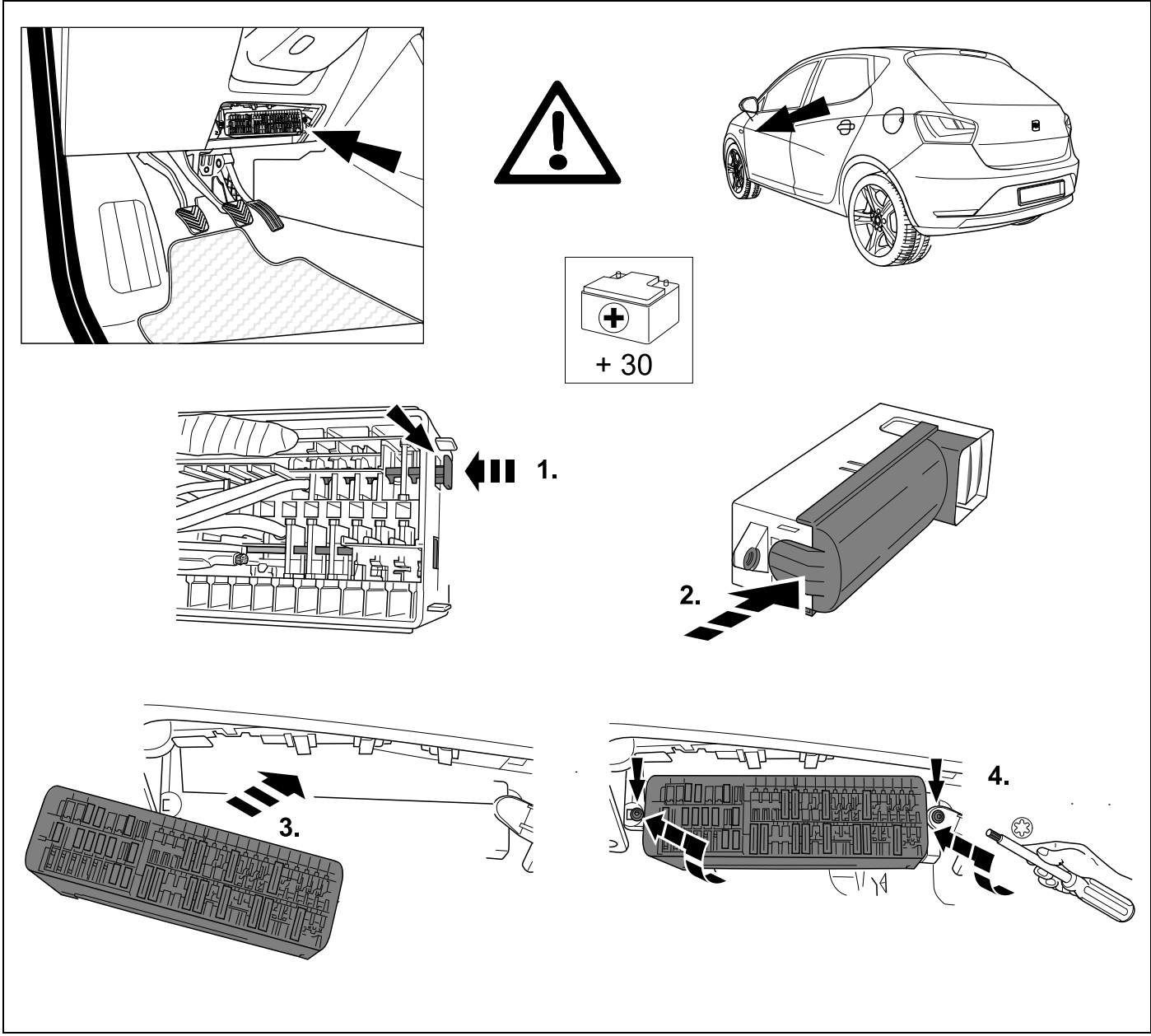


25

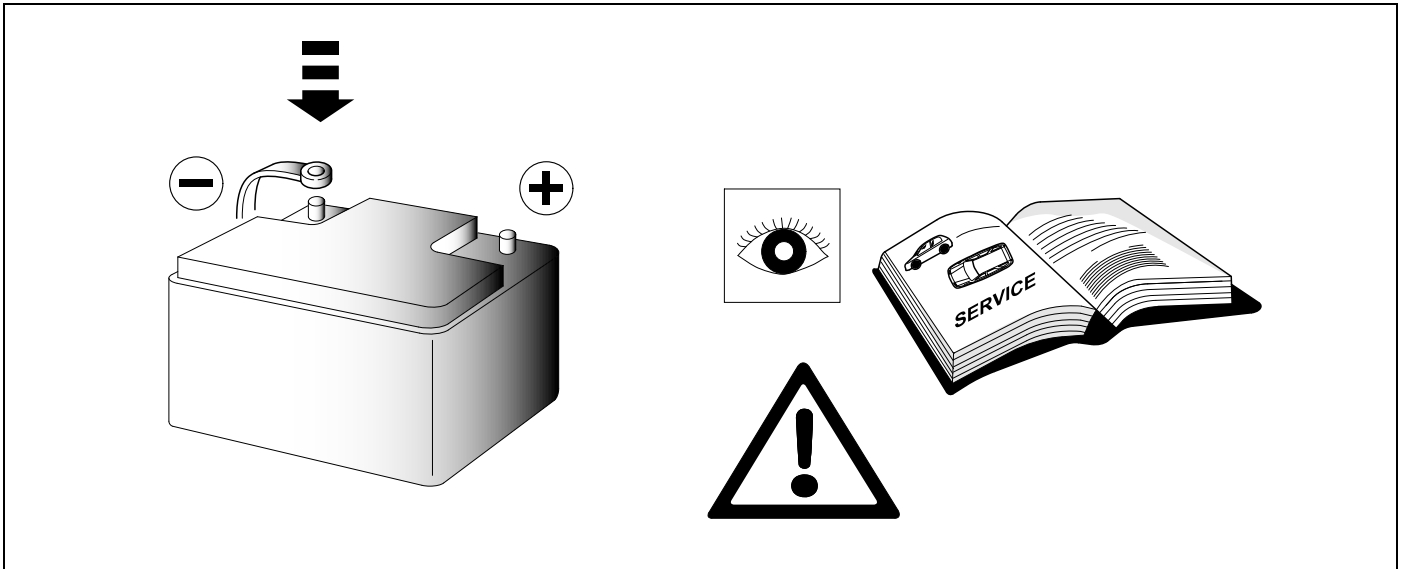


26

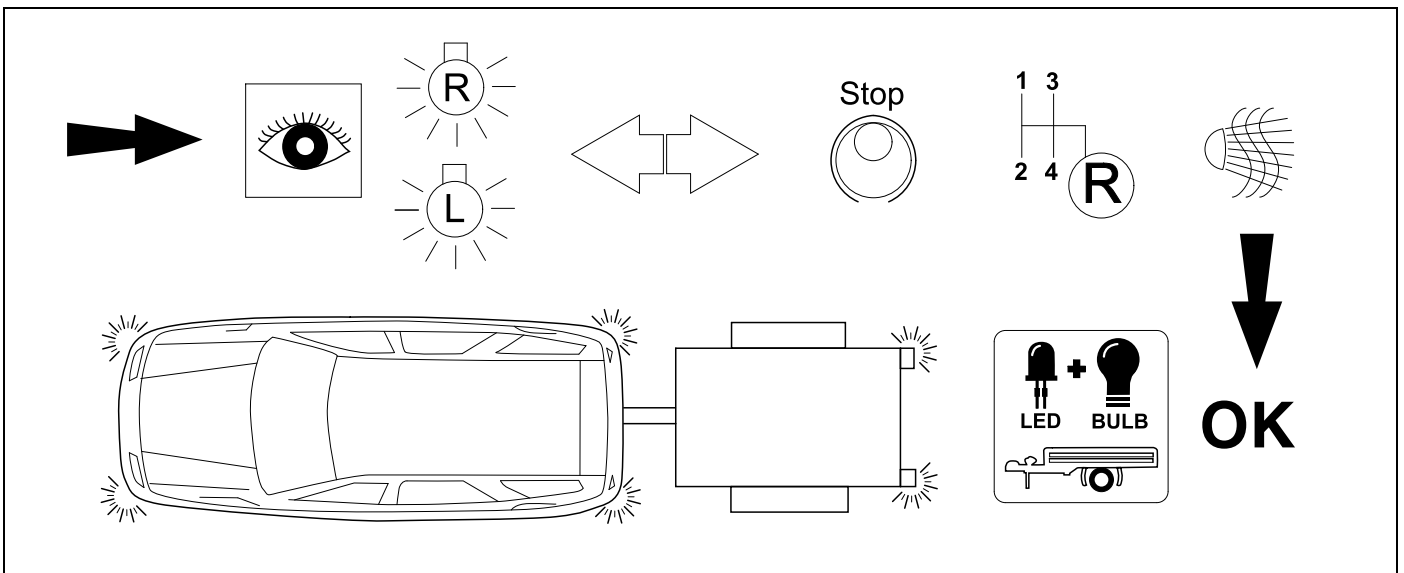




29



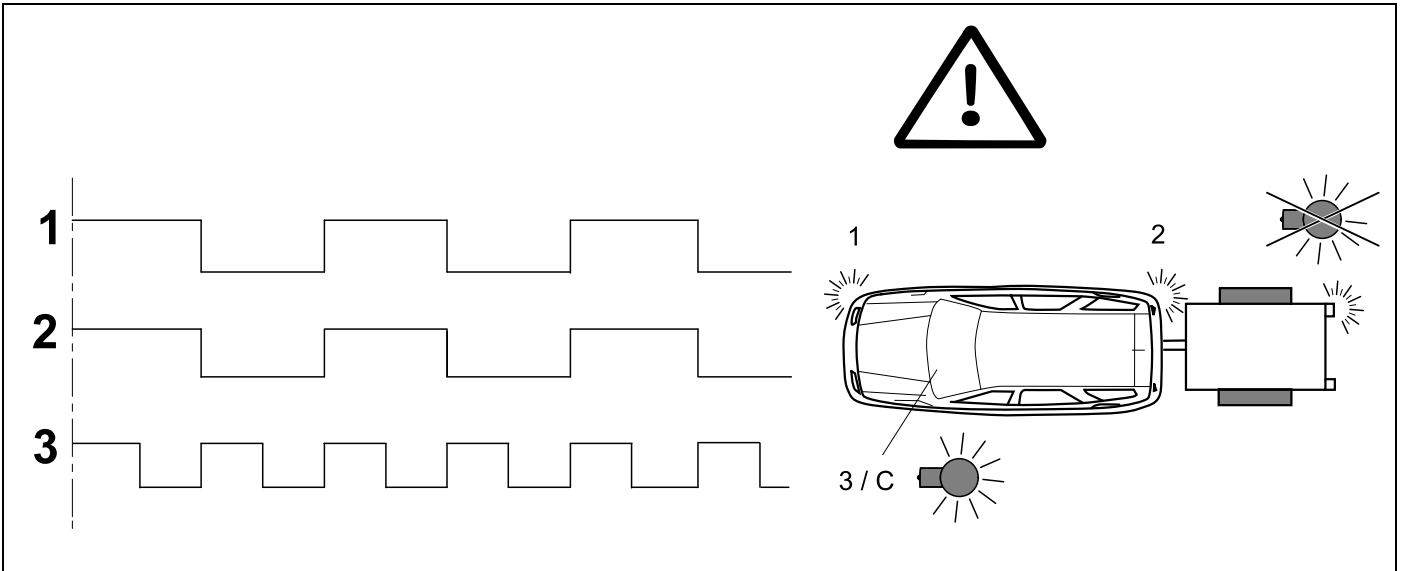
30 CHECK



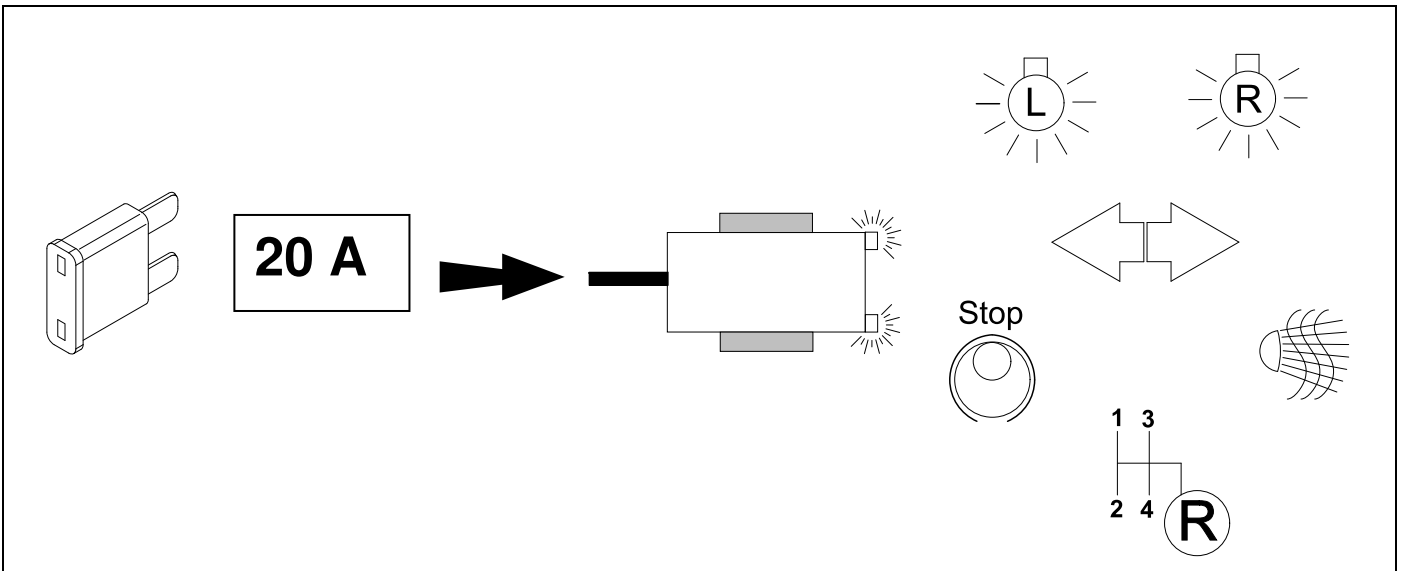
31 OPTIONAL



32 CHECK



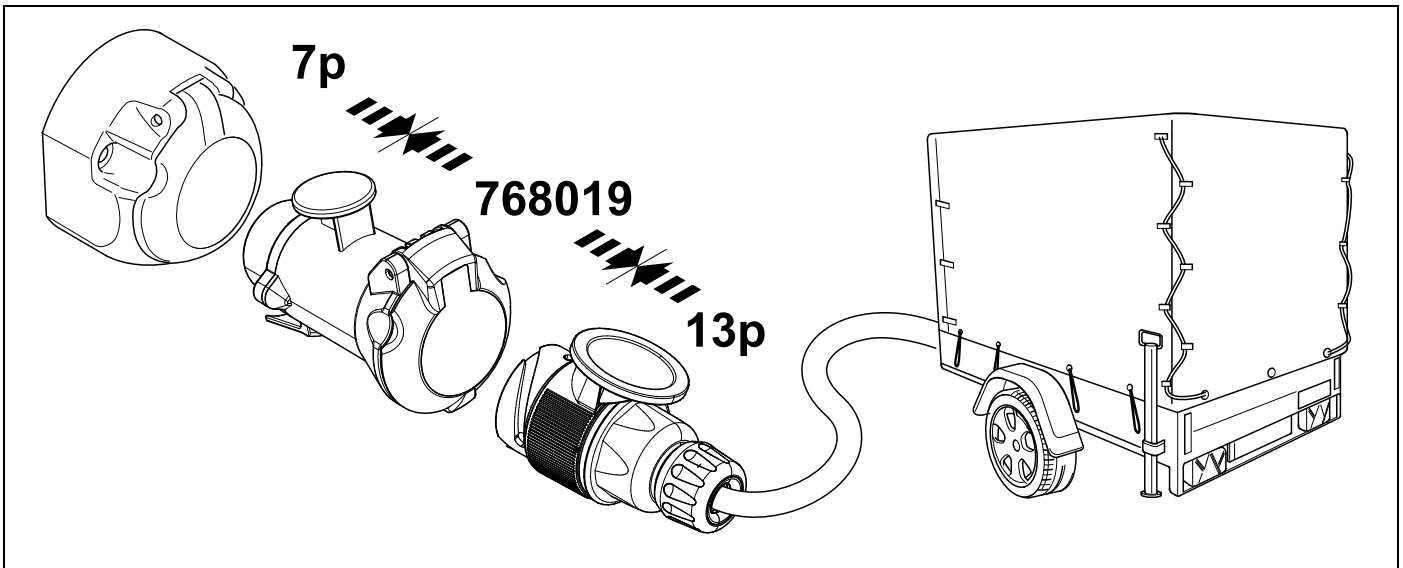
33 Information Service ⇌ 28



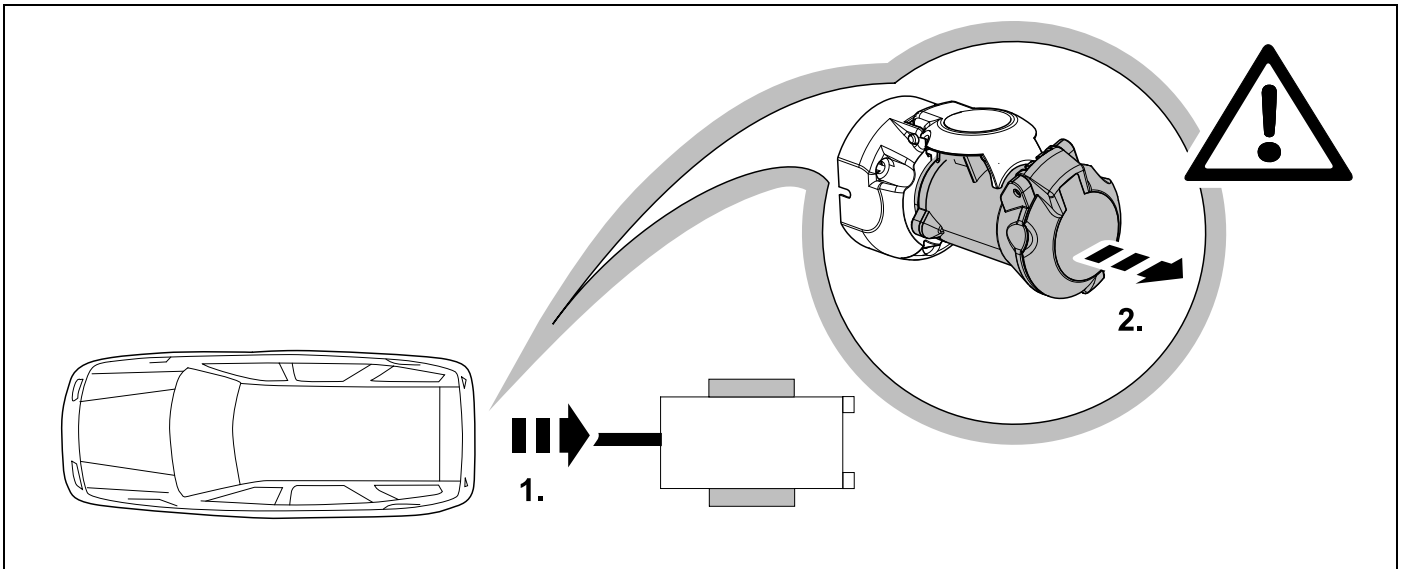
34 OPTIONAL



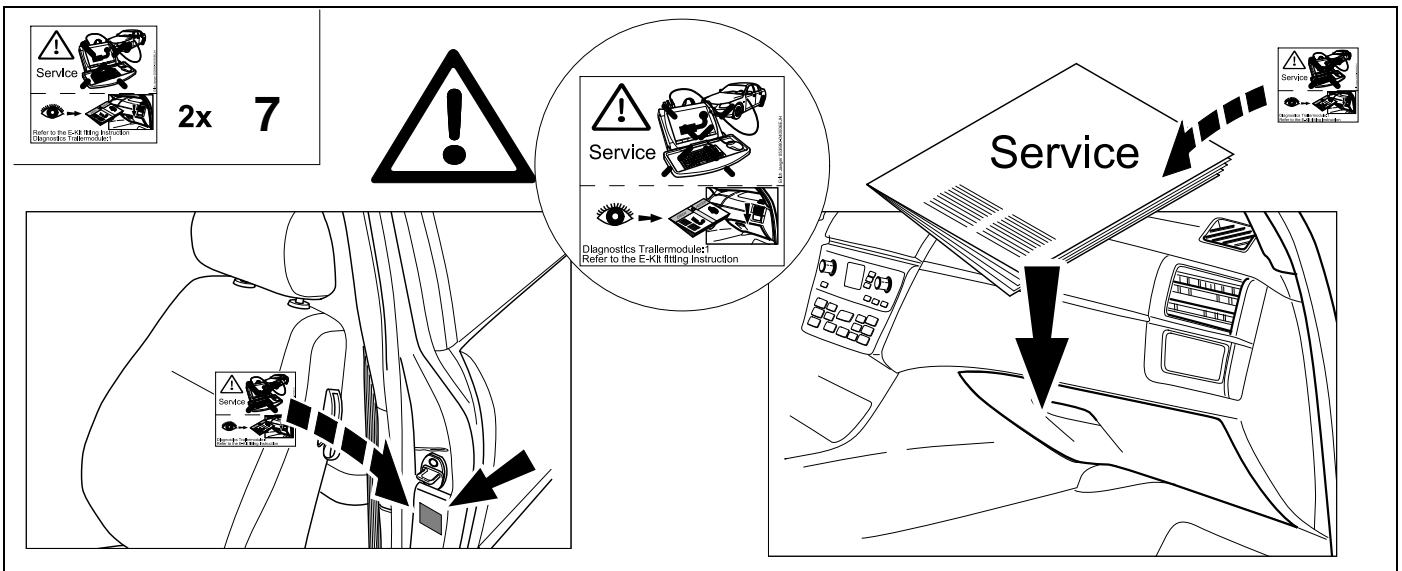
BRINK



35 PLEASE NOTICE



36



37 OPTION 1

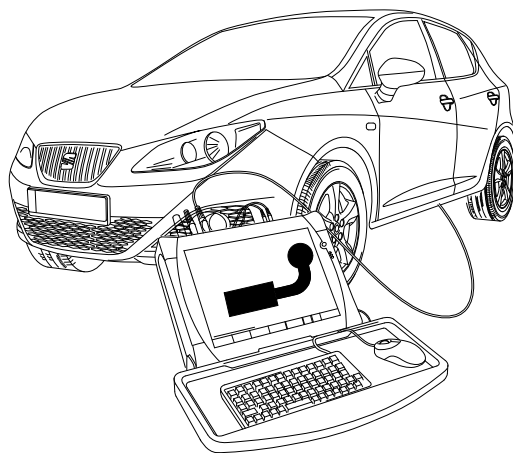
JIFELINE CODING



Need help programming this wiringkit?

If possible, we provide tips in our manuals on how the vehicle can be coded. It is always possible that more or different coding steps are required for your specific vehicle. That is why we recommend the use of Jifeline.

Jifeline codes your vehicle online with the most up to date knowledge.

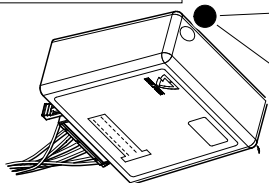
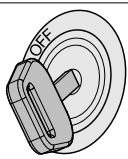


<p style="text-align: right;">D</p> <p>Codierung bitte wie folgt durchführen:</p> <ul style="list-style-type: none"> - Fahrzeug-Eigendiagnose - Eigendiagnose - 19 - Diagnoseinterface für Datenbus - 008 - Codierung (Dienst 22) - 008.02 Verbauliste codieren - 69 - Anhängerfunktion (auf codiert schalten!) - mit OK bestätigen! <p>Fahrzeuge mit Einparkhilfe II</p> <ul style="list-style-type: none"> - Fahrzeug-Eigendiagnose - 10 - Einparkhilfe II - 009 Codierung - Master - 009.02 Klartextcodierung - Anhängersystem auswählen - mit OK bestätigen! <p>Wichtige Hinweise:</p> <p>Fahrzeuge mit Start-Stopp-Automatik:</p> <p>Bei Anhängerbetrieb ist die Start-Stopp-Automatik deaktiviert!</p>	<p style="text-align: right;">GB</p> <p>Please effect coding as follows:</p> <ul style="list-style-type: none"> - Vehicle self-diagnosis - self-diagnosis - 19 - diagnosis interface for data bus - 008 - Coding (service 22) - 008.02 assembly list coding - 69 - trailer function (switch to coded!) - confirm with OK ! <p>Vehicles with park assist systems II</p> <ul style="list-style-type: none"> - Vehicle self-diagnosis - 10 - park assist system II - 009 Coding - Master - 009.02 plain text coding - select trailer system - confirm with OK ! <p>Important notices:</p> <p>Vehicles with start-stop system:</p> <p>The start-stop system is deactivated in trailer mode!</p>	<p style="text-align: right;">F</p> <p>Veillez effectuer le codage comme il suit:</p> <ul style="list-style-type: none"> - autodiagnostic du véhicule - autodiagnostic - 19 - interface de diagnostic pour bus de données - 008 - codage (service22) - 008.02 - codage liste d'assemblage - 69 - mode remorque (commuter à encodé!) - Confirmer en appuyant sur OK <p>Véhicules avec système d'aide au parking II</p> <ul style="list-style-type: none"> - autodiagnostic du véhicule - 10 - système d'aide au parking II - 009 Codage - Master - 009.02 Codage en langage clair - Sélectionner le système remorque - Confirmer en appuyant sur OK <p>Remarques importantes :</p> <p>Véhicules avec système automatique de démarrage et d'arrêt :</p> <p>Le système automatique de démarrage et d'arrêt est désactivé pendant le remorquage.</p>
<p style="text-align: right;">I</p> <p>Si prega di eseguire la codifica come segue:</p> <ul style="list-style-type: none"> - Autodiagnosi del veicolo - Autodiagnosi - 19 - Interfaccia di diagnosi per il data bus - 008 - codifica (servizio 22) - 008.02 - codifica Lista - 69 - Funzione rimorchio (commutare su codificato!) <p>Veicoli con sensori di parcheggio II</p> <ul style="list-style-type: none"> - Autodiagnosi del veicolo - 10 - sensori di parcheggio II - 009 Codifica - Padrone - 009.02 codifica testo - selezionare sistema rimorchio - Confermare con OK! <p>Avvertenze importanti:</p> <p>Veicoli con start-stop automatico:</p> <p>Nel funzionamento con rimorchio lo start-stop automatico è disattivato!</p>	<p style="text-align: right;">E</p> <p>Codificar del siguiente modo:</p> <ul style="list-style-type: none"> - Autodiagnóstico del vehículo - Autodiagnóstico - 19 - Interfaz de diagnóstico para bus de datos - 008 - Codificación (servicio 22) - 008.02 - Codificación Lista - 69 - Función del remolque (codificación) <p>Veículos con sistema de ayuda para el aparcamiento II</p> <ul style="list-style-type: none"> - Autodiagnóstico vehículo - 10 - ayuda al aparcamiento II - 009 Codificación - Maestro - 009.02 Codificación de texto - Remolque selección - Confirmar con OK! <p>Advertencias importantes:</p> <p>Veículos con sistema automático de arranque y parada:</p> <p>¡En el servicio con remolque, el sistema automático de arranque y parada está desactivado!</p>	<p style="text-align: right;">NL</p> <p>Gelieve codering als volgt door te voeren:</p> <ul style="list-style-type: none"> - Eigen diagnose voertuig - Eigen diagnose - 19 - diagnose-interface für gegenwärtigen bus - 008 - Codering (dienst 22) - 008.02 - Codering inbouwlijst • 69 - aanhangwagenfunctie (op "Gecodeerd" schakelen!) <p>Voertuigen met parkeerhulp II</p> <ul style="list-style-type: none"> - Eigen diagnose voertuig - 10 - parkeerhulp II - 009 Codering - Meester - 009.02 Codering tekst - Selecteer aanhangwagen - met OK bevestigen! <p>Belangrijke aanwijzingen:</p> <p>Voertuigen met automatische start/stop:</p> <p>In de modus "Aanhangwagen" is de automatische start/stop gedeactiveerd!</p>

Status LED für Eigendiagnose

Status LED for self-diagnosis

Operation support

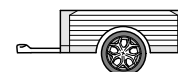
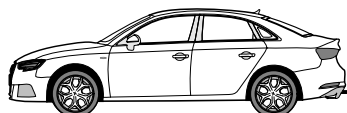
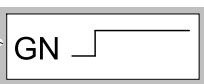
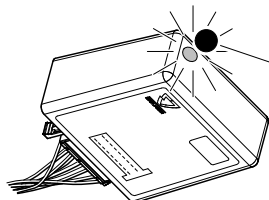
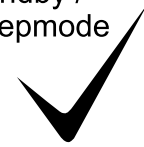


No CAN-Data =

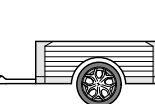
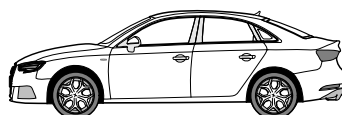
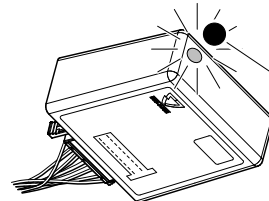
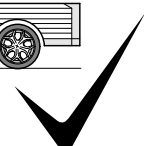


Standby / Sleepmode

Ignition OFF



Ignition ON

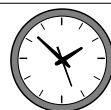


Ignition ON

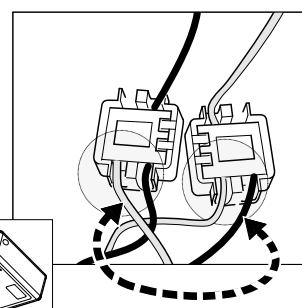
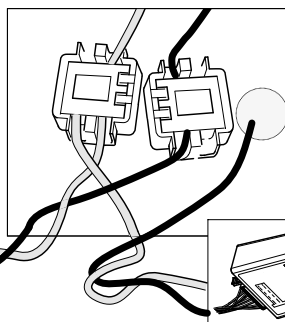
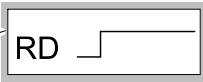
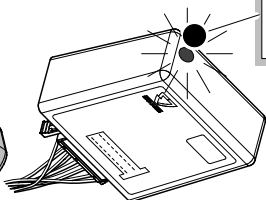


Failure support

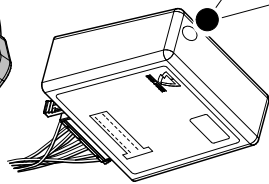
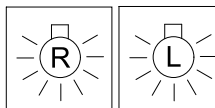
CAN-Data Wire



1x max. 5 min.



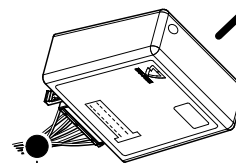
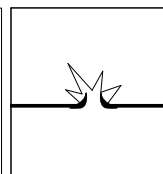
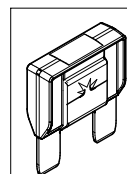
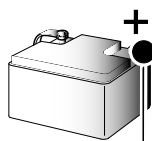
Ignition ON



PIN 17 oder / or



PIN 1



Ignition ON





D	Änderungen bezüglich Konstruktion, Ausstattung Farbe sowie Irrtum vorbehalten. Angaben und Abbildungen unverbindlich	PL	Zastrzega się prawo do zmian dot. konstrukcji, wykończenia, kolorystyki oraz pomyłek. Dane i ilustracje niewiążące.
GB	Subject to change in terms of construction, equipment and colour, and may contain errors. The information and illustrations are non-binding.	TR	Tasarım, donanım ve renk bakımından değişiklik yapma hakkı ve hata ve eksiklik mahfuzdur. Veriler ve resimler bağlayıcı değildir.
F	Sous réserve de modifications de la construction, de équipement, de la couleur et sous réserve d'erreurs. Les indications et les illustrations sont sans engagement.	H	A szerkezet, a kivitelt és a szín változtatása, valamint a változások joga fenntartva. Az adatok és az ábrák nem kötelező érvényűek.
NL	Wijzigingen met betrekking tot constructie, uitvoering en kleur evenals vergissingen voorbehouden. Gegevens en afbeeldingen niet bindend.	HR	Pravo promjena u svezi konstrukcije, opreme, boje kao i zabune oridžavamo. Podaci i ilustracije su neobavezne.
DK	Ændringer med hensyn til konstruktion, udstyr, farver samt fejl forbeholdes. Oplysninger og illustrationer er uforpligtende.	BUL	Запазени права по отношение на конструкцията, обзавеждането, цвета и грешки. Данните и изображенията не са обвързващи.
N	Ændringer angående konstruksjon, utstyr, farge og feiltagelse forbeholdes. Oplysninger og illustrasjoner uforbindtlig.	RO	Ne rezervăm dreptul unor modificări ale construcției, dotării, culorii și dreptul la erori Datele indicate și imaginile sunt orientative.
S	Med reservation för ändringar vad det gäller konstruktion, utrustning, färg samt för misstag. Uppgifterna och bilderna är inte bindande.	RU	Права на внесение изменений относительно конструкции, оснащения, окраски, а также на ошибки сохраняются. Данные и иллюстрации имеют примерный характер.
FIN	Pidätämme oikeuden rakennetta, varustusta, väriä koskeviin sekä erehdyksestä johtuviin muutoksiin. Tiedot ja kuvat eivät ole sitovia.	LT	Pasilieikama konstrukcijos, įrangos bei reikmenų, spalvos pakeitimų ir klaidų teisė. Duomenys ir iliustracijos neįpareigojantys.
I	Con riserva di modifiche relative a progettazione, dotazione, colore ed errori. Le indicazioni e figure sono fornite senza impegno.	LV	Tiek paturētas tiesības uz konstrukcijas, iekārtu, krāsu izmaiņām, kā arī kļūdīšanās. Dati un attēli bez saistībām.
E	Reservadas las modificaciones respecto a diseño, equipamiento, color, así como error. Indicaciones y figuras sin compromiso.	EST	Konstruktsiooni, varustuse ja võervi osas muudatused ning eksimine lubatud. Andmed ja joonised on mittesiduvad.
P	Reservamos o direito de alterações relativamente ao desenho, equipamento, cor, bem como de erro. Os dados e as gravuras não implicam compromisso da nossa parte.	SLO	Zadržana pravica do sprememb glede konstrukcije, opreme, barve ter pomote. Podatki in slike so neobvezne.
GR	Διατηρώνουμε κάθε επιφύλαξη ως προς αλλαγές σε σχέση με κατασκευή, εξοπλισμό, διαρρυθμίση, χρωματισμούς και λάθη παραδρομής.	SK	Zmeny, ktoré sa týkajú konštrukcie, vybavenia, farby, ako aj omyly sú vyhradené. Údaje a zobrazenia sú nezáväzné.
CZ	Změny, týkající se konstrukce, vybavení, barvy, jakož i omyly jsou vyhrazeny. Údaje a vyobrazení jsou nezáväzné.		