

de Elektro-Kraftstoffpumpe
Einbauanleitung

en Electric fuel pump
Installation instructions

fr Pompe électrique à carburant
Instructions de montage

nl Elektrische brandstofpomp
Montageaanwijzingen

it Elettropompa carburante
Avvertenze di montaggio

es Bomba eléctrica de combustible
Instrucciones de montaje

pt Bomba eléctrica de combustível
Instruções de montagem

sv Elektronisk bränslepump
Monteringsanvisningar

da Elektrisk brændstofpumpe
Monteringsanvisning

fi Sähkökäyttöinen polttonestepumppu
Asennusohjeita

no Elektrisk Drivstoffpumpe
Instrukser for montering

ru Электрический топливный насос
Указания по установке

tr Yakıt pompası
Montaj bilgileri

pl Elektryczna pompa paliwa
Zalecenia dotyczące montażu

cs Palivové čerpadlo
Návod k montáži

ro Pompa Combustibil
Instrucțiuni de montare



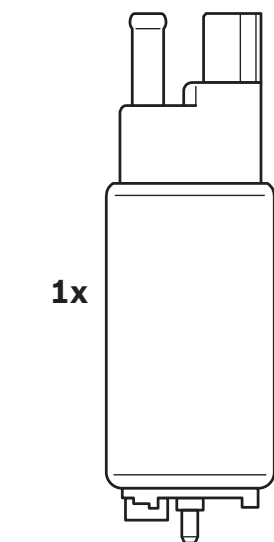
0 986 580 942



BOSCH



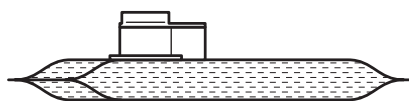
0 986 580 942



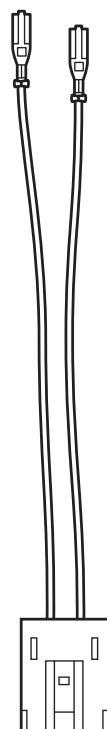
1x



1x



1x



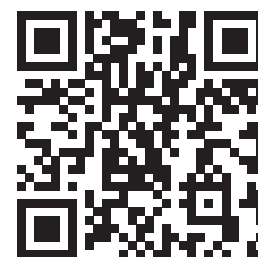
1x



1x

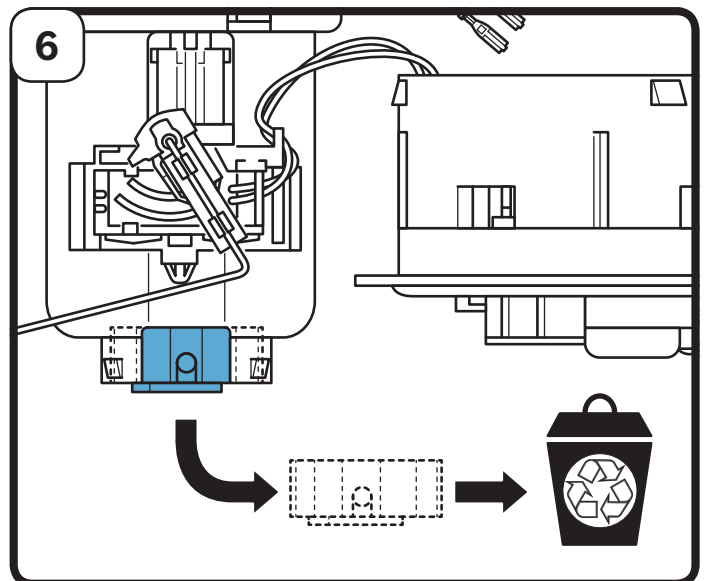
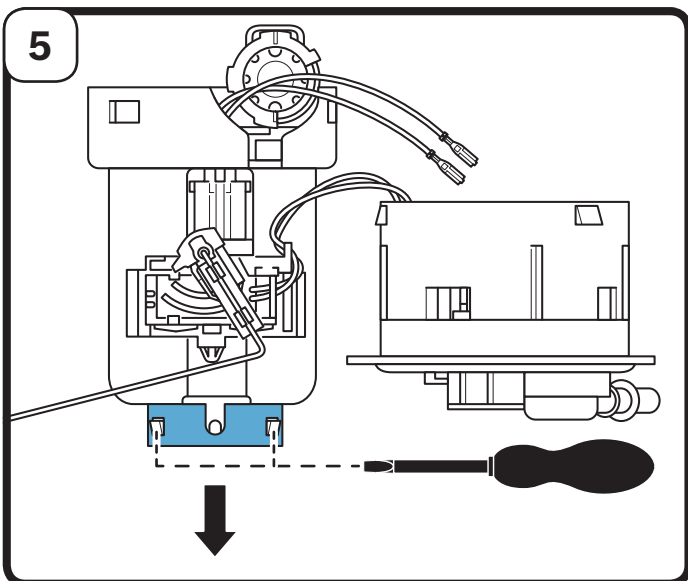
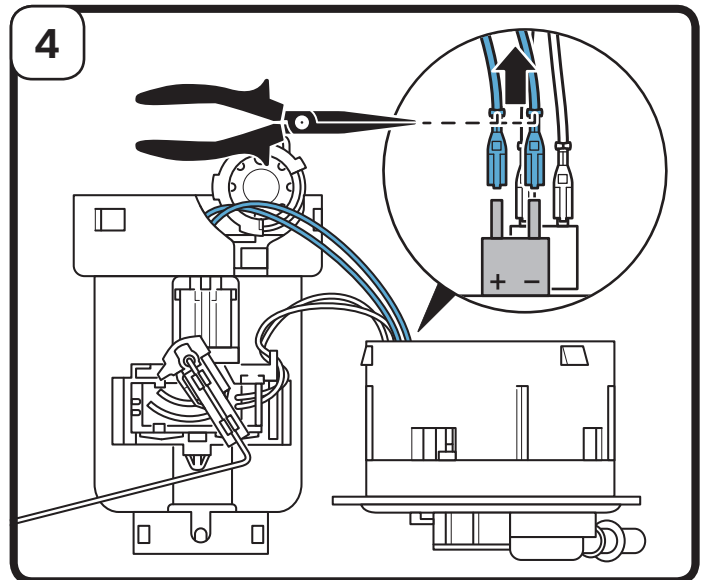
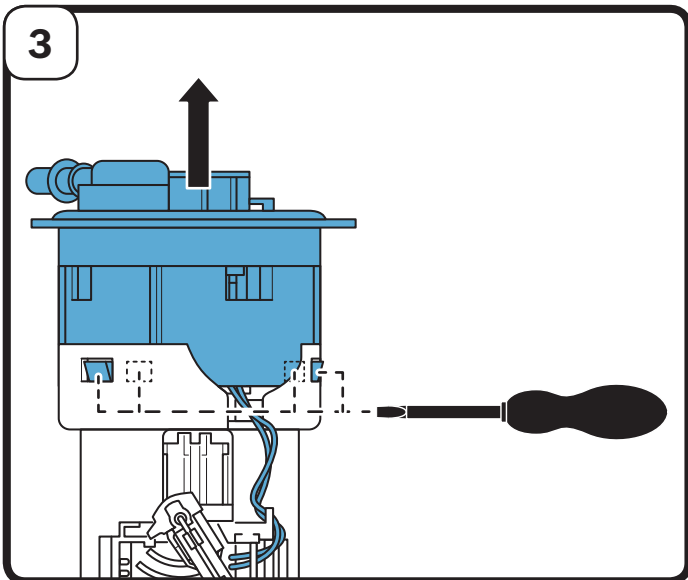
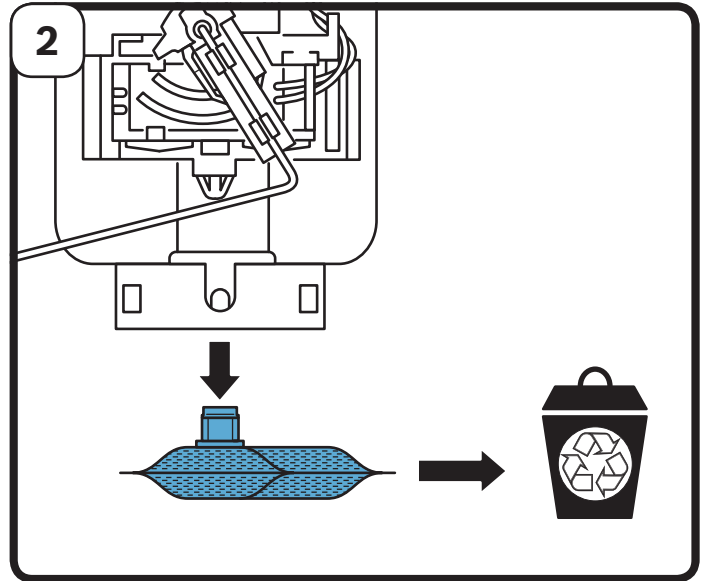
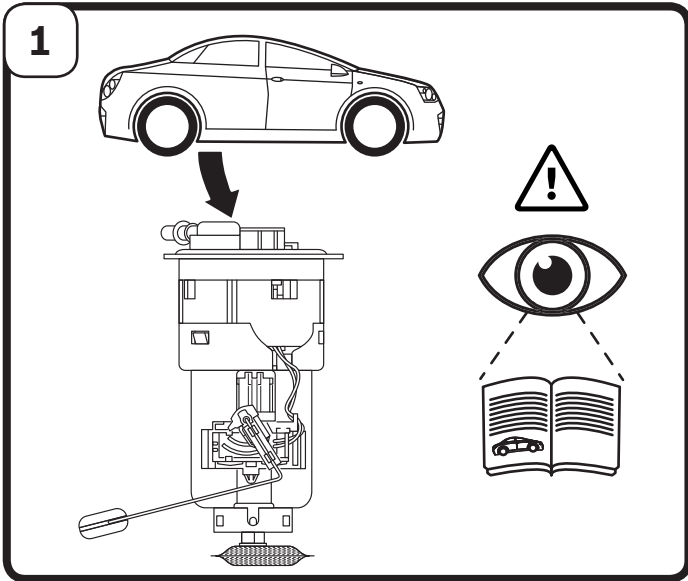


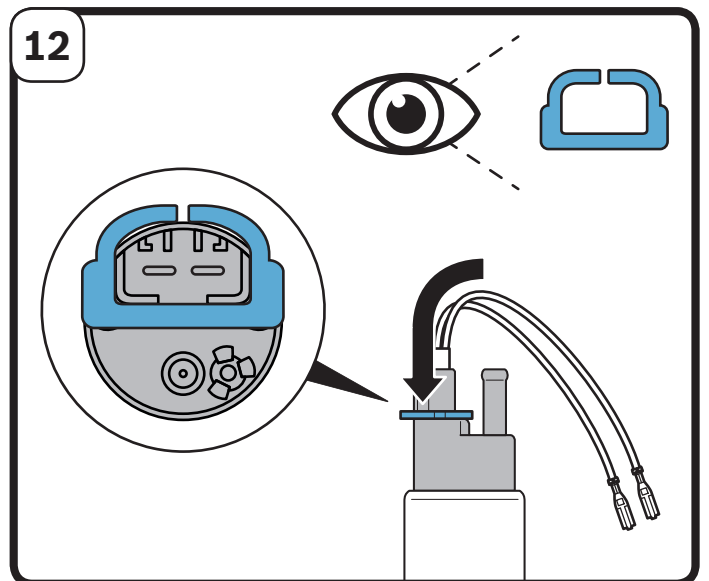
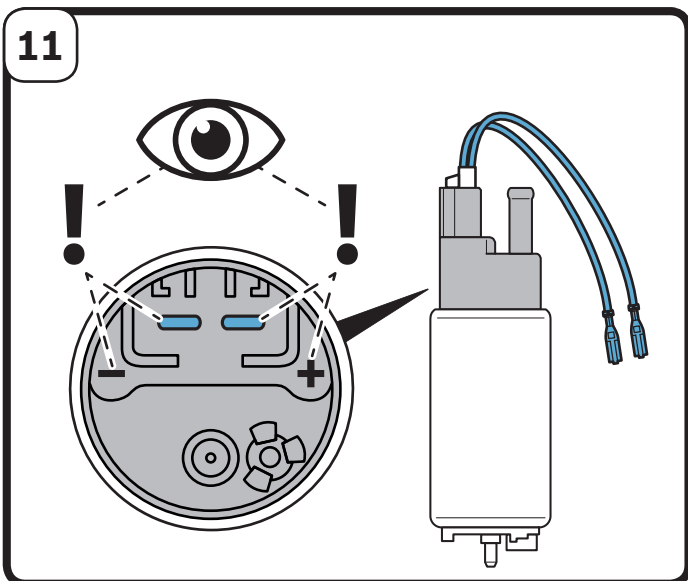
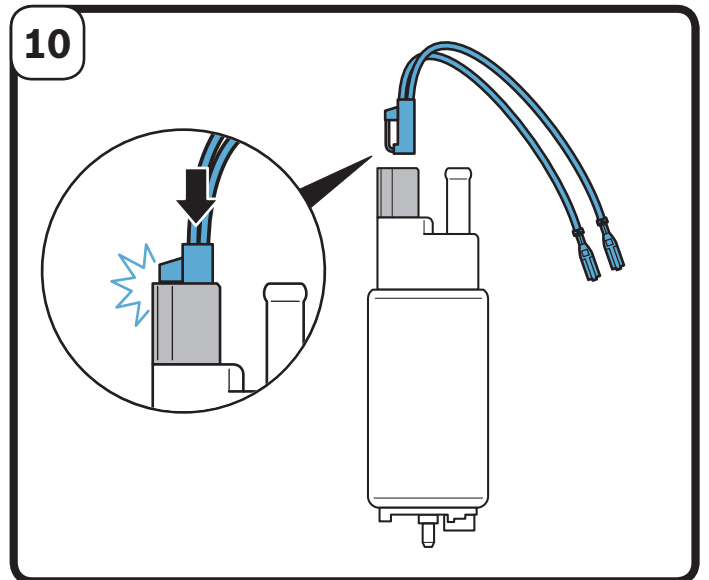
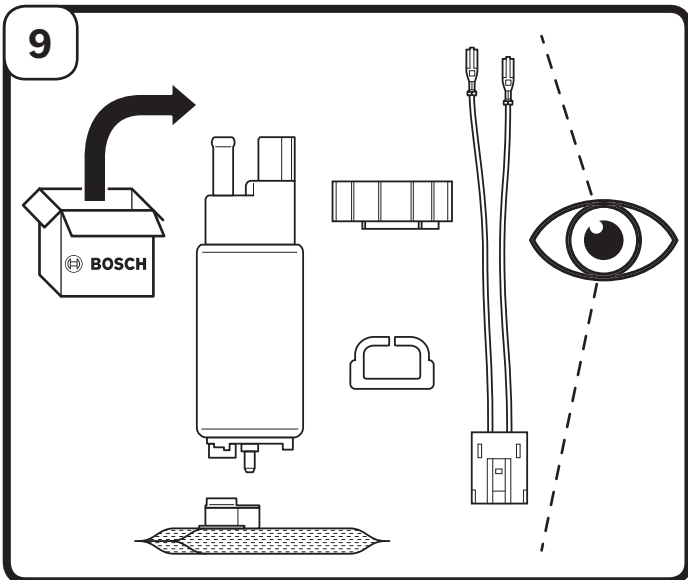
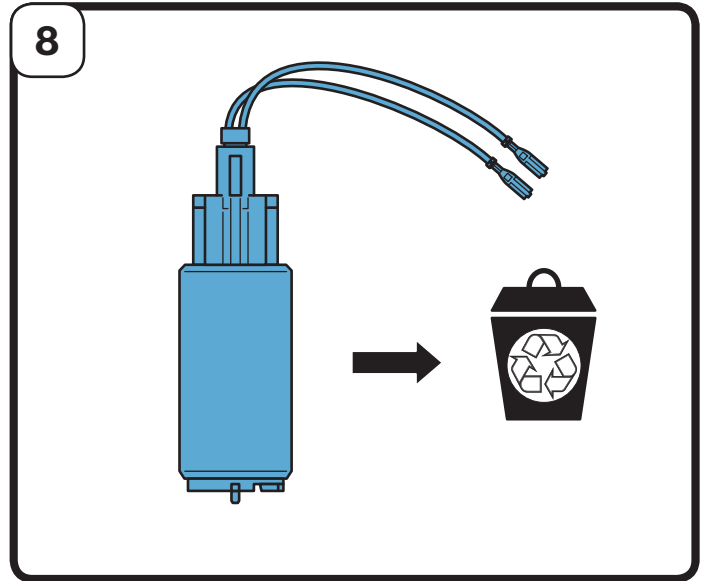
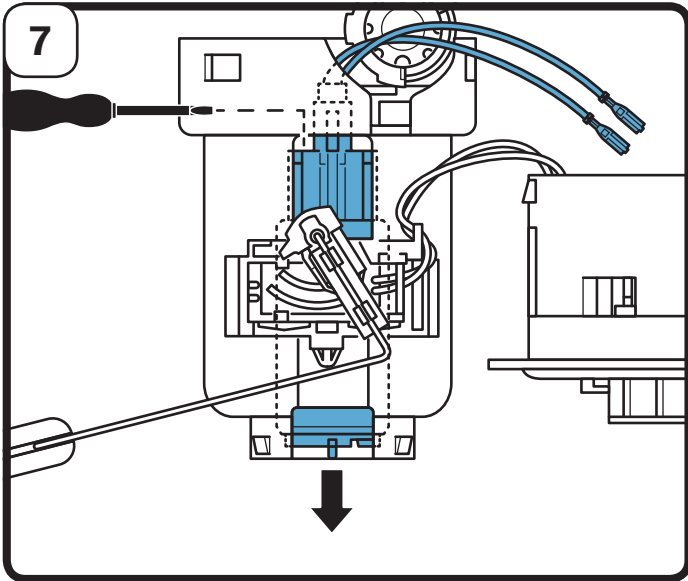
1x

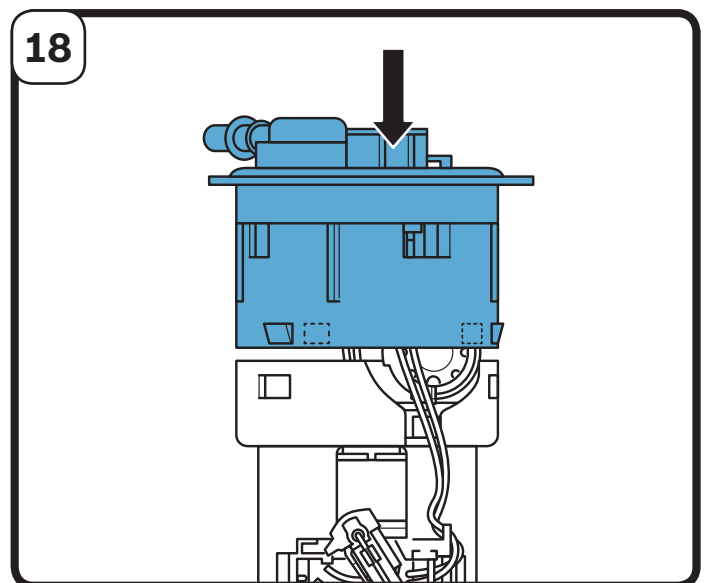
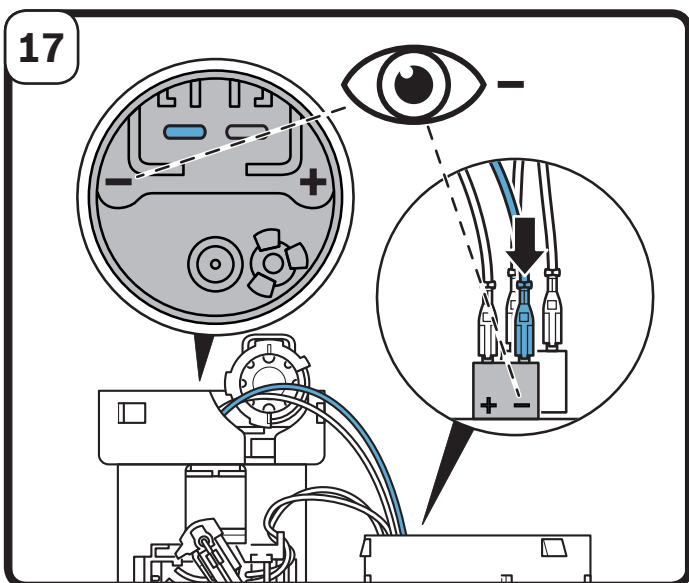
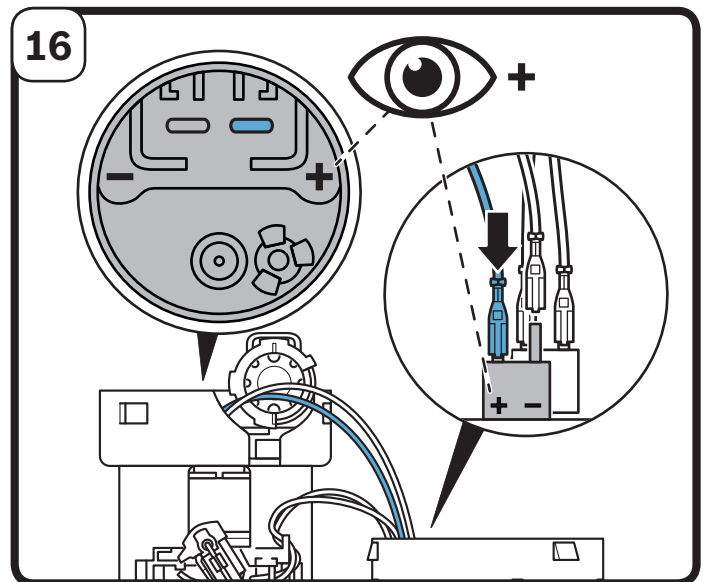
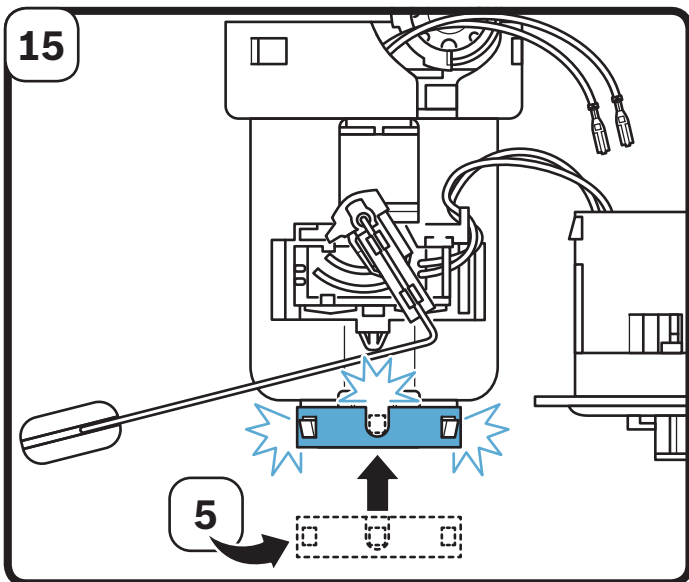
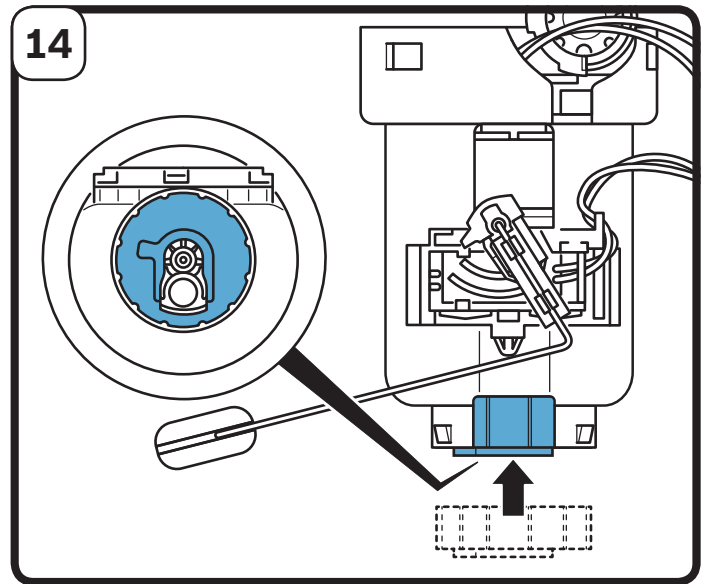
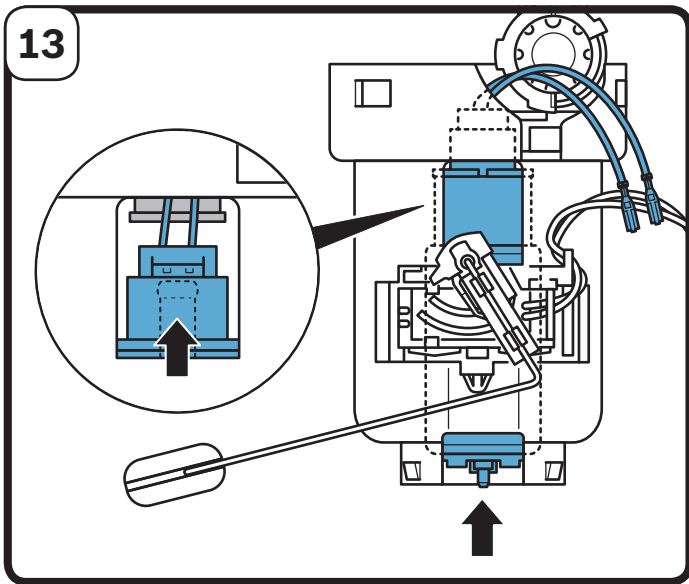


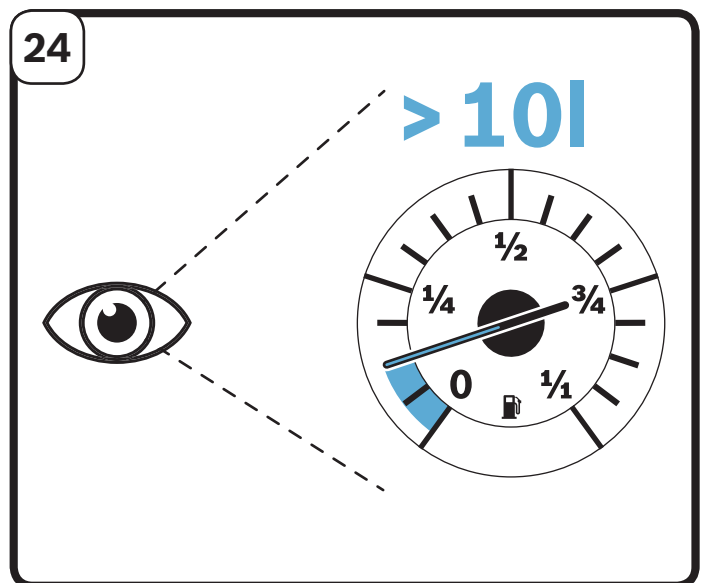
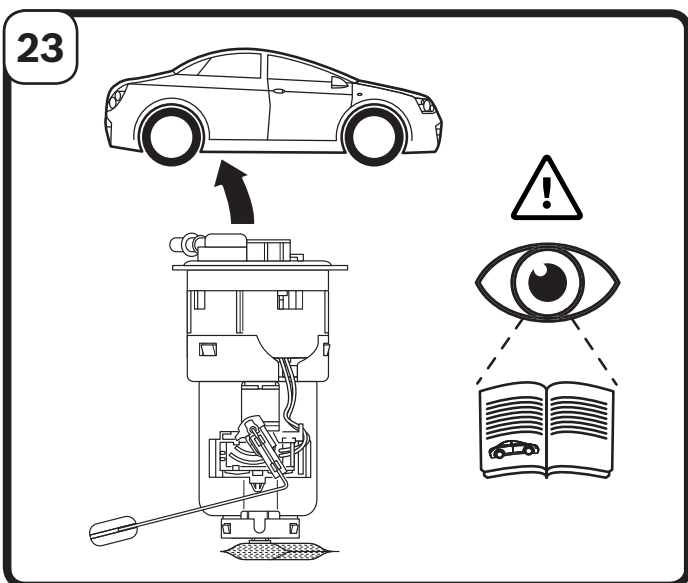
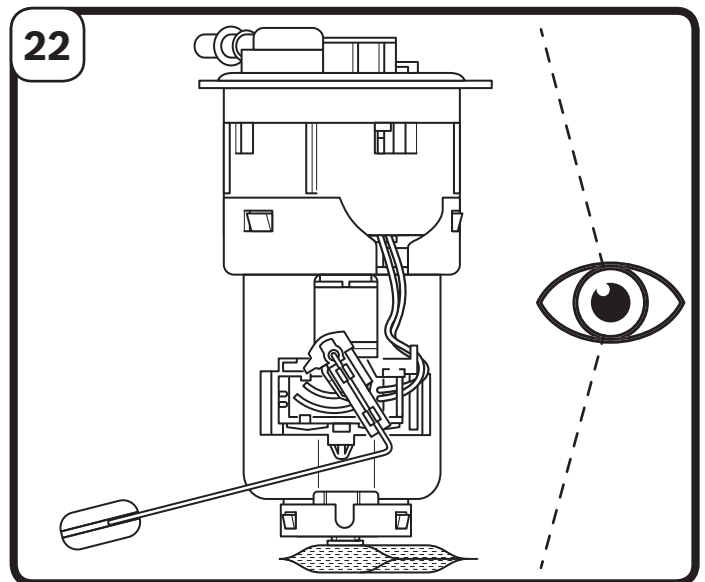
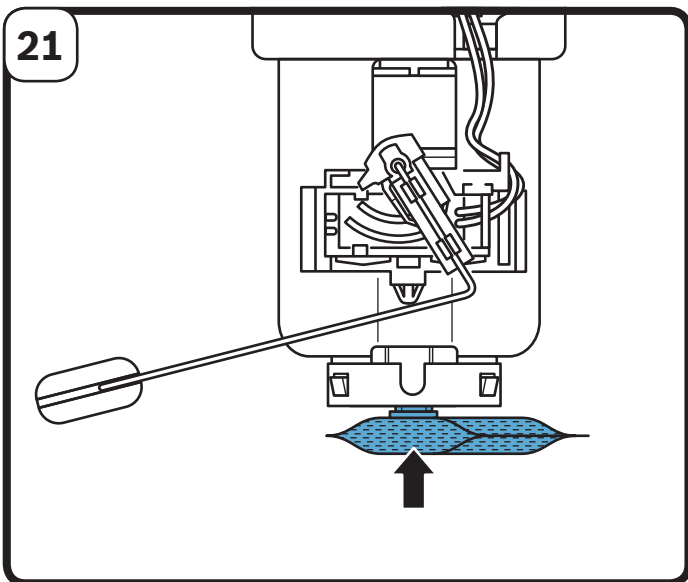
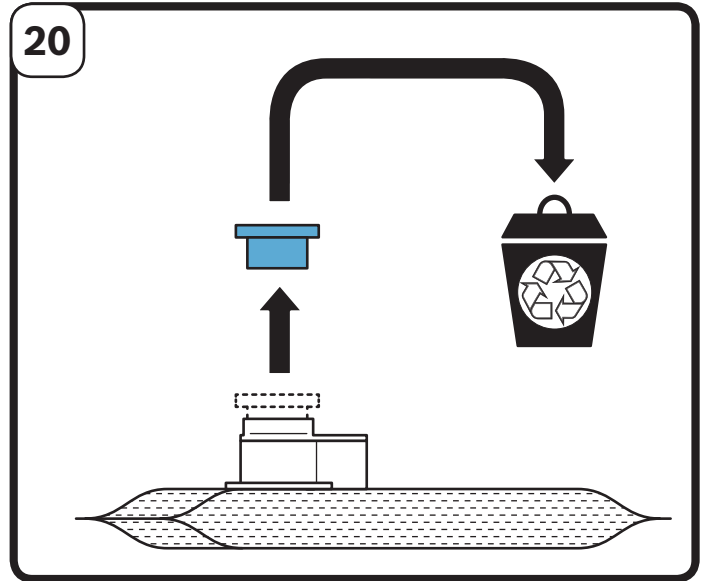
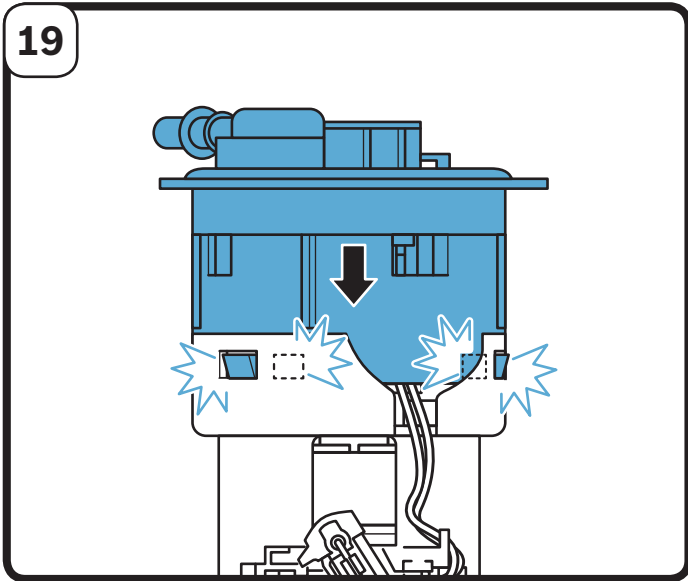
qr-aa.bosch.com/d/5762

EAC









25

