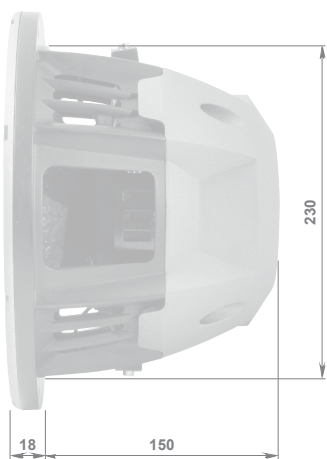




02628

SUB-WOOFER Ø 250
DOUBLE VOICE COIL
WATT PEAK 300x2



SOUND-EVOLUTION.
SUBWOOFER MIT TIEFEM,
UMHÜLLENDEM BASS.

Einzigartiges Design und elegante Ausführung, was unsere Subwoofer zum perfekten Begleiter für ein raffiniertes Audiosystem macht.

250mm subwoofer mit Polypropylen und Glimmer.

12/2018

WATT PEAK	WATT r.m.s.	FREQUENZGANG HZ	S.P.L.	IMPEDANZ	MATERIAL	ABMESSUNG	TIEFE mm	SPULE mm	KORB
300 + 300	150 + 150	25 > 1500	88 Db	4 + 4 Ω	PPM	250 mm / 10"	150	50	aluminium
SMALL PARAMETER	Re (Ohm)	FS (Hz)	Qms	Qes	Qts	Mms (g)	D (mm)	Vas (litre)	IND (mh)
SERIE	7,4	44	8,95	0,92	0,83	95	190	17,9	3,79
PARALLEL	1,9	44	8,9	0,95	0,86			17	0,94

Distributed by Frank Walter

71711 - MURR - Rudolf Diesel Strasse, 13 • Tel. (07144) 82302-0 • Fax (07144) 282114

www.phonocar.de • e-mail: info@phonocar.de

www.phonocar.com

