

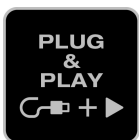
# LEDDriving DMI for VW Golf VI

Legales und leistungsstarkes LED-Upgrade



**Dynamische LEDs**

Volldynamischer LED-Spiegelblinker mit Hochleistungs-LEDs



**- Plug & Play**

Schneller und unkomplizierter Umbau und Installation



**Bis zu 200% mehr Helligkeit<sup>1)</sup>**

Enorme Helligkeit und hoher Kontrast bei Tag & Nacht durch intensives gelbes LED-Licht<sup>2)</sup>



**ECE-zertifiziert**

- ECE R6/R10- Vollkommen legal- Keine Eintragung in den Fahrzeugpapieren notwendig

## Produktdatenblatt



Switch on the WOW mit den OSRAM LEDriving Dynamischen Spiegelblinkern

Innovativ & Up-to-date Angetrieben von unserem Streben nach Innovation und Qualität definieren wir die Fahrzeugbeleuchtung von OSRAM neu. Durch die Erweiterung um die LEDriving Dynamischen Spiegelblinker hat das umfangreiche OSRAM LED-Portfolio ein zusätzliches Upgrade erhalten. Diese voll dynamischen LED Spiegelblinker bieten ein innovatives Design, um den individuellen Look ihres Fahrzeuges eindrucksvoll zu ergänzen. Sie punkten dank innovativer Hochleistungs-LEDs mit bis zu 200% mehr Helligkeit<sup>1)</sup> und eindrucksvollem hohen Kontrast bei Tag und Nacht durch intensiv gelbes LED Licht<sup>2)</sup> Sie bieten dank modernster Lichtleitertechnologie außerdem eine homogenen Lichtverteilung über die auszuleuchtende Oberfläche. Aufgrund all dieser Aspekte ergibt sich die Möglichkeit einer verbesserten Wahrnehmung Ihres Fahrzeuges durch den entgegenkommenden Verkehr infolgedessen auch eine erhöhte Sicherheit im Straßenverkehr. Zusätzlich gewährt OSRAM 5 Jahre Garantie<sup>3)</sup> Hohe Kompatibilität & Individuelles Design Die LEDriving Dynamischen Spiegelblinker zeichnen sich nicht nur durch ihre innovative Lichttechnik und sondern auch durch eine hohe Kompatibilität aus. So sind sie mit einer Vielzahl an Fahrzeug-Modellen kompatibel. Zusätzlich stehen zwei Varianten zur Auswahl: Die BLACK Edition oder die WHITE EDITION - beide sind so konzipiert, dass sie den individuellen Stil zahlreicher Fahrzeuge wirkungsvoll zur Geltung bringen. Während die BLACK-Edition durch ein getöntes, schwarzes Design besticht, zeichnet die WHITE-Edition ein klares und weißes Design aus. Aufgrund der beiden unterschiedlichen Varianten passen sich die LEDriving Dynamischen Spiegelblinker an das Exterieur unterschiedlichster Fahrzeuge hervorragend an. ECE-Zertifiziert & Unkomplizierter Umbau Das Fahrzeug durch sehenswerte Akzente vollkommen legal, ganz unkompliziert und ausgesprochen stylisch neu in Szene zu setzen ist jetzt mit den neuesten OSRAM Innovationen ganz einfach. An den LEDriving Dynamischen Spiegelblinker wurden laut ECE Richtlinien die erforderlichen Prüfungen durchgeführt und die entsprechenden Genehmigungen erteilt, diese sind somit vollkommen legal und ohne Eintragung in die Fahrzeugpapiere im Straßenverkehr zugelassen. ECE zertifiziert nach ECE R6/R10. Die Plug & Play Technologie ermöglicht eine schnelle und unkomplizierte Installation der LEDriving Dynamischen Spiegelblinker, vorhandene Kabel müssen nicht verändert noch beschädigt werden. Geprüfte OSRAM Qualität nach DIN EN ISO/IEC 17025 Der LEDriving Dynamische Spiegelblinker wurde in unserem DIN zertifizierten Umweltsimulationslabor auf extreme äußere Einflüsse in Bezug auf Wasser, Staub, kalte und warme Temperaturen, UV-Licht und dauerhafte Vibrationen & Schocks getestet und mit der IP-Schutzklasse IP6K9K validiert. Switch on the WOW mit den OSRAM LEDriving Dynamischen Spiegelblinkern Anwendbar für: VW Golf VI (10/2008-08/2012) VW Touran I (5/2010-05/2015)<sup>1)</sup> Im

Vergleich zu den Mindestanforderungen der ECE R62)Im  
Vergleich zu anderen Spiegelblinkern3)genaue Bedingungen  
unter: [www.osram.de/am-garantie](http://www.osram.de/am-garantie)

# Produktdatenblatt

## Technische Daten

### Produktinformation

|   |                       |
|---|-----------------------|
| Bestellnummer                               | LEDDMI 5K0 BK S       |
| Application (Category and Product specific) | Side mirror indicator |

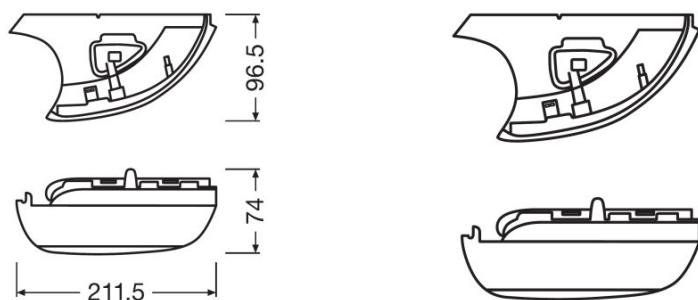
### Elektrische Daten

|              |        |
|--------------|--------|
| Prüfspannung | 13,2 V |
| Nennleistung | 2,90 W |
| Nennspannung | 12,0 V |

### Photometrische Daten

|                |            |
|----------------|------------|
| Farbtemperatur | 2700 K     |
| Intensität     | min 0.6 cd |

### Abmessungen & Gewicht



|        |          |
|--------|----------|
| Länge  | 211,5 mm |
| Breite | 96,5 mm  |
| Höhe   | 74,0 mm  |

### Lebensdauer

|                |         |
|----------------|---------|
| Lebensdauer Tc | 5000 h  |
| Garantie       | 5 years |

### Zusätzliche Produktdaten

|                           |               |
|---------------------------|---------------|
| Steckverbindung zur Lampe | Plug&Play     |
| Anmerkung zum Produkt     | Black Edition |

### Einsatzmöglichkeiten

## Produktdatenblatt

|                    |                   |
|--------------------|-------------------|
| <b>Technologie</b> | LED <sup>1)</sup> |
|--------------------|-------------------|

<sup>1)</sup> Light-emitting diode application

### Zertifikate & Standards

|                                |              |
|--------------------------------|--------------|
| <b>Normen</b>                  | ECE R6, R10  |
| <b>Prüfzeichen - Zulassung</b> | E24 approval |
| <b>Schutzart</b>               | IP6K9K       |

### Klassifikationen



|                      |                 |
|----------------------|-----------------|
| <b>Bestellnummer</b> | LEDDMI 5K0 BK S |
|----------------------|-----------------|

### Verpackungsinformationen

| Produkt-Code  | Produkt-Bezeichnung          | Verpackungseinheit (Stück pro Einheit) | Abmessungen (Länge x Breite x Höhe) | Volumen               | Gewicht brutto |
|---------------|------------------------------|--|-------------------------------------|-----------------------|----------------|
| 4062172149082 | LEDriving DMI for VW Golf VI | Faltschachtel<br>1                     | 300 mm x 98 mm x 210 mm             | 6.17 dm <sup>3</sup>  | 197.49 g       |
| 4062172149099 | LEDriving DMI for VW Golf VI | Versandschachtel<br>4                  | 415 mm x 315 mm x 230 mm            | 30.07 dm <sup>3</sup> | 1168.00 g      |

Die genannten Produktnummern beschreiben die kleinste bestellbare Mengeneinheit. Eine Versandeinheit kann mehrere Einzelprodukte beinhalten. Als Bestellmenge verwenden Sie bitte das Ein- oder Mehrfache einer Versandeinheit.

### Downloads

| Datei  |
|--|
|  User instruction<br>DYNAMIC MIRROR INDICATOR   |
|  360 Degree Image<br>OSRAM LEDriving dynamic mirror indicators for VW Golf VI Black Edition |

#### Rechtliche Hinweise:

Der Austausch von OEM Spiegelblinkern durch LEDriving Dynamische Spiegel blinker ist vollkommen ECE konform und somit eintragungsfrei. Dies schließt nicht individuelle Spezialanforderungen von Ländern, zusätzlich zur standardisierten ECE Zertifizierung des Produktes, mit ein.

- 1) Im Vergleich zu den Mindestanforderungen der ECE R6
- 2) Im Vergleich zu anderen Spiegelblinkern
- 3) genaue Bedingungen unter: [www.osram.de/am-garantie](http://www.osram.de/am-garantie)

Anwendungshinweis:

## Produktdatenblatt

VW Golf VI (10/2008-08/2012)

VW Touran I (5/2010-05/2015)

Anwendungshinweis:

Für weitere Anwendungsinformationen beachten Sie bitte das Produktdatenblatt

Haftungsausschluss:

Änderungen und Irrtümer vorbehalten. Vergewissern Sie sich, dass Sie immer den neuesten Stand verwenden

### Anwendungshinweis

Für weitere Anwendungsinformationen beachten Sie bitte das Produktdatenblatt.

### Haftungsausschluss

Änderungen und Irrtümer vorbehalten. Vergewissern Sie sich, dass Sie immer den neuesten Stand verwenden.

The OSRAM logo is displayed in a bold, orange, sans-serif font.