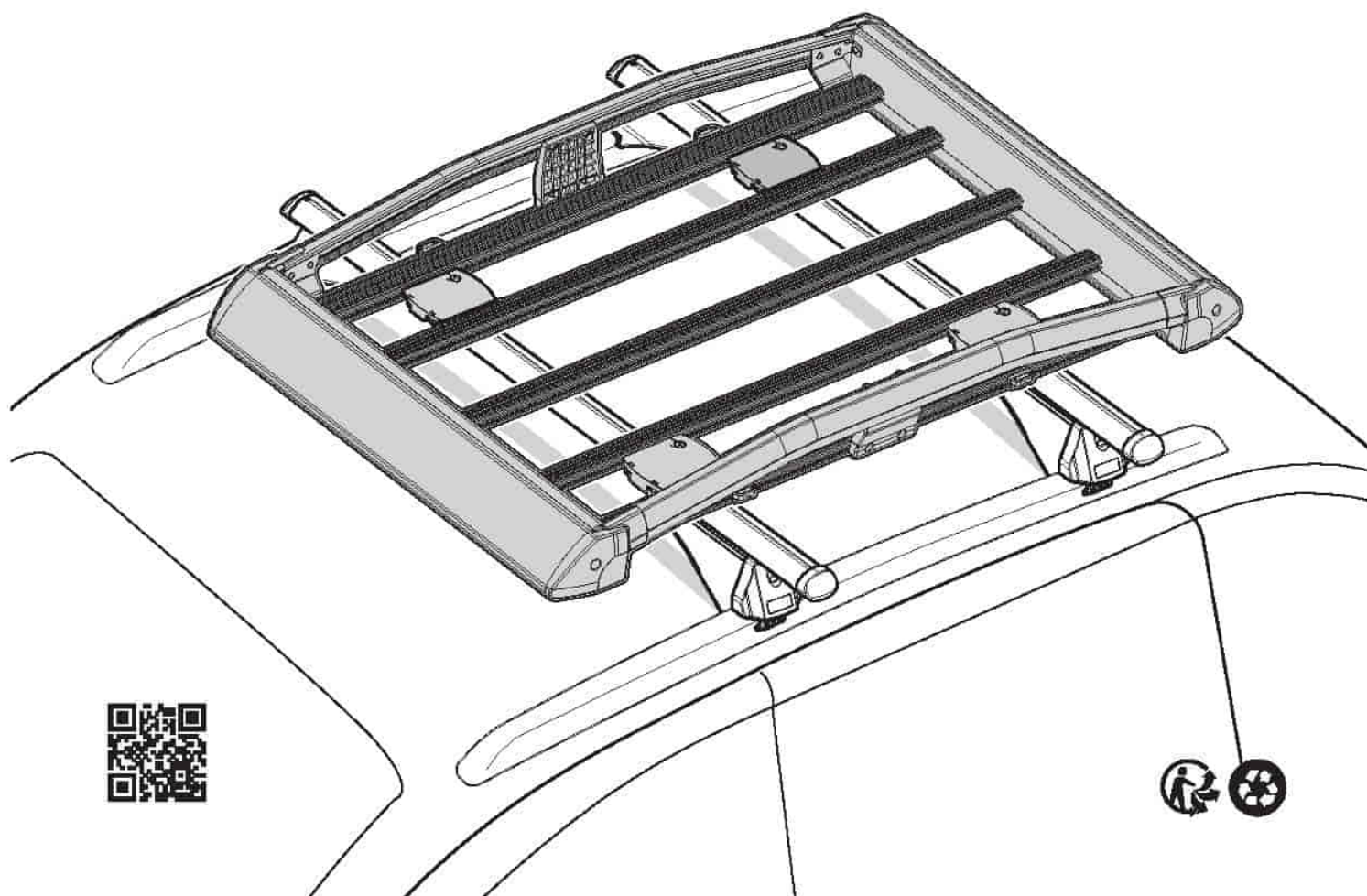


MEABO

free time on the move

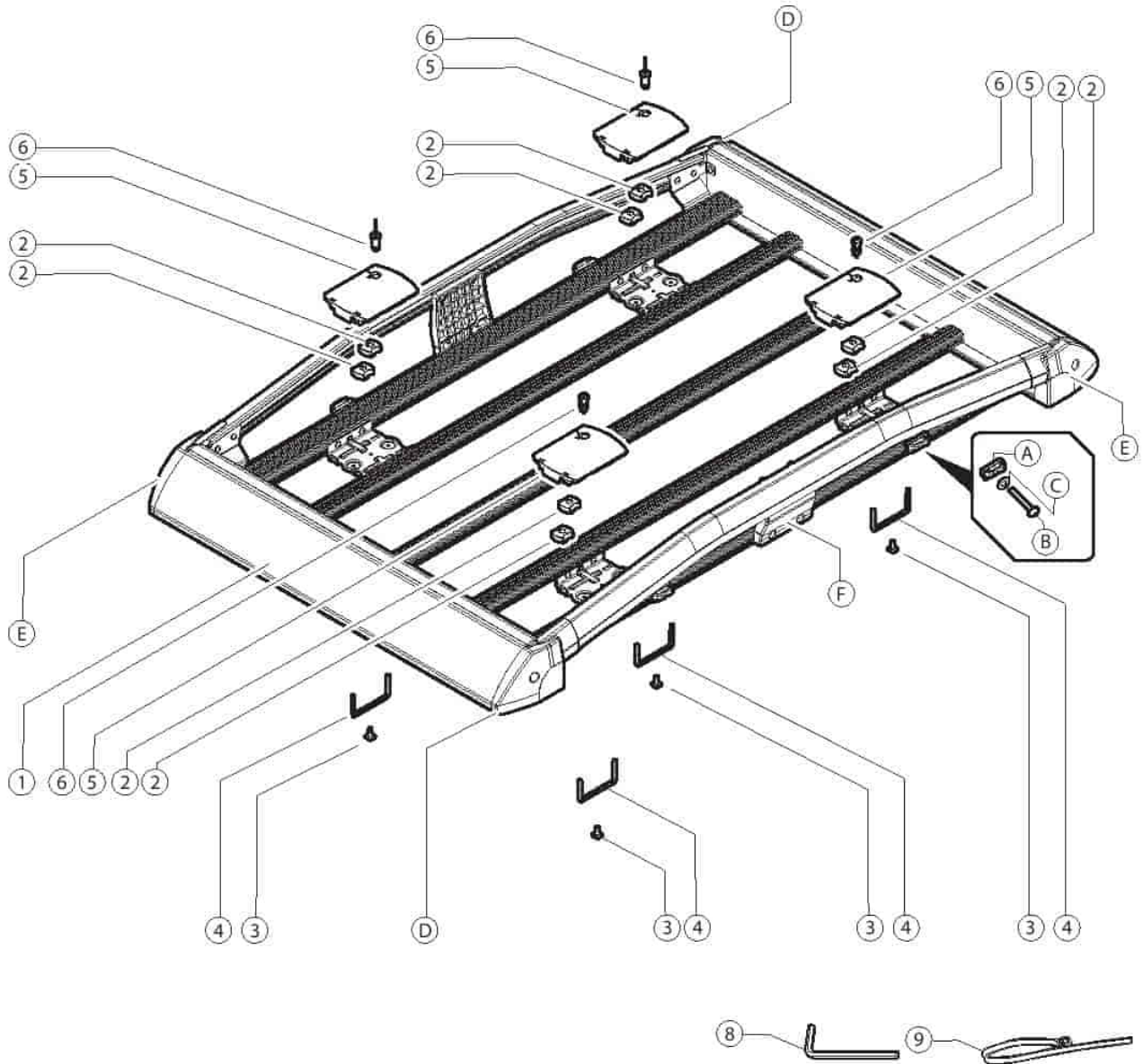
YELLOWSTONE

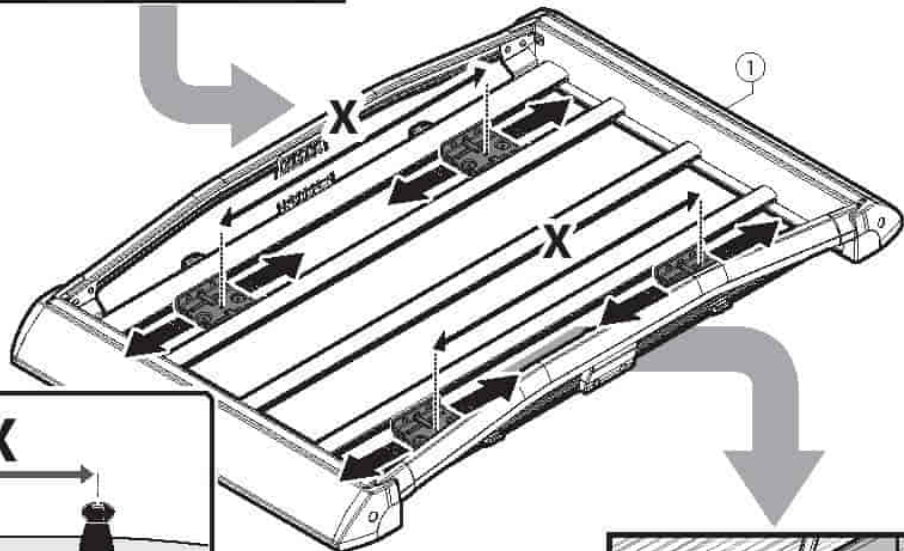
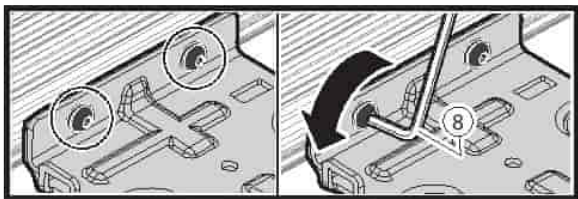
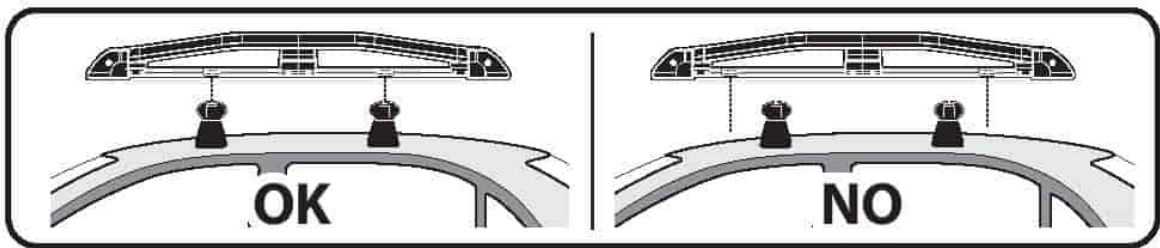
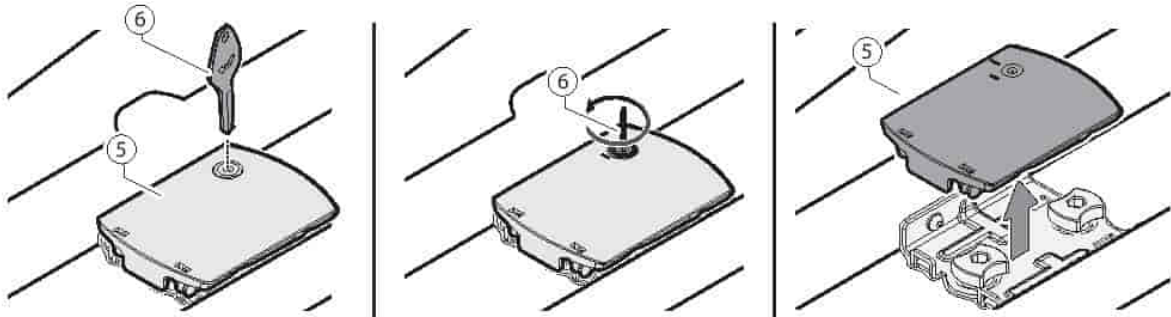
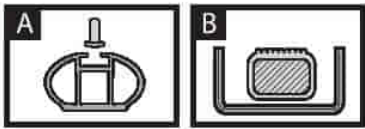
IT	Istruzioni di montaggio	LV	Pritvirtinimo instrukcijas
CS	Návod na montáž	NO	Monteringsveiledning
DE	Montageanleitung	NL	Montage-instructies
DA	Monteringsvejledning	PL	Instrukcja montażu
ES	Instrucciones de montaje	PT	Instruções de Montagem
ET	Paigaldusjuhend	RO	Instrucțiuni de montare
FI	Asennusohje	RU	Инструкции по установке
FR	Instructions de montage	SV	Monteringsanvisning
EN	Fitting instructions	SL	Navodila za pritrjevanje
EL	Οδηγίες συναρμολόγησης	SK	Návod na montáž
HR	Uputa za sastavljanje	TK	Uydurma talimat
HU	A felszerelés módja	ZH	裝修指導
LT	Stiprināšanas instrukcija	AR	تعليمات التحميل



N	IT Componenti (Inclusi) EN Components (Included) FR Composants (Compris) DE Die Komponenten (im Lieferumfang enthalten) ES Componentes (Incluido)	Q
1		1
2		8
3		4
4		4
5		4
6		4
		2
8		1
9		2

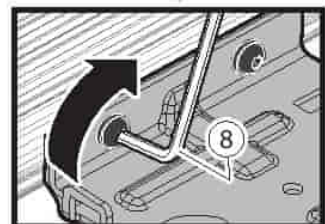
N	IT Ricambi (A Richiesta) EN Spare Parts (Made to order) FR Pièces de rechange (Sur commande) DE Ersatzteile (auf Anfrage) ES Piezas de recambio (Previa solicitud)	Q	Codice (code - Código)
A		1	700027600000
B		1	
C		1	
D		1	700027300000
E		1	700027200000
F		1	700027400000
2		1	700027700000
3		1	
4		1	
5		1	700027500000





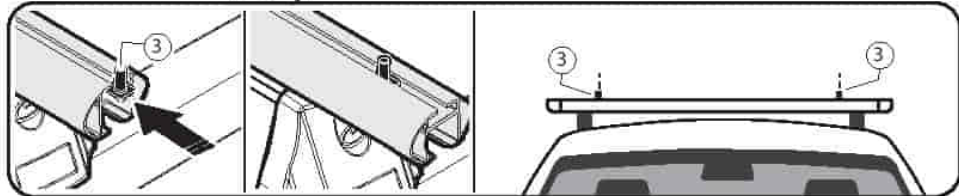
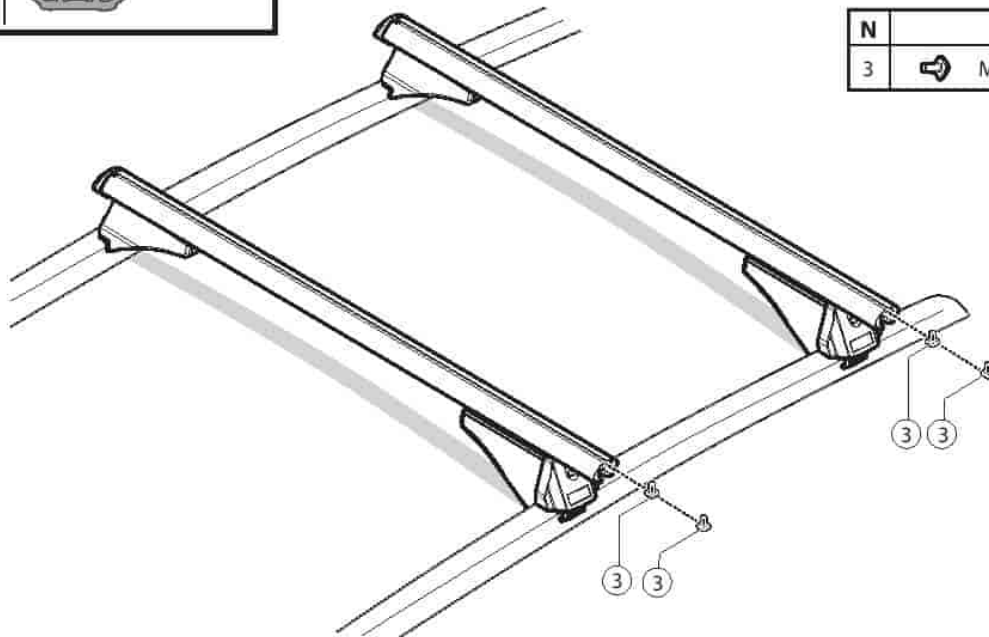
X


Yellowstone M	X=	MIN 60 cm / 23.6"
		MAX 75 cm / 29.5"
Yellowstone L	X=	MIN 60 cm / 23.6"
		MAX 105 cm / 41.3"
Yellowstone XL	X=	MIN 60 cm / 23.6"
		MAX 160 cm / 63"

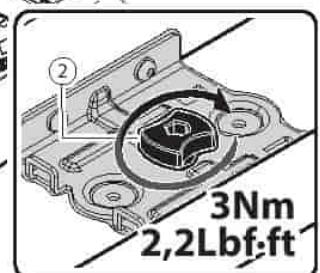
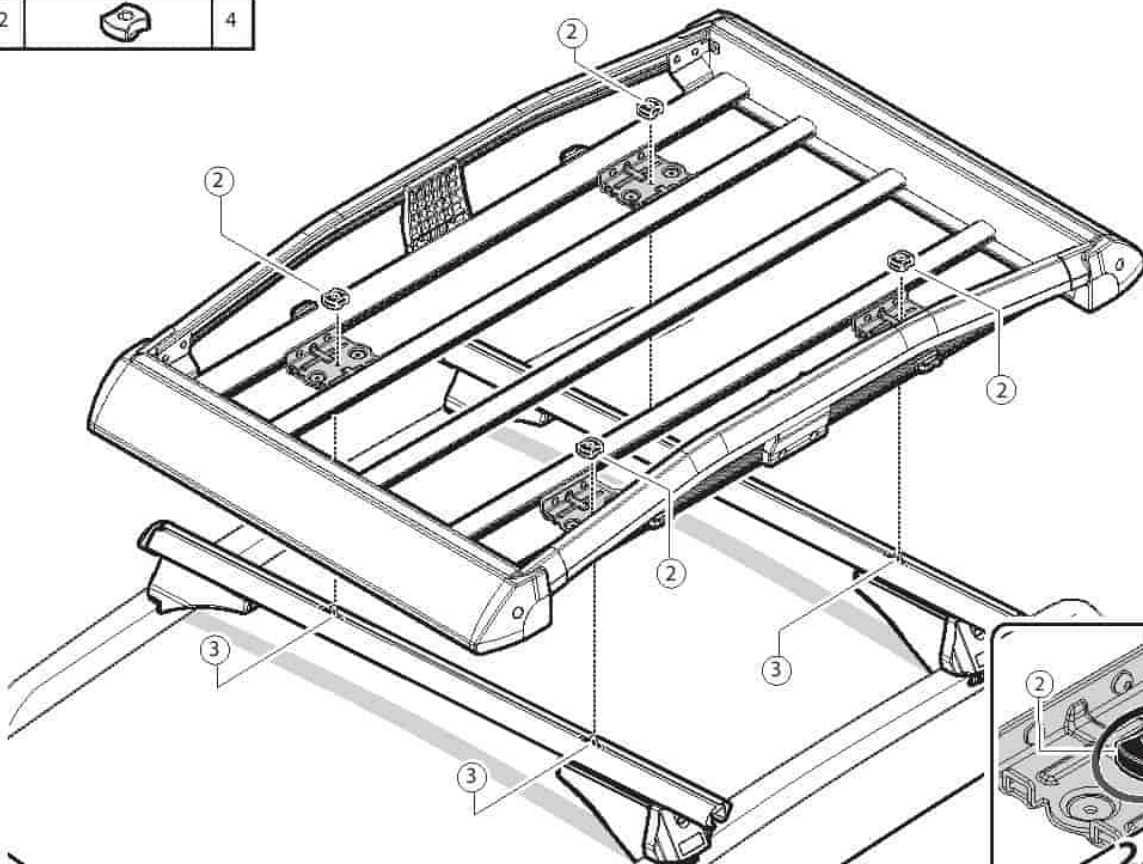


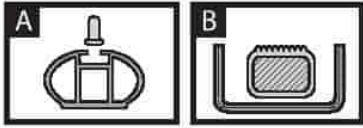



N		Q
3	 M6X17	4

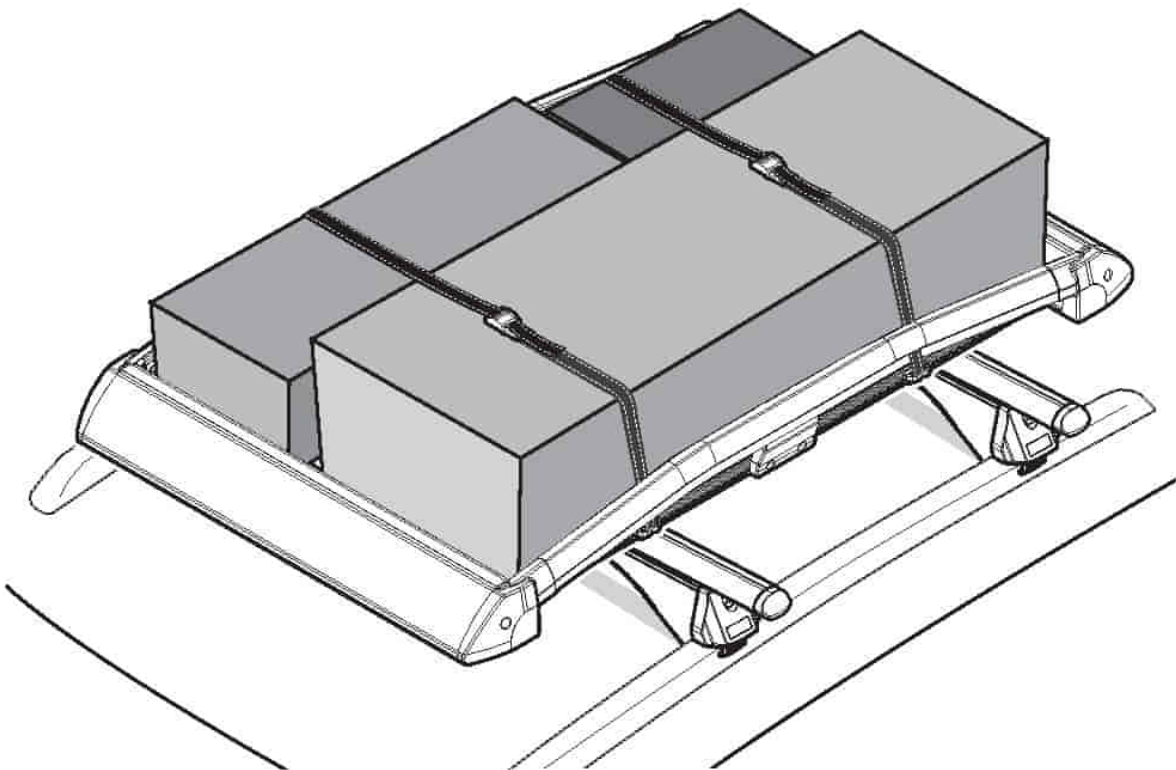
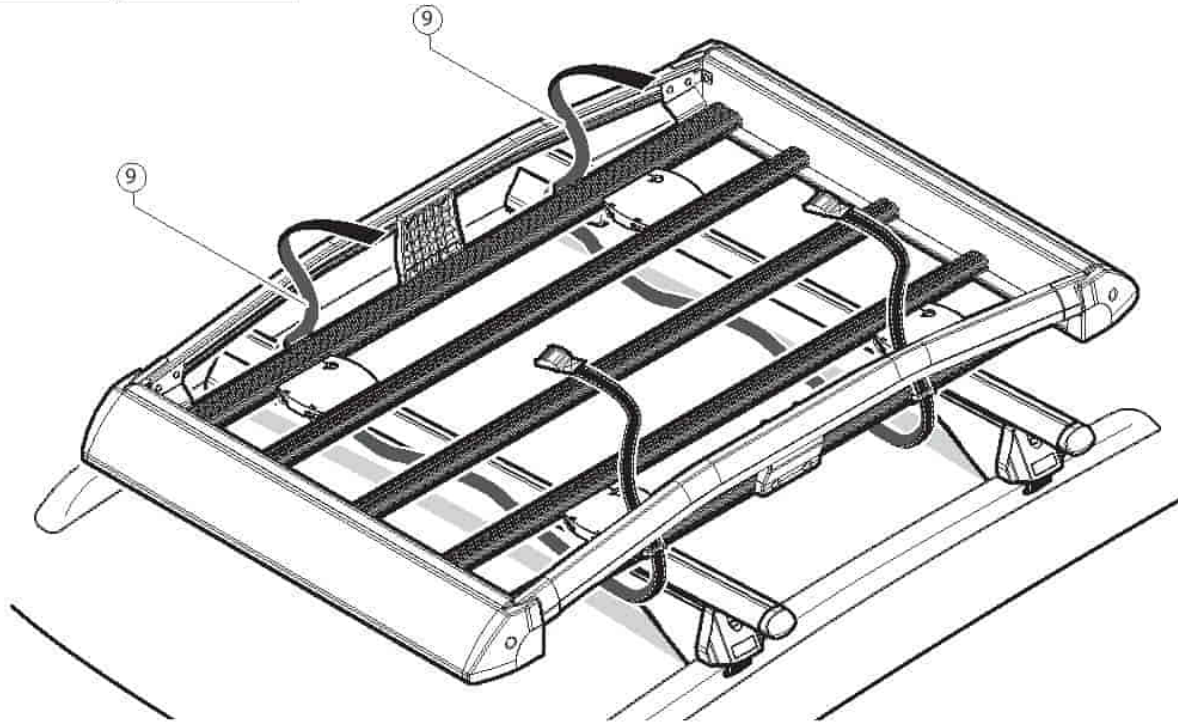


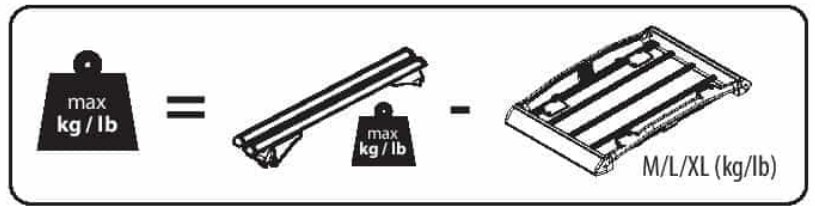
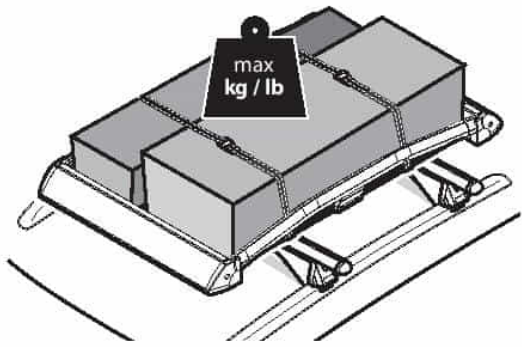
N		Q
2		4



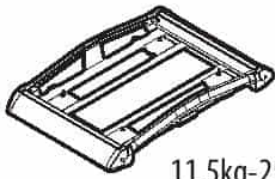


N		Q
9		2

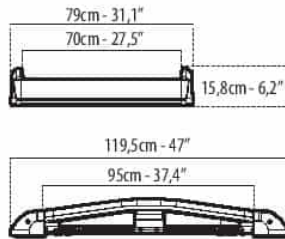




M

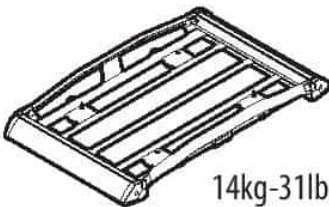


11,5kg-25,3lb

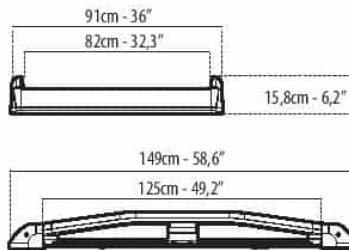


Max 50kg - 110,2 lb

L

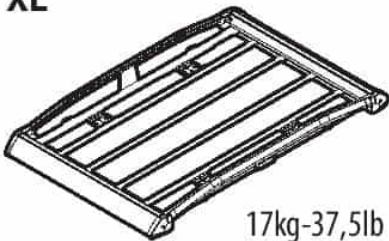


14kg-31lb

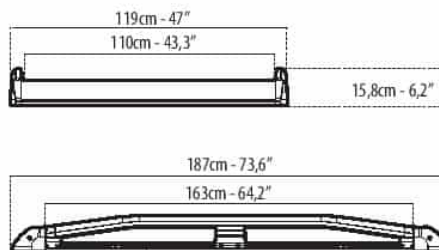


Max 75kg - 165,4 lb

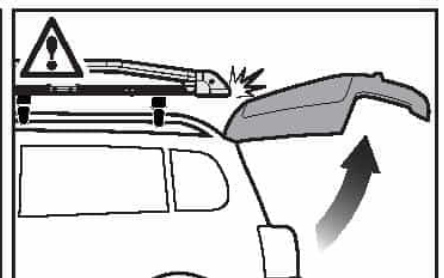
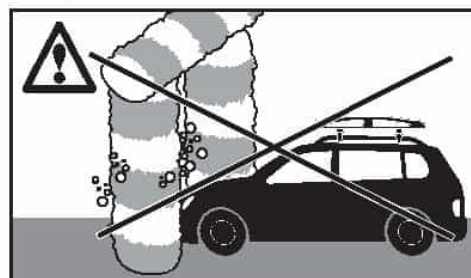
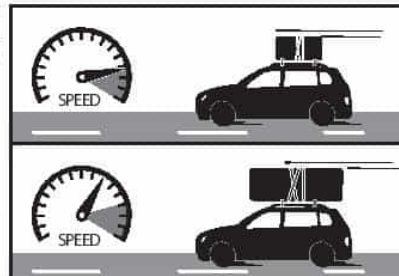
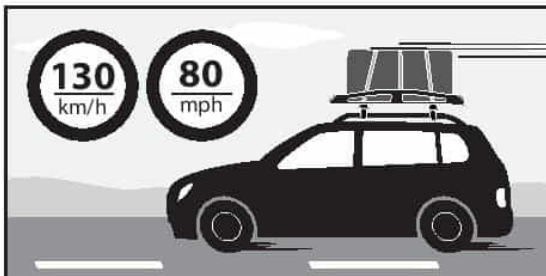
XL



17kg-37,5lb



Max 75kg - 165,4 lb



F.lli Menabò s.r.l.
Via 8 Marzo 3,
42025 Cavriago (RE), Italy
Tel. +39-0522/942840
info@flli-menabo.it
www.flli-menabo.it

Cod. Intr.	Data	Creata da	Approvata
50001560000	18/09/2019	HP	EL