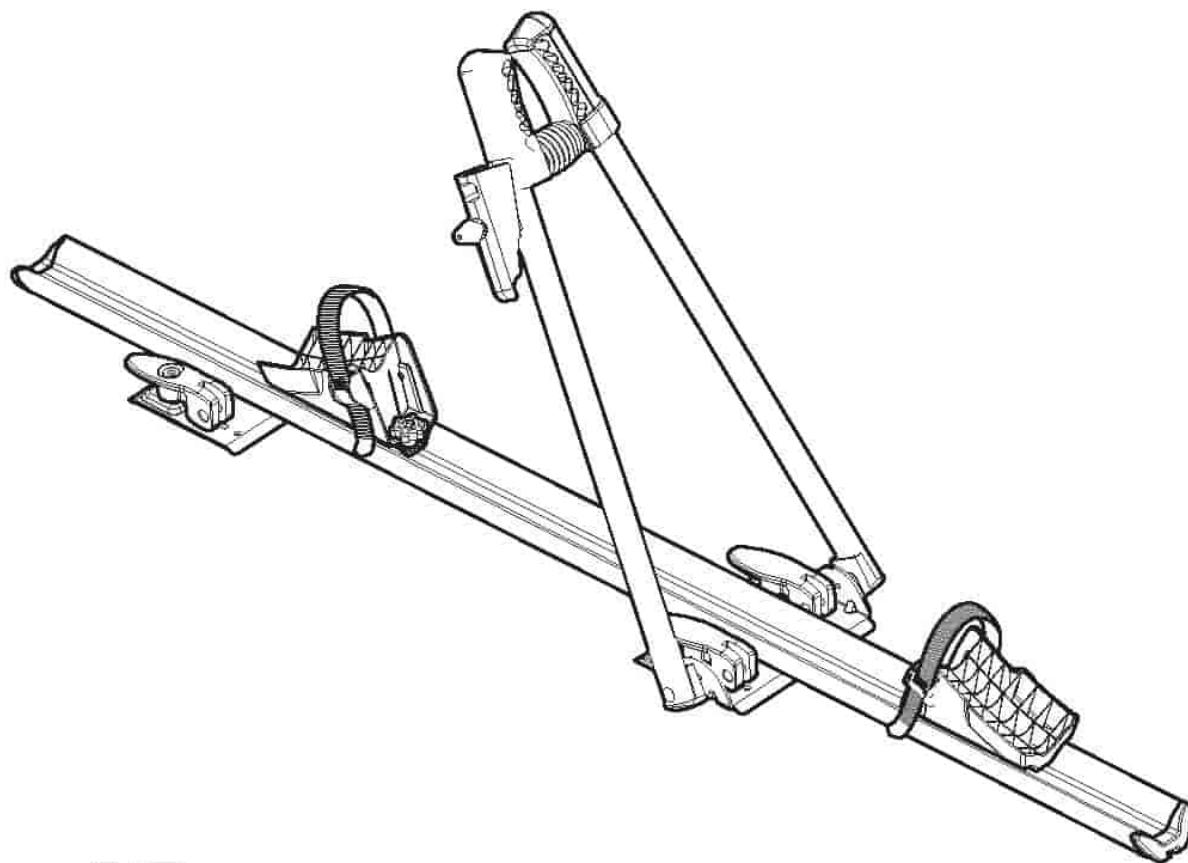




























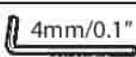



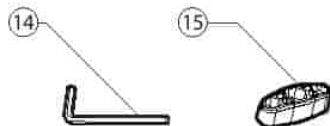
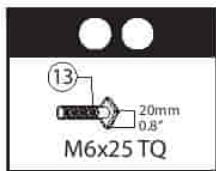
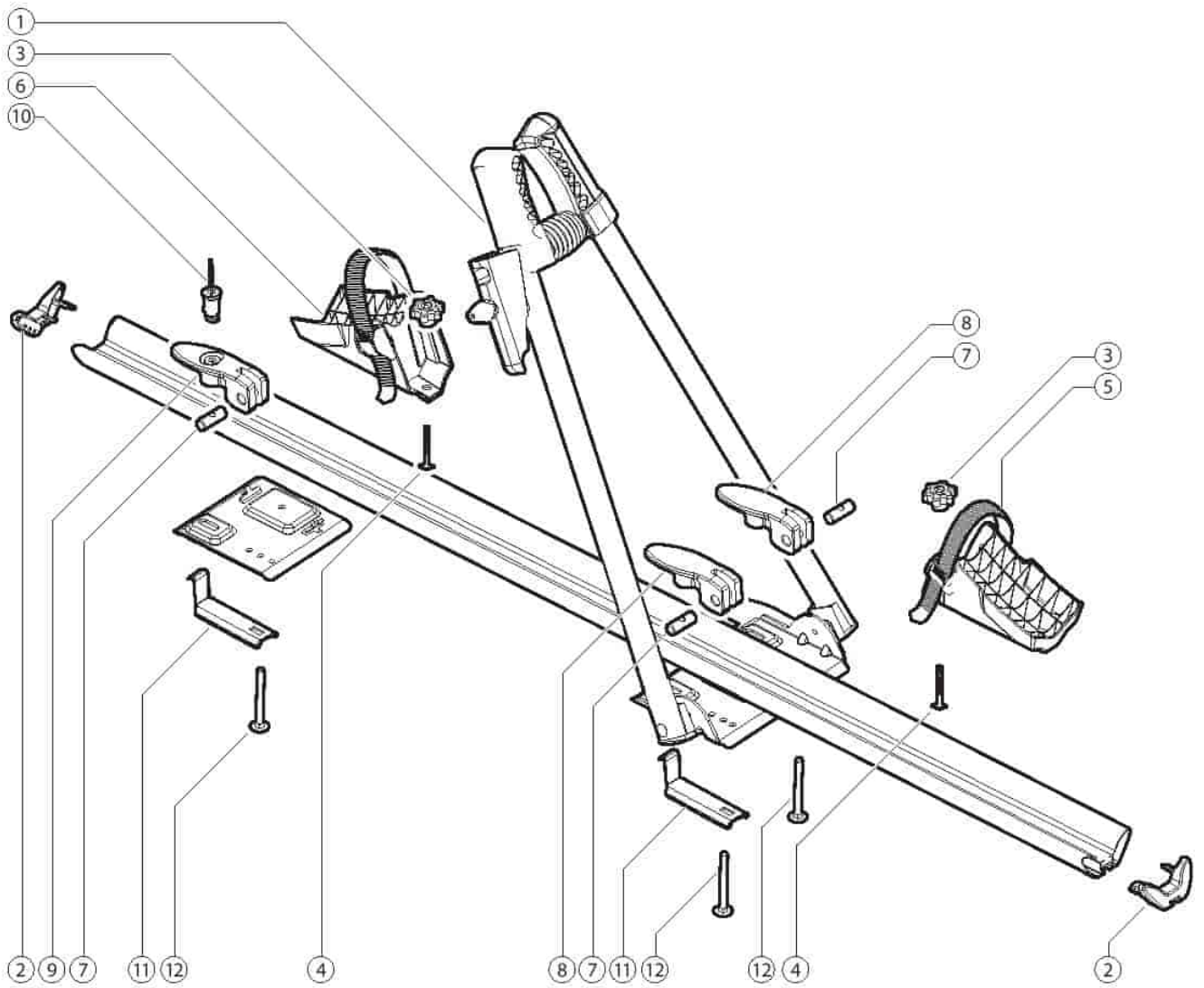
## JUZA

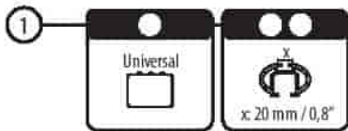
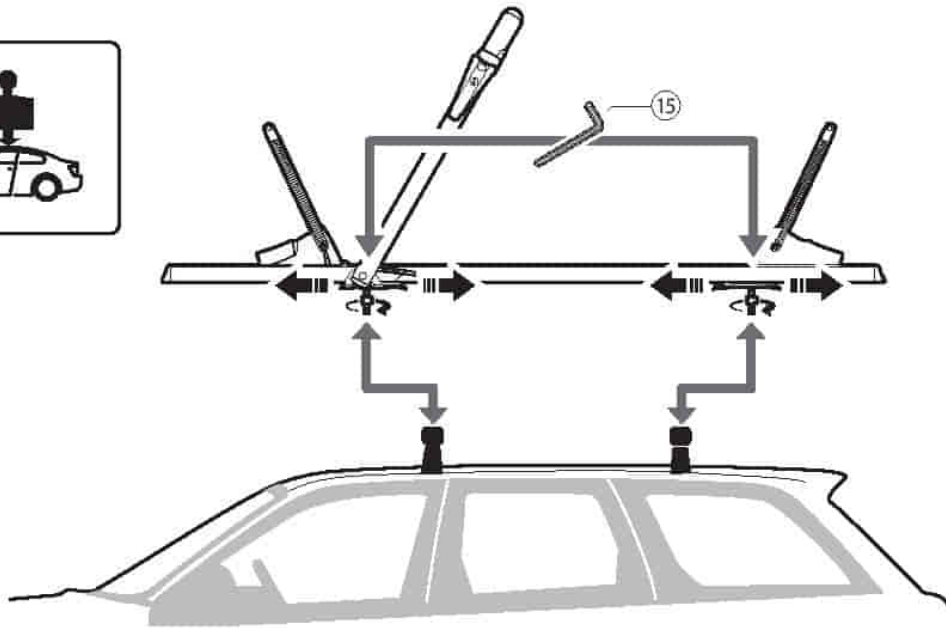
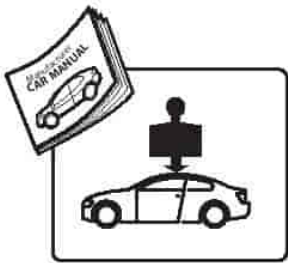
<b>IT</b>	Istruzioni di montaggio	<b>LV</b>	Pritvirtinimo instrukcijas
<b>EN</b>	Fitting instructions	<b>NL</b>	Instrukcja montażu
<b>DE</b>	Montageanleitung	<b>NO</b>	Monteringsveiledning
<b>FR</b>	Instructions de montage	<b>PL</b>	Instrukcja montażu
<b>ES</b>	Instrucciones de montaje	<b>PT</b>	Instruções de Montagem
<b>CS</b>	Návod na montáž	<b>RO</b>	Instrucțiuni de montare
<b>DA</b>	Monteringsvejledning	<b>RU</b>	Инструкции по установке
<b>EL</b>	Οδηγίες συναρμολόγησης	<b>SK</b>	Návod na montáž
<b>ET</b>	Paigaldusjuhend	<b>SL</b>	Navodila za pritrjevanje
<b>FI</b>	Asennusohje	<b>SV</b>	Monteringsanvisning
<b>HR</b>	Uputa za sastavljanje	<b>TK</b>	Uydurma talimat
<b>HU</b>	A felszerelés módja	<b>ZH</b>	裝修指導
<b>LT</b>	Stiprināšanas instrukcija	<b>AR</b>	تعليمات التجميع



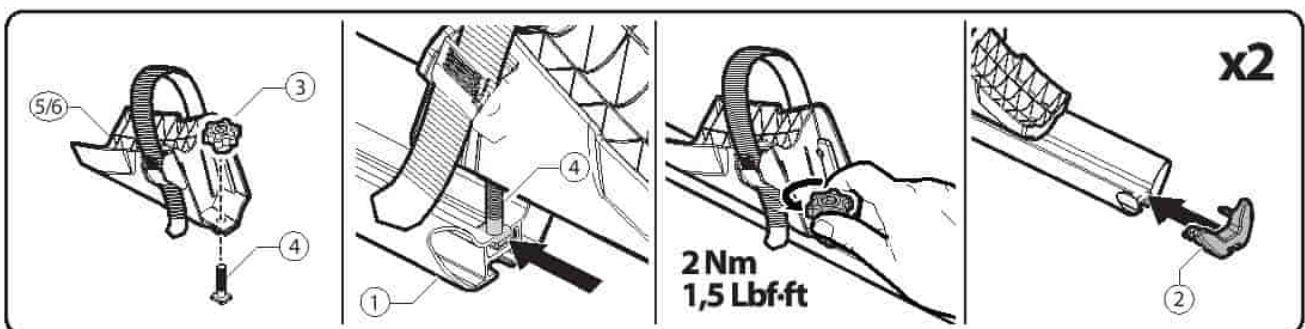
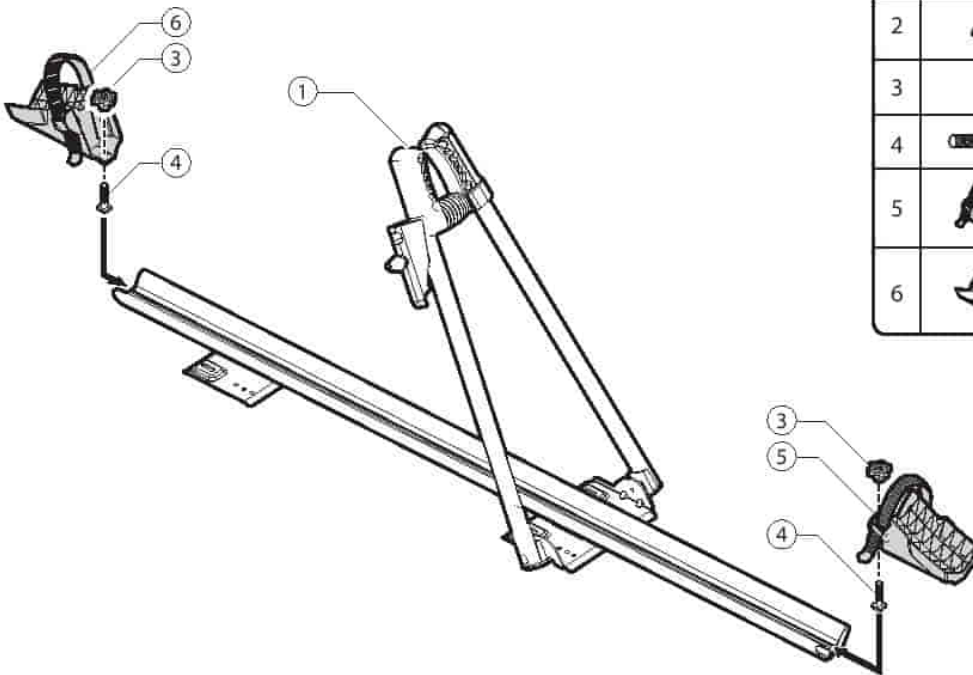
N	(IT)Componenti (Inclusi) (EN)Components (Included) (FR)Composants (Compris) (DE)Die Komponenten (im Lieferumfang enthalten) (ES)Componentes (Incluido)	Q
1		1
2		2
3		2
4	M6x25 	2
5	 Dx	1
6	 Sx	1
7		3
8		2
9		1
10		1
11		3
12	M6x60 	3
13	M6x25 TQ 	3
14		1
15		1

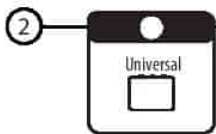
N	(IT)Ricambi (A Richiesta) (EN)Spare Parts (Made to order) (FR)Pièces de rechange (Sur commande) (DE)Teile (auf Anfrage) (ES)Piezas de recambio (Previa solicitud)	Codice-Code-Código	Q
2		700015500000	2
3		700021500000	2
4	M6x25 		2
7			3
12	M6x60 		3
13	M6x25 TQ 		3
5	 Dx	700017400000	1
6	 Sx		1
7		700021600000	1
8			1
7		700021700000	1
9			1
10		700017600000	2
14		700033300000	1
15		700017500000	1



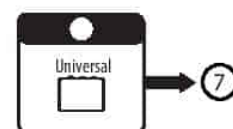
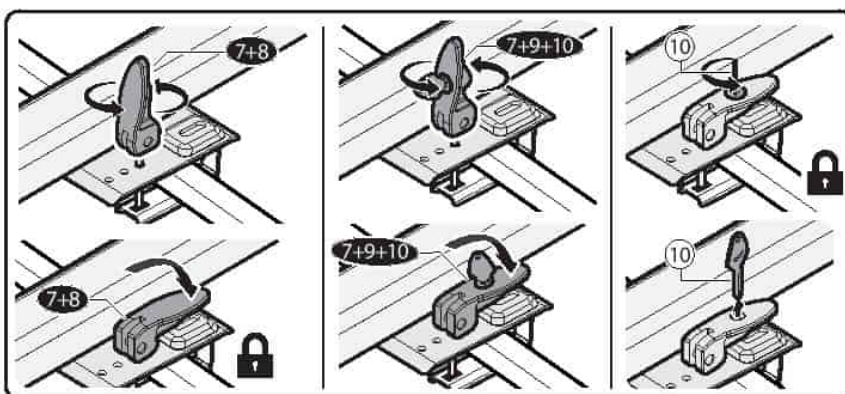
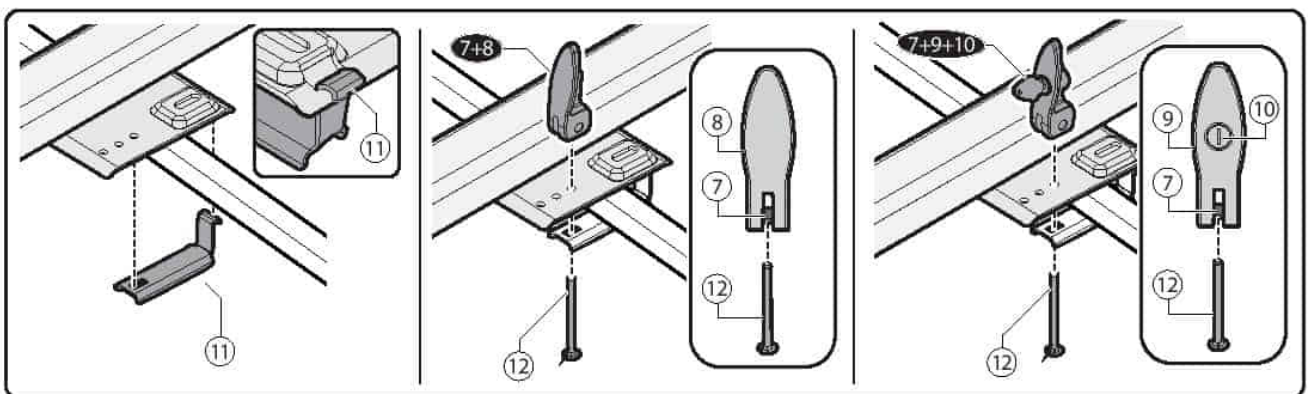
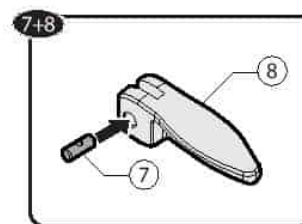
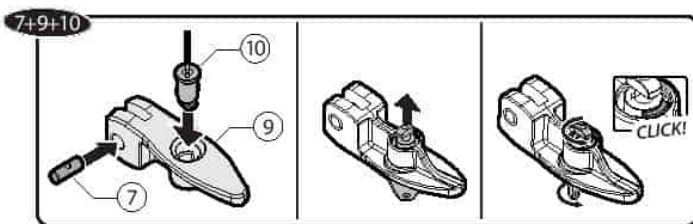
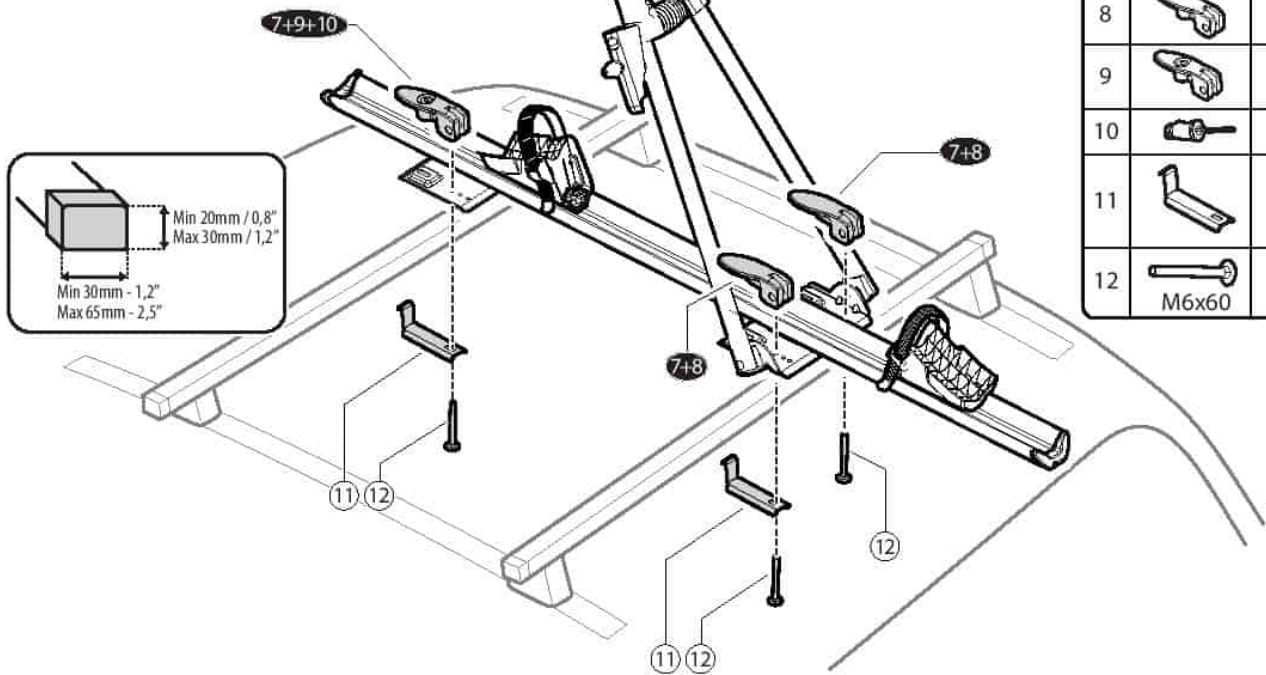


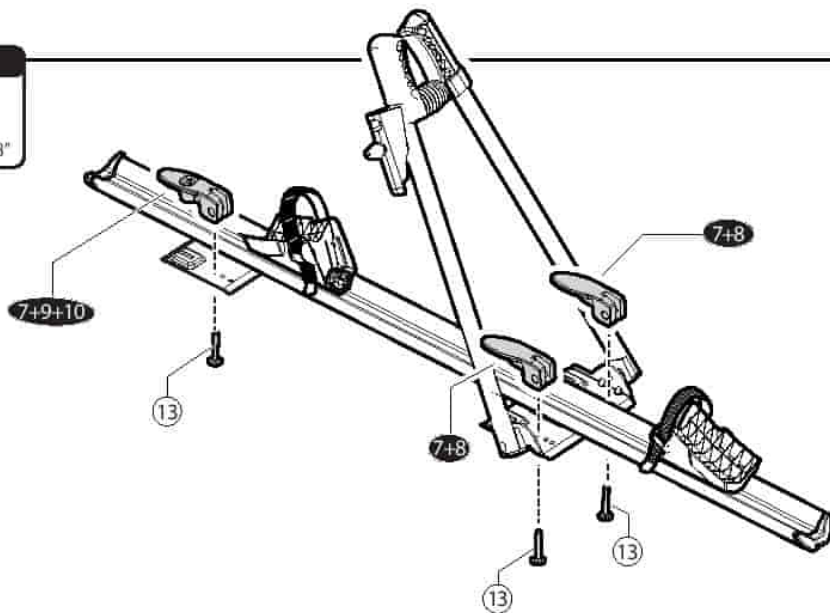
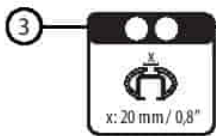
N		Q
1		1
2		2
3		2
4		2
5		1
6		1



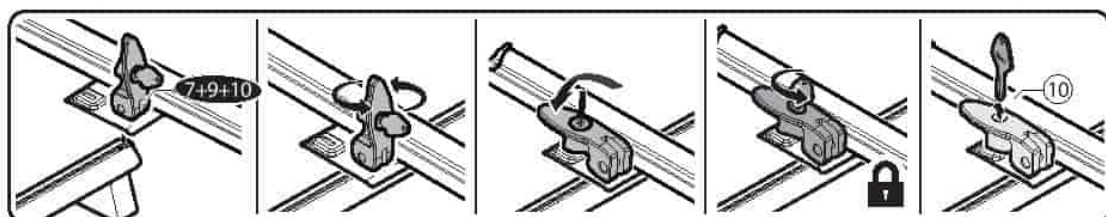
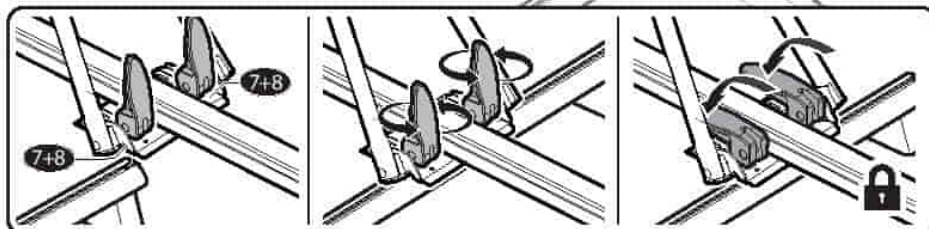
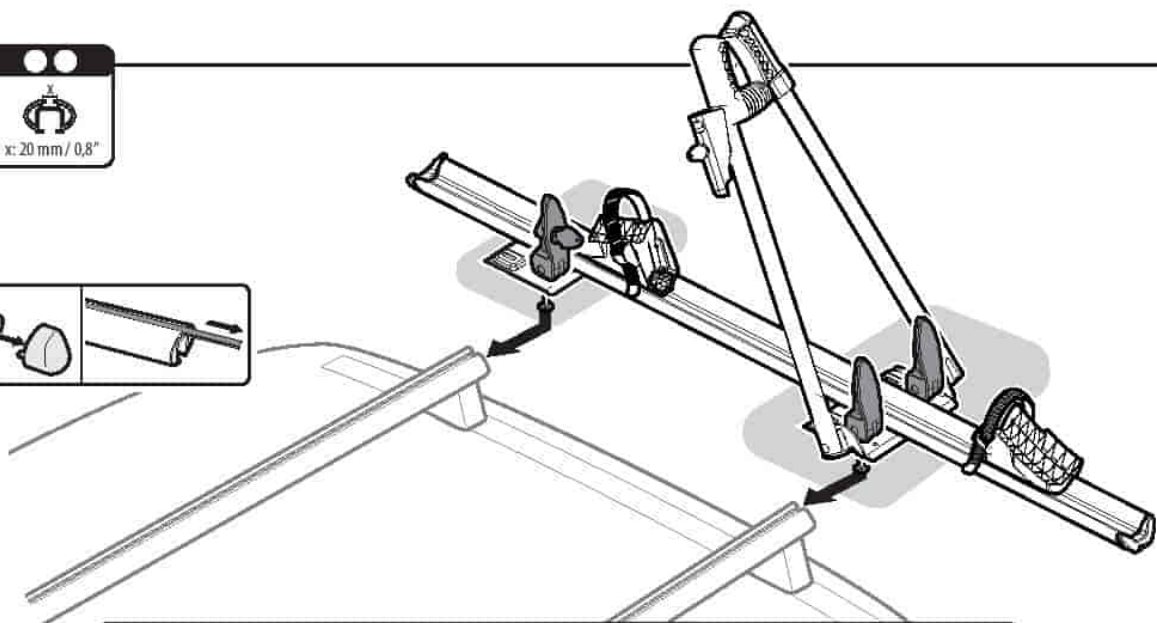
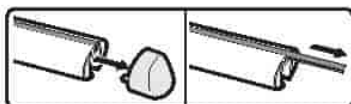
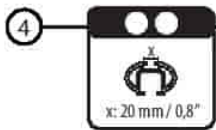
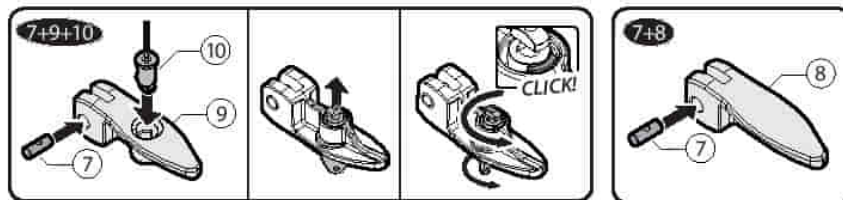


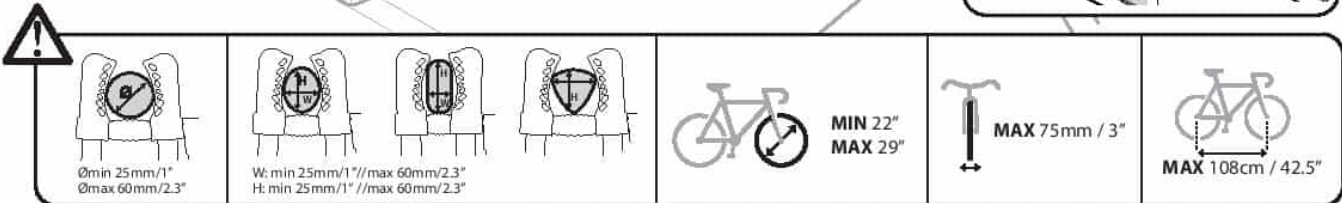
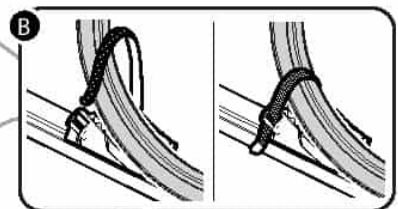
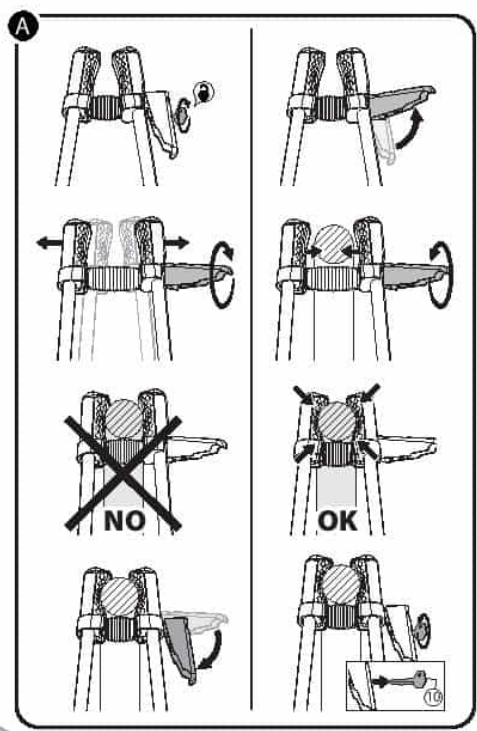
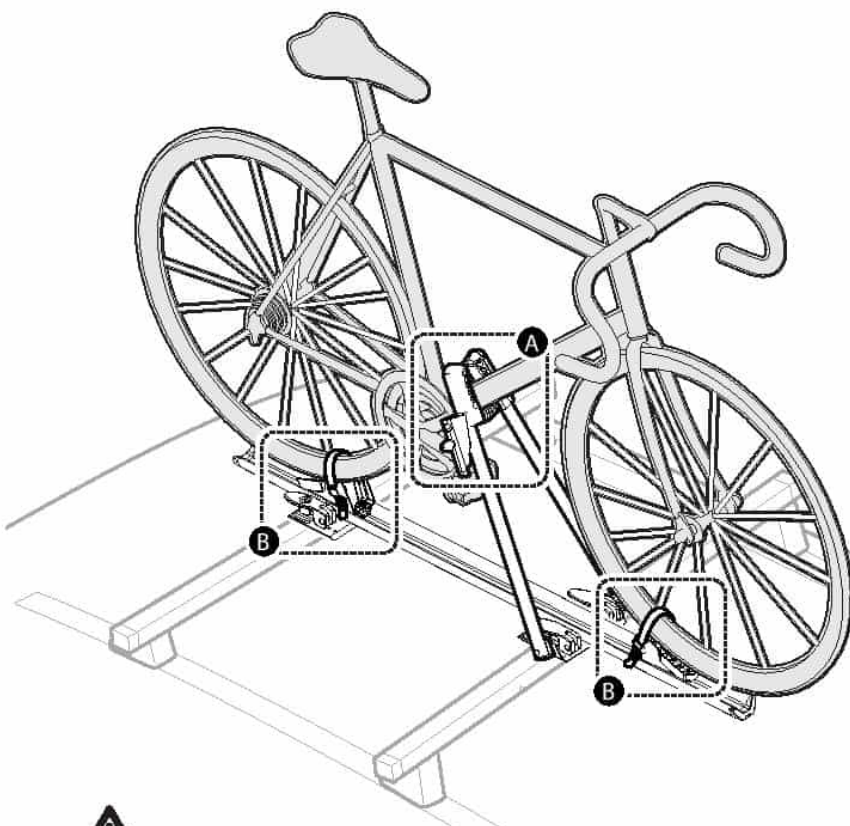
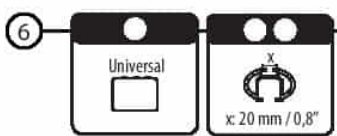
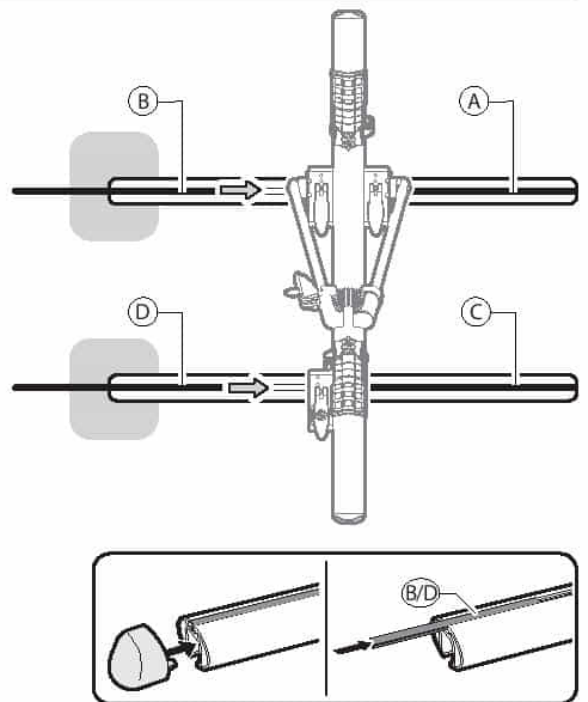
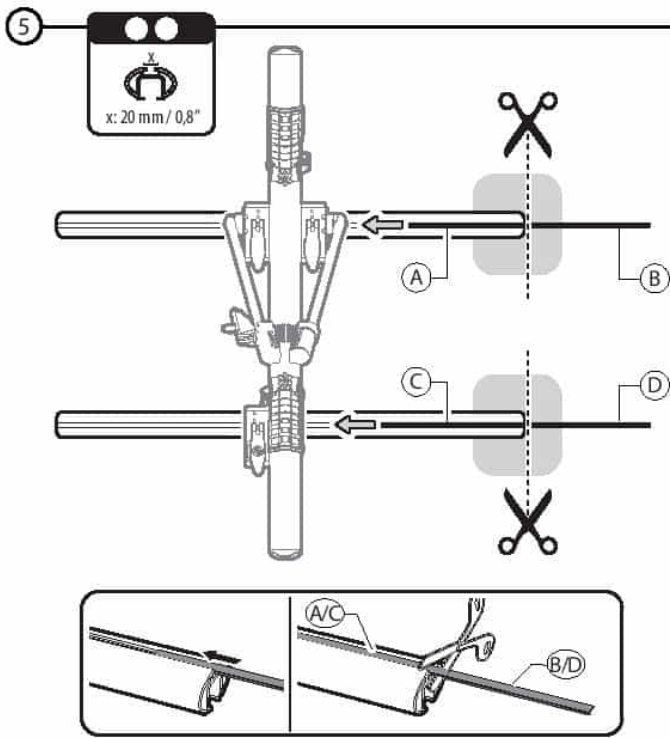
N		Q
7		3
8		2
9		1
10		1
11		3
12	M6x60	3







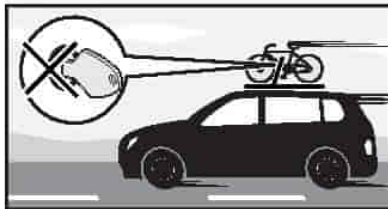
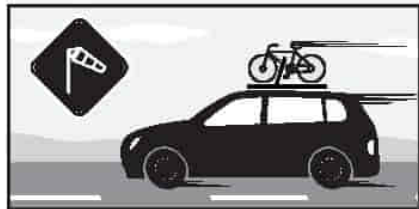
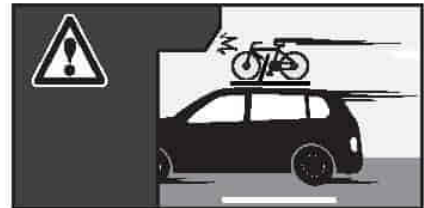
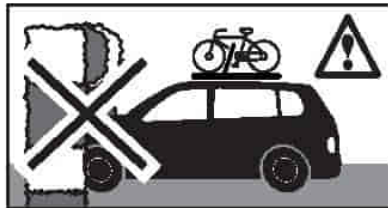
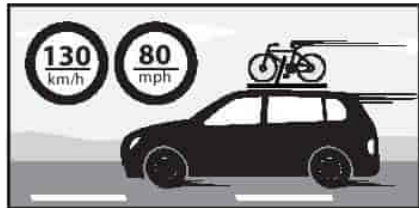


N		Q
7		3
8		2
9		1
10		1
13		





 		
<b>Juza</b>	3,4 kg / 7,5 lbs	15 kg / 33,1 lbs



**Flli Menabò S.r.l.**  
 Via 8 Marzo, 3 -Z.I. Corte Tegge  
 42025 Cavriago (RE) ITALY  
 Tel. +39-0522/942840  
 Fax. +39-0522/942948  
 e-mail: info@flli-menabo.it  
 www.flli-menabo.it

Cod. Istr.	Data	Creato da	Appr. da
500011300000	28/05/2019	NP	EL