

Teilegutachten Part approval

Nr. 14-TAHP-0303/FL
TGA-Art 8.1

TÜV AUSTRIA
AUTOMOTIVE GMBH

Geschäftsstelle:
Deutschstraße 10
1230 Wien
Telefon:
+43(1)610 91-0
Fax: DW 6555
automotive@tuv.at

Ansprechpartner:
Ing. Friedrich
FLEISCHER
DW 6437
fl@tuv.at

TÜV®

über die Vorschriftsmäßigkeit eines Fahrzeuges bei bestimmungsgemäßem Ein- oder Anbau von Teilen gemäß § 19 Abs. 3 Nr. 4 StVZO
on the compliance of a vehicle if parts are installed or added adequately in accordance with §19 Par.3 No.4 StVZO

für den Änderungsumfang : Tieferlegung des Fahrzeugaufbaus um bis zu **ca. 45 mm** je
scope of modification nach Typ und Fahrzeugausführung
: *Height adjustable wheel suspension about up to approx. 45 mm depending on the vehicle type and version*

vom Typ : 741153
of the type

des Herstellers : **JOM GmbH**
of the manufacturer **Harpener Hellweg 16**
D-44805 Bochum

Herstellerzeichen
manufacturer-sign



0. Hinweise für den Fahrzeughalter *Hints for the vehicle owner*

Translator's note: *The following instructions refer to the German legal regulations. In other countries different regulations may apply.*

Unverzügliche Durchführung und Bestätigung der Änderungsabnahme *Immediate performance and confirmation of the acceptance of the modification*

Durch die vorgenommene Änderung erlischt die Betriebserlaubnis des Fahrzeuges, wenn nicht unverzüglich die gemäß StVZO § 19 Abs. 3 vorgeschriebene Änderungsabnahme durchgeführt und bestätigt wird oder festgelegte Auflagen nicht eingehalten werden! Nach der Durchführung der technischen Änderung ist das Fahrzeug unter Vorlage dieses Teilegutachtens unverzüglich einem amtlich anerkannten Sachverständigen oder Prüfer einer Technischen Prüfstelle oder einem Prüfeningenieur einer amtlich anerkannten Überwachungsorganisation zur Durchführung und Bestätigung der vorgeschriebenen Änderungsabnahme vorzuführen.

The operating licence of the vehicle expires due to the carried out modification, if the inspection provided by StVZO §19 Par. 3 has not been performed and confirmed or if the determined conditions are not observed! After the performance of the technical modification the vehicle accompanied by this part approval shall be brought before an officially recognised expert or test inspector of a technical testing body or a test engineer of an officially recognised inspection organization immediately in order to perform and confirm the mandatory inspection of the modification.

Prüfstelle,
Inspektionsstelle,
Technischer Dienst
(BMVIT, KBA, NSAI)

Geschäftsführung:
Ing. Mag. Christian
RÖTZER
Mag. Christoph
WENNINGER

Sitz:
Krugerstraße 16
1015 Wien/Österreich

weitere Geschäftsstellen:
Linz und
Filderstadt (D)

**Firmenbuchgericht/
-nummer:**
Wien / FN 288473 a

Bankverbindungen:
UC BA 52949001084
IBAN
AT121200052949001084
BIC BKAUATWW

UID ATU 63237036
DVR 3002479

Einhaltung von Auflagen und Hinweisen

Observance of conditions and instructions

Die unter III. und IV. aufgeführten Auflagen und Hinweise sind dabei zu beachten.
The conditions and instructions given in III. and IV. are to be observed.

Mitführen von Dokumenten

Availability of documents

Nach der durchgeführten Abnahme ist der Nachweis mit der Bestätigung über die Änderungsabnahme mit den Fahrzeugpapieren mitzuführen und zuständigen Personen auf Verlangen vorzuzeigen; dies entfällt nach erfolgter Berichtigung der Fahrzeugpapiere.

The confirmation of the performed inspection has to be available along with the vehicle documents and must be shown to authorised persons on demand. This duty is not to apply once the vehicle documents have been amended.

Berichtigung der Fahrzeugpapiere

Amendment of vehicle documents

Die Berichtigung der Fahrzeugpapiere durch die zuständige Zulassungsbehörde ist durch den Fahrzeughalter entsprechend der Festlegung in der Bestätigung der ordnungsgemäßen Änderung zu beantragen.

The vehicle owner shall apply the amendment of the vehicle documents by the respective vehicle registration authority in accordance with the provisions of the confirmation about the proper modification.

Weitere Festlegungen sind der Bestätigung der ordnungsgemäßen Änderung zu entnehmen.
Further conditions can be found in the confirmation about the proper modification.

I. Verwendungsbereich

Range of application

Fahrzeughersteller : Mercedes-Benz (DaimlerChrysler)

Vehicle manufacturer

Handelsbezeichnung <i>Commercial description</i>	Fahrzeugtyp <i>Vehicle type</i>	ABE-Nr. / EG-BE-Nr. <i>ABE-no./EC type-approval-no</i>	Ausführungen <i>Variants and versions</i>
SLK (W171)	171	e1*2001/116*0262*..	alle/all

Hinweis: xx/xx dokumentiert den aktuellen Stand der Richtlinie 70/156/EWG bzw. 2007/46/EG (Gesamtbetriebserlaubnis). Die Zuordnung des Fahrzeugtyps zur Genehmigung ist für die Belange des vorliegenden Gutachtens ausreichend

Hint:

xxxx/xxx indicates the actual status of the council directive 70/156/EEC or 2007/46/EC (type approval). This is sufficient to assign the vehicle type to the type approval.

I.1 Einschränkungen zum Verwendungsbereich

Limitations of range of application

Vorderachse <i>Front axle</i>	Bezogen auf zulässige Achslasten und Einstellmaße: <i>Referring to permissible axle load and adjusting dimension:</i>
Federausführung <i>spring version</i>	720104 (Hauptfeder / <i>Main spring</i>)
Dämpferausführung <i>damper version</i>	760201
für zul. Achslasten <i>for permissible axle loads</i>	bis max. 910 kg <i>up to 910 kg</i>
zulässiger Einstellbereich der Federtellerhöhe <i>permissible range of adjustment for spring cup seat height</i>	195 bis/up to 205 mm
Bezugsgrößen für das o. g. Einstellmaß <i>reference values for the above mentioned adjustment dimensions</i>	Unterkante Kontermutter bis Mitte nächstliegende Federbeinbefestigungsschraube <i>lower edge locknut to the centre of the nearest suspension strut fastening screw</i>

Hinterachse <i>Rear axle</i>	Bezogen auf zulässige Achslasten und Einstellmaße: <i>Referring to permissible axle load and adjusting dimension:</i>
Federausführung <i>spring version</i>	720103 (Hauptfeder / <i>Main spring</i>)
Höhenverstellsystem <i>height adjustment system</i>	MB 05
Dämpferausführung <i>damper version</i>	760202
für zul. Achslasten <i>for permissible axle loads</i>	bis max. 940 kg <i>up to 940 kg</i>
zulässiger Einstellbereich der Federtellerhöhe <i>permissible range of adjustment for spring cup seat height</i>	35 bis/up to 50 mm
Bezugsgrößen für das o. g. Einstellmaß <i>reference values for the above mentioned adjustment values</i>	Abstand Federauflagepunkt auf der Höhenverstellung bis zu deren Auflagefläche <i>distance between the spring support point of the height adjustment and the supporting area of the height adjustment</i>

II.1 Beschreibung der Vorderachs-Fahrwerksteile

Description of front axle suspension parts

II.1.1 Federung

Springs

Bauart / System <i>Design / System</i>	Vorspannfeder / <i>Pretension spring</i>	Hauptfeder / <i>Main spring</i>

Kennzeichnung <i>marking</i>	---	720104
Art / Ort der Kennzeichnung <i>type / location of marking</i>	Aufdruck / mittlere Windung <i>imprinted / middle of coil</i>	
Oberflächenschutz <i>surface protection</i>	EPS-Pulverbeschichtung <i>EPS powder coating</i>	
Drahtstärke <i>wire diameter</i>	--- mm	11,2 (± 1,5) mm
Außendurchmesser <i>outer diameter</i>	--- mm	135-121-84 (± 1,5) mm
ungespannte Federlänge <i>untensioned spring height</i>	--- mm	190 (± 3,0) mm
Windungszahl <i>number of coils</i>	---	6,5

II.1.2 Dämpfung

Damping

Bauart / System <i>Design / System</i>	Federbein / 2-Rohr, Gasdruck <i>Strut / two tube, with pressurized gas</i>
Dämpfungs-Charakteristik <i>damping-characteristic</i>	fest oder wahlweise verstellbar <i>fixed or optional adjustable</i>
Kennzeichnung <i>marking</i>	760201
Herstellerzeichen <i>manufacturer's mark</i>	entfällt <i>not applicable</i>
Art / Ort der Kennzeichnung <i>type / Location of marking</i>	Folien-Aufkleber unten <i>Label at the bottom</i>
Oberflächenschutz <i>surface protection</i>	galvanische Verzinkung bzw. Edelstahl <i>galvanized or stainless steel</i>

II.1.3 Höhenverstellsystem Height adjustment system

Art <i>Design</i>	unterer Federteller mit Kontermutter auf Dämpferrohrgewinde verstellbar <i>bottom spring cup seat with securing nut adjustable on the damper tube thread</i>
zulässiger Verstellbereich <i>permissible range of adjustment</i>	siehe Pkt. I. <i>see pt. I.</i>

II.1.4 Einfederungsbegrenzung und Einfederwege Bump stops and spring pitches

Teileart / Material <i>Type of part / material</i>	Gummi- oder Hartschaumelement im Dämpfergehäuse <i>Rubber or polyurethane foam element in damper tube</i>
Höhe / Ø <i>height / Ø</i>	35 mm / 32 mm
Einfederwege <i>spring pitch</i>	Einfederweg um 10 mm vergrößert <i>Spring pitch enlarged by 10 mm</i>

II.2 Beschreibung der Hinterachs-Fahrwerksteile Description of rear axle suspension parts

II.2.1 Federung Springs

Bauart / System <i>Design / System</i>	Vorspannfeder / <i>Pretension spring</i>	Hauptfeder / <i>Main spring</i>	
		---	zylindrische Schraubendruckfeder / Enden beigeschliffen <i>cylindrical coil spring / ends baselined</i>
Kennzeichnung <i>marking</i>	---	720103	
Art / Ort der Kennzeichnung <i>type / location of marking</i>	Aufdruck / mittlere Windung <i>imprinted / middle of coil</i>		
Oberflächenschutz <i>surface protection</i>	EPS-Pulverbeschichtung <i>EPS powder coating</i>		
Drahtstärke <i>wire diameter</i>	---	mm	14,5 (± 1,5) mm
Außendurchmesser <i>outer diameter</i>	---	mm	100 (± 1,5) mm
ungespannte Federlänge <i>untensioned spring height</i>	---	mm	220 (± 3,0) mm
Windungszahl <i>number of coils</i>	---		7,7

II.2.2 Dämpfung

Damping

Bauart <i>Design</i>	Dämpfer / 2-Rohr, Gasdruck <i>damper / two tube with pressurized gas</i>
Dämpfungs-Charakteristik <i>damping-characteristic</i>	fest oder wahlweise verstellbar <i>fixed or optional adjustable</i>
Kennzeichnung <i>marking</i>	760202
Herstellerzeichen <i>manufacturer's mark</i>	keines <i>none</i>
Art / Ort der Kennzeichnung <i>type / location of marking</i>	eingepreßt / Dämpferrohr unten <i>impressed / bottom of the damper tube</i>
Oberflächenschutz <i>surface protection</i>	lackiert <i>coated</i>

II.2.3 Höhenverstellungssystem

Height adjustment system

Art <i>Design</i>	Federtellermutter auf Gewindehülse verstellbar <i>spring cup seat adjustable on the tube thread</i>
zulässiger Verstellbereich <i>permissible range of adjustment</i>	siehe Pkt. I.1 <i>see pt.I.1</i>
Kennzeichnung <i>marking</i>	MB 05

II.2.4 Einfederungsbegrenzung und Einfederwege

Bump stops and spring pitches

Teileart / Material <i>Type of part / material</i>	Gummi- oder Hartschaumelement <i>Rubber or polyurethane foam element</i>
Höhe / Ø <i>height / Ø</i>	65 mm / 32 mm
Einfederwege <i>spring pitch</i>	Einfederweg um 10 mm vergrößert <i>Spring pitch enlarged by 10 mm</i>

III. Hinweise zur Kombinierbarkeit mit weiteren Änderungen *Notes on possible combination with other modifications*

III.1 Rad/Reifenkombinationen *Wheel/tyre combinations*

Serien-Rad/Reifen-Kombinationen *OEM wheel/tyre combination*

- Es bestehen keine technischen Bedenken gegen die Verwendung aller serienmäßigen Rad/Reifen-Kombinationen.
There are no technical objections against the use of all O.E. wheel/tyre combinations.

Sonder-Rad/Reifen-Kombinationen *Special wheel/tyre combinations*

- Aufgrund der vergrößerten Einfederwege müssen alle bereits eingetragenen (genehmigten) Sonder-Rad-/Reifenkombinationen hinsichtlich der Freigängigkeit neu überprüft werden.
Kritische Stellen sind z.B.: Bereich der inneren und äußeren Reifenflanke über der Radmitte.
Because of the enlarged spring pitches already entered (approved) special wheel/tyre combinations must be re-examined with regard to freedom of movement. Critical areas are e.g. area of inner and outer tyre side wall over centre of wheel.
- Sofern diese Rad/Reifenkombinationen nicht nachfolgend aufgeführt sind, muss die Überprüfung unter Vorlage des Fahrzeugbriefes nach §21 StVZO durch einen amtlich anerkannten Sachverständigen oder Prüfer an einer Technischen Prüfstelle durchgeführt werden.
As long as these wheel-/tyre combinations are not listed below, the examination must be carried out by an officially recognised expert or test engineer at a technical inspection station by presenting the registration document in accordance with §21 German Road Traffic Regulations – StVZO.
- Bereits ausgestellte Anbaubestätigungen nach 19/3 StVZO über Sonder-Rad-/Reifenkombinationen sind ungültig, sofern sie keinen Nachweis auf das vorliegende Fahrwerk enthalten.
Already issued certificates for special wheel/tyre combinations are invalid if they don't proof the suspension system described in this document.

III.2 Spoiler, Sonderauspuffanlagen etc. *Spoilers, special exhaust systems etc.*

Die dynamische Bodenfreiheit wird durch den Einbau der Sonderfedern/-dämpfer durch Vergrößerung der Einfeldwege verringert. Bei Ausladung des Fahrzeugs bis zu den zul. Achslasten verringert sich die Bodenfreiheit aufgrund der vergrößerten Einfeldwege um die unter Punkt II.1.4 angegebenen Werte. Beim Überfahren von Bodenwellen, Schwellen und Aufpflasterungen ist entsprechend vorsichtig zu fahren.
The dynamic ground clearance is decreased by mounting of special springs/shock absorber, which increase the bump travel of the front axle. If the vehicle is unloaded the ground clearance decreases according to II.1.4 because of the increasing bump travel. Care must be taken when driving over humps, barriers and heightened paving or road surfaces.

Beim Prüffahrzeug (SLK Typ 171, e1*2001/116*0262) betrug die Bodenfreiheit ca. 80 mm, bei Ausladung des Fahrzeugs bis zu den zul. Achslasten, im Bereich der Vorderachse. Bei Anbau von Sonderspoilern, -Heckschürzen und Sonderauspuffanlagen ist der verringerte Überhangwinkel zu beachten (Befahren von Rampen etc.).

In the case of the test vehicle, the ground clearance was 80 mm. If special spoilers, aprons and exhaust systems are mounted, attention must be paid to the decreased overhang angle (driving on ramps etc.).

III.3 Anhängerkupplung *Trailer hitch*

Die vorgeschriebene Mindesthöhe der Kupplungskugel bei zul. Gesamtgewicht des Fahrzeugs über der Fahrbahn (gem. DIN 74058) beträgt 350 mm.

The mandatory minimum height of the coupling ball above the road surface with the permissible total weight of the vehicle (according DIN 74058) is 350 mm.

IV. Auflagen und Hinweise *Conditions and Notes*

Auflagen und Hinweise für den Hersteller *Conditions and notes for the manufacturer*

- Dieses Teilegutachten ist mit den Teilen mitzuliefern. Bei Verkleinerungen muss die Lesbarkeit erhalten bleiben.
This approval has to be supplied with the parts. In case of reductions the legibility has to be maintained.
- Eine Montageanleitung ist mitzuliefern.
The installation instruction has to be supplied
- Mit der Beigabe des Teilegutachtens bescheinigt der Hersteller die Übereinstimmung von Prüfmuster und Handelsware.
With supplying the approval with the suspension the manufacturer certifies the conformity of the test sample and the commercial part.

Auflagen und Hinweise für den Einbaubetrieb und die Änderungsabnahme *Conditions and notes for the installation and the inspection of the proper installation*

- Die Scheinwerfereinstellung ist zu überprüfen.
Headlamp adjustment has to be checked.
- Es ist eine Achsvermessung durchzuführen.
An axle alignment has to be performed.
- Die Endanschläge (Gummihohlfedern) und ggf. Federunterlagen müssen den Beschreibungen unter Punkt II.1.4 und II.2.4 entsprechen.
The bump stops have to match the description under II.1.4 and II.2.4.
- Die Einschränkungen zum Verwendungsbereich (s. Punkt I) sind zu beachten.
The limitations of the range of application have to be observed.

- Abstandsmaß von der Radausschnittskante zur Radmitte mindestens:
Distance of the wheel centre to the wheel house rim at least:

VA: 320 mm	HA: 330 mm
------------	------------

In allen Fällen ist jedoch auf eine Mindestbodenfreiheit von 80 mm (bzw. 70mm bei formelastischen Bauteilen) zu achten. Gegebenenfalls ist der mögliche Verstellbereich zu reduzieren.
The ground clearance of the vehicle has to be in any case at least 80 mm (in case of elastic parts at least 70 mm). Where necessary the possible adjustment range must be reduced.

- Bei Fahrzeugausführungen mit federwegabhängigen Bremsdruckminderern ist eine Überprüfung und ggf. Korrektur der Einstellung gemäß den Angaben des Werkstatthandbuches durchzuführen.
If the vehicle is equipped with spring pitch related brake pressure reducers an inspection and if necessary a correction of the adjustment has to be performed in accordance with the vehicle manufacturer's manual.
- Einschränkung des Verstellbereichs.
Limitations of the adjustment range.
 - Der Verstellbereich der Federteller ist nur freigegeben im Bereich der unter Punkt I.1 angegebenen Werte.
 - Die Einstellung ist jeweils so vorzunehmen, dass das Fahrzeug im Leerzustand mit Fahrer gerade steht.
 - *The adjustment range of the spring plates is only approved within the range of the values given in point I.1.*
 - *The adjustment must be carried out so that the body is level when the vehicle is empty apart from the driver.*
- Notwendige zusätzliche Angaben unter Feld 22 der Anbaubestätigung bei der Änderungsabnahme von höhenverstellbaren Systemen:
Necessary additional notes after modification approval is performed on height adjustable systems.
 - Die tiefste freigegebene Einstellung und der zulässige Verstellbereich sind unter Angabe der im Gutachten genannten Bezugspunkte in die Anbaubestätigung einzutragen.
 - *The lowest approved adjustment and the permissible adjustment range are to be entered, stating the fixed axle reference points.*
- Die Mindesthöhen der Beleuchtungseinrichtungen sind zu beachten.
Special notice is to be taken of the minimum height of the lighting equipment.

Berichtigung der Fahrzeugpapiere
Amendment of vehicle documents

Eine Berichtigung der Fahrzeugpapiere ist erforderlich, aber zurückgestellt. Sie ist der zuständigen Zulassungsbehörde bei deren nächster Befassung mit den Fahrzeugpapieren durch den Fahrzeughalter zu melden. Folgendes Beispiel für die Eintragung wird vorgeschlagen:

The required amendment of the vehicle documents is deferred. The respective vehicle registration authority has to be informed by the vehicle owner accordingly when the authority deals with the vehicle documents next. Suggestion for the amendment:

Feld <i>field</i>	Eintragung <i>entry</i>
20	Neue Fahrzeughöhe <i>new vehicle height</i>
22	MIT HÖHENVERSTELLBAREM FAHRWERK DER FIRMA JOM. KENNZ. FEDERN: VA.: 720104; HI.: 720103 ; KENNZ. FEDERBEIN VA: 760201; KENNZ. DÄMPFER HA: 760202; HÖHENVERSTELLUNG HA.: MB 05; ACHSE1: UK KONTERMUTTER BIS MITTE NÄCHSTLIEGENDE FEDERBEINBEFESTIGUNGSSCHRAUBE 195 BIS 205 MM ACHSE2: ABSTAND FEDERAUFLAGEPUNKT AUF DER HÖHENVERSTELLUNG BIS ZU DEREN AUFLAGEFLÄCHE 35 BIS 50 MM EINFEDERWEG VORN UM 10 MM VERGRÖßERT. EINFEDERWEG HINTEN UM 10 MM VERGRÖßERT. MASS RADAUSSCHNITTSKANTE ZU RADMITTE VA/HA./.....

V. Prüfgrundlagen und Prüfergebnisse
Basis of tests and test results

Das Versuchsfahrzeug und die Fahrwerksteile wurden einer Prüfung gemäß den Prüfbedingungen über Fahrwerkstiefer- / höherlegungen des VdTÜV Merkblattes 751, Ausgabe 08.2008 unterzogen.

Die Prüfbedingungen wurden erfüllt.

The respective tests have been performed in accordance with the regulations of VdTÜV leaflet 751 of August 2008 („Expert valuation of constructional modifications of M- and N- vehicles with special regard to endurance strength“).

VI. Anlagen
Attachments

Keine
None

VII. Schlussbescheinigung

Final statement

Es wird bescheinigt, dass die im Verwendungsbereich beschriebenen Fahrzeuge nach der Änderung und der durchgeführten und bestätigten Änderungsabnahme unter Beachtung der in diesem Teilegutachten genannten Hinweise/Auflagen insoweit den Vorschriften der StVZO in der heute gültigen Fassung entsprechen.

It is certified that the vehicles mentioned in the range of application meet the requirements of the German road traffic regulations (StVZO) in the currently valid amendment after the aforementioned modification and after the performed and confirmed inspection taking into consideration the instructions/conditions specified in this part approval.

Der Hersteller (JOM Car-Parts & Car-Hifi GmbH) hat den Nachweis (Zertifikat Registrier-Nr. 04102 20050705, Zertifizierungsstelle RWTÜV Systems GmbH) erbracht, dass er ein Qualitätssicherungssystem gemäß Anlage XIX, Abschnitt 2 StVZO, unterhält.

The manufacturer (JOM Car-Parts & Car-Hifi GmbH) has furnished a proof (Certificate registration No.: 04102 20050705, Certification body RWTÜV Systems GmbH) that he maintains a quality management system according to Annex XIX, Par. 2 StVZO.

Das Teilegutachten umfasst die Seiten 1 bis 11 und die unter VI. aufgeführten Anlagen und darf nur im vollen Wortlaut vervielfältigt und weitergegeben werden.

This part approval consists of page 1 to 11 and the attachments mentioned under VI. and must always be passed on in its full wording.

Das Teilegutachten verliert seine Gültigkeit bei technischen Änderungen an den Fahrzeugteilen oder wenn vorgenommene Änderungen an dem beschriebenen Fahrzeugtyp die Verwendung der Teile beeinflussen sowie bei Änderung der gesetzlichen Grundlagen.

This part approval invalidates if technical changes are made to the vehicle parts or if changes made to the above mentioned vehicle type that affect the use of this part and if the respective legal regulation changes.

Das Prüflabor ist als Technischer Dienst entsprechend EG-FGV für das Typgenehmigungsverfahren des Kraftfahrt-Bundesamtes unter der Registrier-Nr. KBA-P 00055-00 anerkannt.

The test laboratory is recognized by the Kraftfahrt-Bundesamt (KBA) as a technical service for the type approval procedure (KBA-P 00055-00).

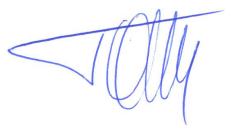
Die Prüfergebnisse und Feststellungen beziehen sich nur auf die gegenständlichen Prüfobjekte.

The test results and ascertained facts solely concern the tested parts and vehicles.

Wien, 2014-11-24

TÜV AUSTRIA AUTOMOTIVE GMBH

Der Zeichnungsberechtigte



(Ing. TÖPFL)

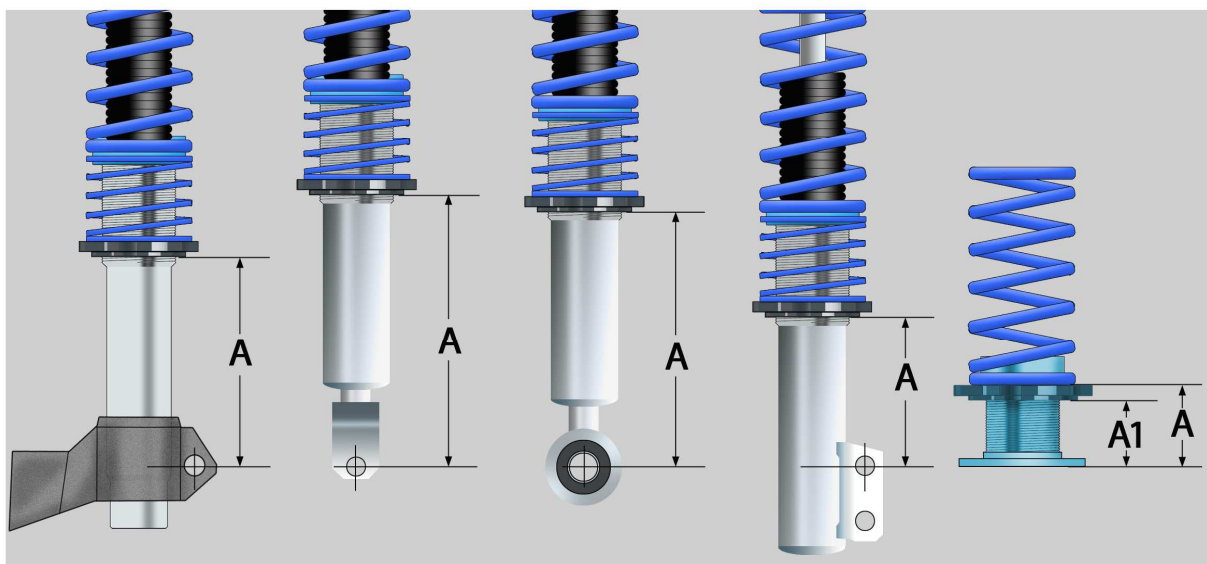


Der Prüfer

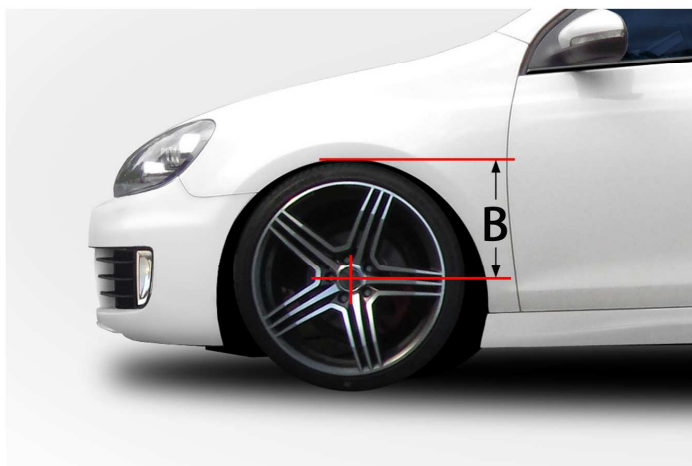


(Ing. FLEISCHER)

Einstellmaße ermitteln und eintragen
Abstandsmaß A/A1 Restgewindemaß
 (Schematische Darstellung der möglichen Varianten)



Abstandsmaß B Unterkante Kotflügel - Radmitte



Artikel Nr. Gewindefahrwerk	Fahrzeugtyp Modell	Maß A / A1 Restgewinde		Maß B Unterkante Kotflügel - Radmitte	
		Restgewinde VA	Restgewinde HA	VA	HA