

H&R TRIPLE C EXZENTER-SYSTEME/ H&R TRIPLE C CAMBER ADJUSTMENT BOLTS

Die exakte Justierung des Radsturzes trägt entscheidend zu einem sicheren, sportlichen Fahrverhalten bei. Das H&R Triple C Exzenter-System erlaubt bei allen Fahrzeugen, die mit McPherson Federbeinen mit Schellenbefestigung ausgerüstet sind, eine Sturzverstellung um bis zu +/- 3 Grad. Die H&R Exzentrerschrauben ersetzen die oberen Originalbefestigungsschrauben und werden in verschiedenen Ausführungen für fast alle Autos angeboten. Mit dem mitgelieferten Gutachten kann das H&R Triple C Exzenter-System problemlos in die Fahrzeugpapiere eingetragen werden.

Whenever you lower a vehicle's ride height, negative camber is increased – how much depends on the vehicle and the reduction in ride height. H&R Triple C Camber Adjustment Bolts are a simple, yet very effective means of removing excessive camber, adjusting your vehicle's camber settings, or even correcting small side-to-side camber variations for precise alignment.

Consisting of a pair of specially-designed bolts, H&R patented Triple C Camber Adjustment Bolts replace the original upper fastening bolts on McPherson strut applications. As the bolt is turned, a small cam eccentric alters the vehicle's camber, allowing adjustments from 0-3 degrees, positive or negative. Installation takes only minutes with readily available hand tools.

1. Maß A feststellen =

1. Measurement A =

2. Maß B feststellen =

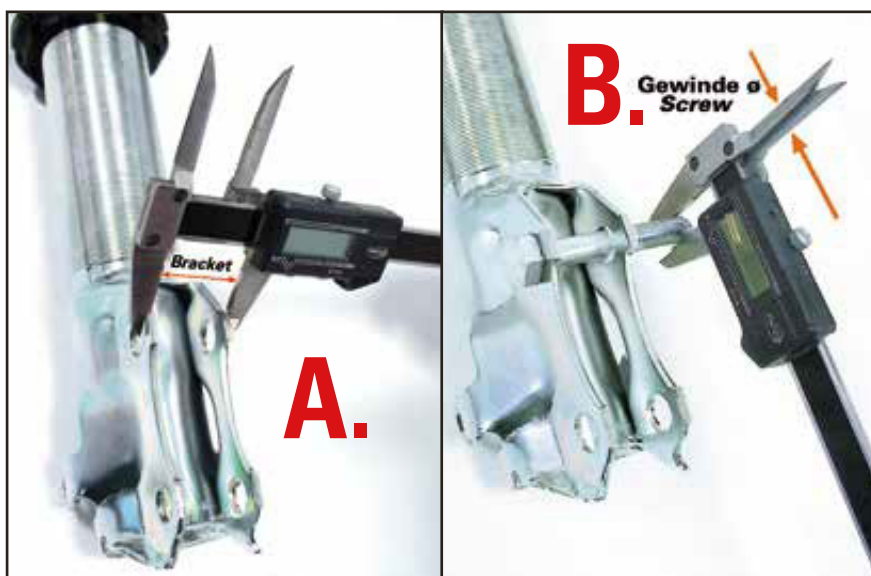
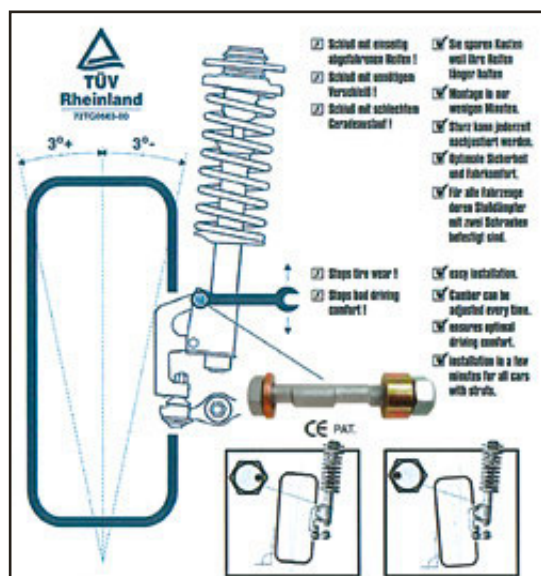
2. Measurement B =

Bracketweite von Außenkante zu Außenkante messen

Take measurement from outside of bracket

Gewinde-Ø bestimmen, M10, M12 oder M14. Danach geeignete Triple C Sturzverstellung bestellen.

Measure the diameter of the bolts. Then you can choose the right Triple C (camber correction kit).



Bestell-Nr. Part Nr.	Fahrzeugtyp Model/Type	Schrauben-Durchmesser mm Screw-diameter in mm	Bracketbreite Bracket
① TC 110	Fiat, Lancia, Seat, Suzuki	10	36,0 – 48,0 mm
② TC 210	Auto Bianchi, Fiat, Lancia, Seat	10	45,5 – 48,0 mm
③ TC 114	Audi, Renault, Subaru	14	35,0 – 48,0 mm
④ TC 112	Austin, Fiat, Ford, GM/Holden, Lancia, Mazda, Nissan, Peugeot, Saab, Volvo, Kia, Toyota	12	40,0 – 48,5 mm
⑤ TC 212	Daewoo, Daihatsu, Fiat, Ford, GM/Holden, Hyundai, Kia, Mazda, Mitsubishi, Nissan, Opel, Porsche, Proton, Renault, Seat, Suzuki, Toyota, Vauxhall, Subaru, Volkswagen, Volvo	12	30,0 – 39,0 mm
⑥ TC 115	Chrysler, Toyota	15	35,0 – 43,0 mm
⑦ TC 116	Ford Mustang, Renault	16	41,5 – 48,0 mm
⑧ TC 117	Toyota	17	35,0 – 50,0 mm

